

# Техническая коллекция Schneider Electric



## Проектирование электроустановок квартир и коттеджей

(на базе электрооборудования компании Schneider Electric)

[www.schneider-electric.ru](http://www.schneider-electric.ru)

Life Is On

**Schneider**  
Electric

## Аннотация

Работа содержит материалы, необходимые специалистам для проектирования практически всех разделов электрооборудования отдельных квартир и коттеджей. Работа построена на основе анализа, обобщений действующей нормативно-технической документации и богатого личного опыта авторов в рассматриваемой области.

Техническую основу издания составляет электрооборудование фирмы Schneider Electric, номенклатура которой обеспечивает комплексную реализацию всех требований, предъявляемых к электрооборудованию квартир, элитных апартаментов и коттеджей.

Особое внимание в книге уделено вопросам автоматизации, надежности и качества электроэнергии в жилых зданиях и способам обеспечения необходимых параметров, которые достигаются посредством применения оборудования фирмы Schneider Electric.

Настоящее издание может быть полезным инженерам-электрикам, занятым проектированием жилых и общественных зданий, а также специалистам, выполняющим электромонтажные работы и осуществляющим эксплуатацию электроустановок зданий.

# ОГЛАВЛЕНИЕ

<b>Глава 1</b>	Основные понятия и характеристики . . . . .	<b>7</b>
<b>Глава 2</b>	Электротехнические расчеты . . . . .	<b>15</b>
<b>Глава 3</b>	Рекомендации по выполнению электрического освещения . . . . .	<b>33</b>
<b>Глава 4</b>	Выбор защитной и коммутационной аппаратуры . . . . .	<b>47</b>
<b>Глава 5</b>	Выбор проводов и кабелей для электропроводок . . . . .	<b>59</b>
<b>Глава 6</b>	Учет электроэнергии . . . . .	<b>73</b>
<b>Глава 7</b>	Интеллектуализация зданий и помещений для автоматизированного управления инженерным оборудованием. . . . .	<b>83</b>
<b>Глава 8</b>	Надежность электроснабжения и качество электроэнергии . . . . .	<b>95</b>
<b>Глава 9</b>	Электробезопасность в квартирах, коттеджах и на приусадебных участках. Заземление и молниезащита . . . . .	<b>109</b>
<b>Глава 10</b>	Системы солнечной генерации . . . . .	<b>145</b>
<b>Глава 11</b>	Системы зарядных станций автомобилей . . . . .	<b>159</b>
<b>Глава 12</b>	Примеры электроснабжения квартир повышенной комфортности и коттеджей . . . . .	<b>161</b>
<b>Глава 13</b>	Рекомендации по размещению электрооборудования и выполнению электрических проводок в квартирах, коттеджах и на приусадебных участках . . . . .	<b>195</b>
<b>Глава 14</b>	Электроустановочные изделия . . . . .	<b>203</b>
<b>Глава 15</b>	Состав проектной документации для заказа и изготовления электрооборудования и выполнения электрических проводок. . . . .	<b>207</b>
<b>Глава 16</b>	Приложения. . . . .	<b>211</b>

	<b>Предисловие</b> .....	<b>5</b>
<b>Глава 1.</b>	<b>Основные понятия и характеристики</b> .....	<b>7</b>
1.1.	Категории квартир и коттеджей, их характеристики .....	7
1.2.	Требования к электроустановкам современных квартир и коттеджей .....	10
1.3.	Классы электропотребления бытовых электроприемников. ....	12
<b>Глава 2.</b>	<b>Электротехнические расчеты</b> .....	<b>15</b>
2.1.	Расчет электрических нагрузок .....	15
2.2.	Расчетные электрические нагрузки жилых зданий .....	16
2.3.	Расчет токов короткого замыкания. ....	23
2.4.	Особенности расчета токов короткого замыкания в установках до 1000 В .....	24
2.5.	Упрощенное определение тока трехфазного короткого замыкания .....	26
2.6.	Выбор электрических аппаратов и проводников по условиям короткого замыкания .....	32
<b>Глава 3.</b>	<b>Рекомендации по выполнению электрического освещения</b> . . . .	<b>33</b>
3.1.	Светотехническая часть .....	33
3.2.	Электротехническая часть .....	36
3.3.	Управление электрическим освещением. ....	37
3.4.	Управление освещением и уровнем освещенности с помощью оборудования Merten KNX и Acti9 .....	44
3.5.	Управление освещением и уровнем освещенности с помощью регулируемых ЭПРА .....	45
<b>Глава 4.</b>	<b>Выбор защитной и коммутационной аппаратуры</b> .....	<b>47</b>
4.1.	Общие принципы выбора защитной аппаратуры .....	47
4.2.	Принципы выбора коммутационной аппаратуры .....	52
4.3.	Защитная аппаратура фирмы Schneider Electric. ....	52
4.4.	Коммутационная аппаратура Schneider Electric высшего сегмента (Acti9) .....	56
4.5.	Коммутационная аппаратура Schneider Electric среднего сегмента серии Easy9 .....	57
<b>Глава 5.</b>	<b>Выбор проводов и кабелей для электропроводок</b> .....	<b>59</b>
5.1.	Общие принципы выбора проводов и кабелей .....	59
5.2.	Выбор сечения токопроводящей жилы .....	60
5.3.	Проверка проводников по потере напряжения .....	64
5.4.	Проверка кабелей по термической устойчивости при коротких замыканиях .....	69
5.5.	Рекомендуемые марки проводов и кабелей .....	70
<b>Глава 6.</b>	<b>Учет электроэнергии</b> .....	<b>73</b>
6.1.	Основные принципы учета электроэнергии. ....	73
6.2.	Организация учета электроэнергии при проектировании многоквартирных жилых домов .....	74
6.3.	Организация учета электроэнергии при проектировании индивидуальных жилых домов .....	76
6.4.	Основные требования к установке приборов учета .....	76
6.5.	Счетчики электрической энергии .....	78
<b>Глава 7.</b>	<b>Интеллектуализация зданий и помещений для автоматизированного управления инженерным оборудованием</b> .....	<b>83</b>
7.1.	Применение шины KNX для автоматизации дома .....	84
7.2.	Управление освещением и уровнем освещенности с помощью оборудования Merten KNX и Acti9 .....	87
7.3.	Управление освещением и уровнем освещенности с помощью регулируемых ЭПРА .....	88
7.4.	Использование энергетического сервера Com'X 510. ....	89
7.5.	Управление мощными системами вентиляции, отопления и водоснабжения с помощью частотных преобразователей и устройств плавного пуска .....	91

<b>Глава 8.</b>	<b>Надежность электроснабжения и качество электроэнергии. . . .</b>	<b>95</b>
8.1.	Надежность электроснабжения . . . . .	95
8.2.	Качество электроэнергии . . . . .	97
8.3.	Источники бесперебойного питания APC by Schneider Electric для бытовых потребителей электроэнергии . . . . .	102
8.4.	Защита от импульсных перенапряжений и всплесков напряжения. . . . .	104
8.5.	Расчет оборудования бесперебойного питания . . . . .	106
8.6.	Отключение неприоритетной нагрузки. . . . .	107
<b>Глава 9.</b>	<b>Электробезопасность в квартирах, коттеджах и на приусадебных участках. Заземление и молниезащита . . .</b>	<b>109</b>
9.1.	Основные принципы обеспечения электробезопасности. . . . .	109
9.2.	Устройство защитного отключения . . . . .	114
9.3.	Защитное заземление. Уравнивание потенциалов. . . . .	125
9.4.	Молниезащита. Защита от импульсных перенапряжений . . . . .	136
9.5.	Защита от временных перенапряжений . . . . .	142
<b>Глава 10.</b>	<b>Системы солнечной генерации. . . . .</b>	<b>145</b>
10.1.	Общие сведения о системе солнечной генерации . . . . .	145
10.2.	Расчет автономной энергосистемы на солнечных батареях. . . . .	147
10.3.	Описание инверторов Conext CL и Conext RL. . . . .	153
<b>Глава 11.</b>	<b>Системы зарядных станций автомобилей . . . . .</b>	<b>159</b>
11.1.	Общие сведения о системе солнечной генерации . . . . .	159
11.2.	Принцип работы зарядных станций . . . . .	159
<b>Глава 12.</b>	<b>Примеры электроснабжения квартир повышенной комфортности и коттеджей . . . . .</b>	<b>161</b>
12.1.	Схемы электроснабжения . . . . .	161
12.2.	Выбор и проектирование вводных и распределительных шкафов . . . . .	180
12.3.	Примеры компоновки вводных и распределительных шкафов . . . . .	183
<b>Глава 13.</b>	<b>Рекомендации по размещению электрооборудования и выполнению электрических проводок в квартирах, коттеджах и на приусадебных участках . . . . .</b>	<b>195</b>
13.1.	Общие требования и рекомендации по выполнению электрических проводок . . . . .	195
13.2.	Комплекс для электропроводок на базе кабеленесущих систем и материалов фирмы Schneider Electric. . . . .	201
<b>Глава 14.</b>	<b>Электроустановочные изделия . . . . .</b>	<b>203</b>
<b>Глава 15.</b>	<b>Состав проектной документации для заказа и изготовления электрооборудования и выполнения электрических проводок . . . . .</b>	<b>207</b>
<b>Глава 16.</b>	<b>Приложения . . . . .</b>	<b>211</b>
	Приложение 1. . . . .	211
	Приложение 2. . . . .	215



# Предисловие

Потребителю уже мало иметь просто жилище. За последние несколько лет строительная индустрия в части жилья шагнула сильно вперед. Потребителю нужен комфорт. Люди стремятся отгородиться от шумного города, но не толстыми стенами, металлическими дверьми и решетками на окнах, а организацией уюта, индивидуального интерьера и комфорта.

Важнейшим условием реализации комфортности является оснащение жилья различными устройствами, работа которых основана на использовании электроэнергии. Украшением любого интерьера являются художественно оформленные светильники, электрокамины и другие электробытовые приборы, обеспечивающие удобство быта, комфорт и уют. Телевизоры, холодильники, стиральные машины, электроплиты, пылесосы, кухонные комбайны и другие приборы являются неотъемлемой частью быта людей. Электроподогреватели, кондиционеры, вентиляторы создают комфортные климатические условия.

Комфортность жилья повышается при наличии электродушевых, джакузи, саун и т.п. устройств, обеспечивающих прием водных и воздушных процедур. Работа этих устройств не возможна без использования электроэнергии.

Оснащение жилья перечисленными видами электробытовых приборов и установок приводит к резкому увеличению электропотребления, повышению опасности поражения людей электрическим током, повышению пожарной опасности.

Исключению или сокращению негативных последствий электрификации быта способствует выполнение для каждой квартиры или коттеджа проекта электрооборудования, в котором, наряду с выполнением функционального назначения электроустановки, учитываются требования по обеспечению электро- и пожаробезопасности.

Нормативно-технической базой такого проектирования являются Правила устройств электроустановок (ПУЭ), различные нормы и правила (СНиПы, ГОСТы, СП, СН и др.), в которых регламентированы отдельные разделы, относящиеся к электроустановкам жилых зданий. Однако, в практических условиях пользование всей нормативно-технической базой при проектировании затруднено.

Данная работа поможет проектировщикам, монтажникам, инженерам, да и обычным потребителям, разобраться в современных трендах электротехнического оснащения жилья на базе оборудования компании Schneider Electric. В основу издания положен анализ и обобщение нормативно-технической документации, а также собственного опыта проектирования команды авторов, предлагаются рекомендации по проектированию электроустановок квартир, элитных апартаментов и коттеджей.

Настоящее издание может быть полезным инженерам-электрикам, занятым проектированием жилых и общественных зданий, а также специалистам, выполняющим электромонтажные работы и осуществляющим эксплуатацию электроустановок зданий.





# Глава 1. Основные понятия и характеристики

## 1.1. Категории квартир и коттеджей, их характеристики

Свод правил СП 54.13330.2011 «Здания жилые многоквартирные» (Актуализированная редакция СНиП 31-01-2003).

В документе используется следующая классификация жилья:

- престижный (бизнес-класс);
- массовый (эконом-класс);
- социальный (муниципальное жилище).

В методике рыночного классифицирования проектов в интересах маркетингового и экономико-статистического анализа рынка массовое жилье по СП 42.13330.2011 дополнительно дифференцировано, в соответствии с устоявшейся рыночной практикой, на эконом-класс и класс комфорт, а престижное жилье по СП 42.13330.2011 (вариант термина - «жилье повышенного качества») дополнительно разделено на бизнес-класс и элитный класс (см. рисунок — Классы качества проектов).

Комфортность жилья определяется площадью и объемно-планировочными решениями квартир или коттеджей. В проектах повышенной комфортности наряду с традиционными жилыми и подсобными помещениями (кухня, гостиная, спальня) по желанию заказчиков, например, могут быть:

- в коттеджах и сблокированных жилых домах – бассейны, стоянки (гаражи) легковых автомобилей, столярная или механическая мастерская, лифты (при расположении коттеджа на трех и более уровнях);
- в квартирах — дополнительные помещения: игровая, детская, столовая, кабинет, студия, библиотека, помещения для хозяйственных работ (комнат для стирки, гардеробная), помещения физкультурно-оздоровительного назначения (сауна, тренажерный зал, бильярдная);

С разделением квартир по требованиям к инженерной инфраструктуре можно ознакомиться в таблице — Единая классификация проектов многоквартирных жилых новостроек по качеству.



**Единая классификация проектов многоквартирных жилых новостроек по качеству (ЕК МЖН)**

Критерии отнесения к классу качества		
Классы массового жилья		
Признаки (Характеристики)	Эконом-класс	Комфорт-класс
Общая площадь квартир, кв. м (отсекающий признак между группами)	1-комн.	От 28
	2-комн.	От 44
	3-комн.	От 56
	4-комн.	От 70
	5-комн.	От 84
Инженерное обеспечение (отсекающий признак между группами)	<ul style="list-style-type: none"> <li>• Энергоснабжение - 10 кВт на квартиру, однофазное.</li> <li>• Отопление - центральное</li> </ul>	<ul style="list-style-type: none"> <li>• Энергоснабжение - 10 кВт на квартиру, однофазное.</li> <li>• Отопление - центральное, радиаторы или конвекторы с терморегулятором.</li> </ul>
Классы жилья повышенной комфортности		
Признаки (Характеристики)	Бизнес-класс	Элитный класс
Общая площадь квартир, кв. м (отсекающий признак между группами)	От 34	От 45
	От 50	От 65
	От 65	От 85
	От 85	От 120
	От 100	От 150
Инженерное обеспечение (отсекающий признак между группами)	<ul style="list-style-type: none"> <li>• Энергоснабжение - свыше 10 кВт на квартиру + аварийное электроснабжение дома. Централизованная приточно-вытяжная вентиляция и климат-контроль (или шахты для наружных блоков сплит-систем), возм. внешние сплит-системы, дополнительные уровни водоподготовки, воздухо-подготовки.</li> <li>• Отопление автономное или центральное (индивидуальный тепловой пункт).</li> <li>• Лифты скоростные, импортного или совместного пр-ва, с индивидуальной отделкой кабин.</li> <li>• Современные слаботочные и коммуникационные сети.</li> <li>• Биметаллические радиаторы, импортные с терморегулятором.</li> <li>• Предусмотрены места для кондиционеров, дренажная система.</li> </ul>	<ul style="list-style-type: none"> <li>• Энергоснабжение - свыше 10 кВт на квартиру + аварийное электроснабжение дома.</li> <li>• Централизованная приточно-вытяжная вентиляция и климат-контроль в каждой квартире, с очисткой воздуха, пароувлажнением, поддержанием заданной температуры (летом - охлаждение, зимой - нагрев).</li> <li>• Дополнительные уровни водоподготовки, воздухо-подготовки.</li> <li>• Комплексная 5-ступенчатая система фильтрации.</li> <li>• Качество воды сертифицировано на уровне питьевой.</li> <li>• Отопление автономное (котельная) /смешанное или воздушно-конвекторное (индивидуальный тепловой пункт).</li> <li>• Лифты от ведущих мировых производителей, скоростные, индивидуальная отделка в соответствии с авторским дизайн-проектом всего комплекса.</li> <li>• Современные слаботочные и коммуникационные сети, монтажная коробка в квартире.</li> <li>• HD -телевидение, спутниковое, кабельное, Интернет-телефония.</li> <li>• Импортные конвекторы, поддерживающие внутренний микроклимат помещения с помощью фэнкойлов/блоков индивидуального комфорта.</li> <li>• Система учета - поквартирный дистанционный учет всех энергоресурсов с выводом на единый пункт диспетчерского учета.</li> </ul>

Все указанные показатели комфортности жилья оказывают влияние на применяемые в нем электроустановки. Так, от общей площади жилых и подсобных помещений, их состава, взаимного расположения и высоты зависит установленная мощность светильников электрического освещения, обеспечивающих нормативные показатели искусственного освещения. От требований по температуре в помещениях и кратности воздухообмена зависит установленная мощность приборов отопления и вентиляции. Требования по надежности и безопасности определяют выбор типа и характеристик электрооборудования, отвечающего этим требованиям.

В понятие «жилой дом» входят помещения различного назначения, приусадебные постройки и наружные установки. В каждом из указанных помещений или построек в большей или меньшей степени используются различные электроприемники, для электропитания которых необходимы соответствующие электроустановки. При проектировании электроустановок в помещениях необходимо пользоваться классификацией помещений, приведенной в ПУЭ (табл. 1.1).

**Таблица 1.1 Классификация помещений по условиям окружающей среды**

Категория помещения	Характеристика окружающей среду	Пример помещений
Сухие или нормальные помещения	Относительная влажность воздуха до 60%	Отапливаемые жилые помещения
Влажные помещения	Относительная влажность воздуха от 60% до 75%	Неотапливаемые жилые помещения
Сырые помещения	Относительная влажность воздуха выше до 75%	Комнаты для стирки, ванные, подвалы, террасы, гаражи
Особо сырые помещения	Относительная влажность воздуха близка к 100%	Бассейны, сауны, бани. Теплицы, парники, наружные установки или установки под навесами.
Жаркие помещения	Температура более 1 суток превышает +35°	Котельные
Пыльные помещения	токопроводящая пыль	Технологическая пыль, которая может оседать на токоведущих частях, проникать внутрь машин, аппаратов и т.п.
	нетокопроводящая пыль	Механические мастерские Столярные мастерские
Помещения с химически активной или органической средой	Длительное время содержатся агрессивные пары, газы, жидкости и образуются отложения или плесень	Помещения для содержания животных и птицы, для дизельных установок

В отношении поражения людей электрическим током по ПУЭ определены следующие классы помещений:

1. Помещения без повышенной опасности, в которых отсутствуют условия, создающие повышенную или особую опасность.
2. Помещения с повышенной опасностью, характеризующиеся наличием в них одного из следующих условий, создающих повышенную опасность:
  - сырости (влажность более 75%) или токопроводящей пыли;
  - токопроводящих полов (металлические, земляные, железобетонные, кирпичные и т.п.);
  - высокой температуры (выше 35°С);
  - возможности одновременного прикосновения человека к имеющим соединение с землей, металлоконструкциям здания, технологическим аппаратам, механизмам и т.п., с одной стороны, и к металлическим корпусам электрооборудования с другой.
3. Особо опасные помещения, характеризующиеся наличием одного из следующих условий, создающих особую опасность:
  - особой сырости (влажность близка к 100%);
  - химически активной или органической среды;
  - одновременно двух или более условий повышенной опасности.
4. Территории размещения наружных электроустановок в отношении опасности поражения людей электрическим током приравнивают к особо опасным помещениям.

Проектирование электроустановок квартир с улучшенной планировкой и коттеджей осуществляется в соответствии с заданием заказчика. При этом все технические решения в проекте электротехнической части должны удовлетворять требованиям действующих нормативных документов.

## 1.2. Требования к электроустановкам современных квартир и коттеджей

Основные требования к электроустановкам жилых домов, квартир, коттеджей отражены в правилах устройства электроустановок (ПУЭ), стандартах России и МЭК, строительных нормах и правилах (СНиП), сводах правил (СП), инструкциях, рекомендациях, указаниях, выпускаемых Госстроем РФ, Ростехнадзором, и технических условиях и рекомендациях, выдаваемых Энергосбытовыми организациями и другими уполномоченными государственными органами. В Приложении 1 приведен перечень действующей на 2017 г. нормативной документации в рассматриваемой области.

Все требования направлены на обеспечение надежности, электро-пожаробезопасности и экономичности электроустановок при соблюдении условий комфортного проживания людей. Надежность электроснабжения жилых зданий должна соответствовать требованиям ПУЭ, СП 42.13330.2011 и других нормативных документов. По классификации ПУЭ это, как правило, потребители II и III категорий надежности.

Для жилищ I категории допускается повышение категории надежности электроснабжения по согласованию с органами Ростехнадзора.

Для коттеджей по заданию заказчика допускается использование в качестве резервного источника электроэнергии автономного дизель-генератора.

Электроснабжение квартир и многоквартирных домов (коттеджей) с электроводонагревателем или полностью электрифицированных с установленной мощностью электроприемников более 11 кВт следует, как правило, осуществлять от трехфазной сети. Неравномерность нагрузки при распределении ее по фазам не должна превышать 15%.

При трехфазных вводах в квартиры и многоквартирные жилые дома (коттеджи) рекомендуется однофазную нагрузку, состоящую из нескольких нагревательных элементов (конфорки электроплит, нагревательные элементы электроводонагревателей и т.п.) подключать по трехфазной схеме. При заказе такого оборудования следует учитывать возможность подключения бытового электроприбора по трехфазной схеме, которая должна быть предусмотрена в конструкции прибора заводом изготовителем.

В жилищах обычной степени комфортности, как правило, предусматривается:

- установка приборов учета (однофазных и трехфазных счетчиков) на вводе в квартиру (многоквартирный дом);
- включение квартир и многоквартирных домов в автоматизированную систему учета электропотребления (АСУЭ) (по техническим условиям Энергосбыта);
- выключатели плавного регулирования или кратковременного включения с выдержкой времени для общедомовых внеквартирных помещений многоквартирных жилых домов;
- установка в кухнях не менее четырех розеток на ток 10 (16) А;
- установка в жилых (и других комнатах) квартир, многоквартирных домов не менее одной розетки на ток 10 (16) А на каждые полные и неполные 4 м периметра комнаты;
- установка во внутриквартирных коридорах, холлах, прихожих не менее одной розетки на каждые полные и неполные 10 м<sup>2</sup>. Розеточная сеть выполняется трехпроводной (фаза, основной или рабочий нулевой проводник и защитный нулевой проводник). Штепсельные розетки, устанавливаемые в квартирах, жилых комнатах, а также в помещениях для пребывания детей, должны иметь защитное устройство, автоматически закрывающее гнезда штепсельной розетки при вынутой вилке (розетки серии Odace, Sedna, Merten);
- установка в передней квартир (многоквартирных домов) электрического звонка, при входе в квартиру (многоквартирный дом) – звонковой кнопки;
- в ванных комнатах (совмещенных санузлах) розетки специального назначения, предназначенные для этих помещений. Вся сеть розеток обязательно подключается к системе распределительных сетей через автомат с УЗО (DPN N Vigji);
- устройство рабочего и эвакуационного искусственного освещения.

При проектировании электроустановок жилища должны быть предусмотрены мероприятия и технические средства, обеспечивающие электробезопасность и пожарную безопасность. К таким мероприятиям и средствам относятся:

- применение устройств защитного отключения;
- применение электрических розеток с защитными шторками;
- заземление;
- защитное зануление;
- система уравнивания потенциалов.

Оболочки для установки автоматических выключателей, контакторов, реле и т.п., применяемые в отдельных помещениях жилища или в постройках на приусадебных участках по степени защищенности от влаги, пыли, химически активных веществ, и от поражения людей электрическим током должны соответствовать международному классификатору – IP-коду (Index of Protection) который определен в ГОСТ 14254-96 (стандарт МЭК 529-89). IP-код представляет собой набор из двух цифровых и двух буквенных (дополнительных) символов. Первая цифра кода определяет степень защищенность оборудования от пыли и степень защиты человека от прикосновения к токоведущим и движущимся частям. Вторая – степень защиты от влаги. В табл. 1.2 приведены отличительные признаки защищенности, обозначенные цифрами.

Буквенные обозначения кода защищенности приведены в табл. 1.3.

**Таблица 1.2 Цифровые обозначения кода защищенности (начало)**

Степень защиты оборудования от пыли. Степень доступа людей		Степень защиты от влаги	
0	Нет защиты	0	Нет защиты
1	Защита частиц большого диаметра (более 50 мм). Защита людей от непосредственного контакта с большими областями токоведущих и движущихся частей оборудования	1	Защиты от капель воды падающих на оборудование вертикально
2	Защита частиц среднего диаметра (более 12 мм). Защита людей от контакта с токоведущими и движущимися частями	2	Защита от капель воды, падающих на оборудование наклонно (до 15°С от вертикали)
3	Защита от частиц меньше среднего диаметра (более 2,5 мм). Защита людей от контакта с токоведущими и движущимися частями.	3	Защита от водяных брызг, падающих на оборудование наклонно (до 60°С от вертикали)
4	Защита от частиц малого диаметра (более 1,0 мм). Защита людей от контакта с токоведущими и движущимися частями.	4	Защита от водяных брызг, падающих на оборудование с любого направления
5	Частичная защита от воздействия пыли, не влияющая на условия работы оборудования. Полная защита людей от любого контакта с токоведущими и движущимися частями оборудования.	5	Защита от водяной струи, бьющей из сопла со скоростью 12,5 л/мин. На оборудование с любого направления
6	Полная защита от воздействия пыли. Полная защита людей от любого контакта с токоведущими и движущимися частями	6	Защита от мощной водяной струи, бьющей из сопла со скоростью 100 л/мин. На оборудование с любого направления
		7	Защиты от временного затопления. Оборудование выдерживает погружение в воду на глубину до 1 м на время до 30 мин.
		8	Защиты от постоянного нахождения в воде

**Таблица 1.3 Буквенные обозначения кода защищенности**

Первая буква кода		Вторая буква кода	
A	Защита от прикосновения руки к опасным частям устройства	H	Устройство предназначено для работы при высоком напряжении
B	Защита от прикосновения пальцами к опасным частям устройства	M	Устройство предназначено для работы при воздействии воды, в движении
C	Защита от прикосновения к опасным частям устройства инструментами диаметром более 2,5 мм и длиной более 100 мм	S	Устройства предназначено для работы при воздействии воды, в неподвижном состоянии
D	Защита от прикосновения к опасным частям устройства проводом диаметром более 1,0 мм и длиной более 100 мм	W	Устройство сохраняет работоспособность в условиях грозы

Как правило, для бытовых электроустановок используется оборудование, кодируемое только цифрами. Например, розетки, устанавливаемые в теплых сухих помещениях, могут иметь класс защиты IP20. Пылевлагозащищенные корпуса навесных щитов (Kaedra) – IP65. Навесные корпуса щитов (Pragma) для жилых помещений – IP40. Индивидуальные дома (коттеджи) должны быть оборудованы молниезащитой. Проект электроснабжения должны обеспечивать энергоэффективность, эстетичность и функциональность электроустановки жилого дома. Под энергоэффективностью подразумевается рациональное использование электроэнергии в быту. Энергоэффективность достигается, например:

- применением наиболее эффективных источников света, т.е. обладающих наибольшей световой отдачей и сроком службы;
- построением схемы сети искусственного освещения таким образом, чтобы обеспечивалось отключение части светильников;
- оснащение терморегуляторами устройств электроотопления помещений.

Одним из условий комфортности жилого помещения является архитектурно-художественное оформление интерьеров помещений, поэтому электроустановки в этих помещениях не должны нарушать общих дизайнерских решений. Это в первую очередь относится к электропроводам, различным выключателям и розеткам, светильникам и пр.

Функциональность электроустановок определяется удобством их использования в быту.

Учитывая этот фактор, при проектировании необходимо размещать различную электроаппаратуру в наиболее удобных для человека местах и максимально использовать возможности дистанционного управления.

### 1.3 Классы электропотребления бытовых электроприемников.

Один из серьезных критериев подбора техники для дома – это энергоэкономичность приборов. Чем она выше, тем с большей пользой работают устройства и тем экономнее они расходуют ресурсы.

#### Класс энергоэффективности холодильника

Холодильники и морозильники получают обозначение от «A+++» до «G». Класс определяется по индексу энергоэффективности, вычисляемому как отношение фактических энергозатрат к номинальным. Например, классу энергопотребления «A+++» соответствует индекс менее 22, а «G» – свыше 150. Это означает, что в сравнении с усредненными данными холодильники хай-класса на деле потребляют в 5-6 раз меньше энергии, а агрегаты последнего класса – в полтора раза больше.

**Таблица 1.4. Энергоэффективность холодильников**

Класс энергоэффективности	A+++	A++	A+	A	B	C	D	E	F	G
Индекс энергоэффективности	<22	22-23	33-42	42-55	55-75	75-95	95-110	110-125	125-150	>150

**Класс энергоэффективности стиральных машин**

Методика определения класса энергоэффективности использует данные о расходе ресурсов при полной и частичной загрузке, а также при разных температурах в общем за год, предполагая, что полных циклов устройство проходит 220. Для определения класса энергетической эффективности соотносится фактическая и взятая за стандарт затрата ресурсов. При загрузке 6 кг за 100% принимается 1.52 кВтч/цикл или 334 кВтч/год.

**Таблица 1.5. Энергоэффективность стиральных машин нового поколения**

Класс энергоэффективности	A+++	A++	A+	A	B	C	D
Индекс энергоэффективности	<46	46-52	52-59	59-68	68-77	77-87	>87

**Класс энергоэффективности посудомоечных машин**

Индекс класса энергетической эффективности посудомоечной машины подсчитывается подобно стиральным машинам: данные о потреблении энергии в режиме ожидания плюс 280 циклов мытья соотносятся со среднестатистическим расходом. За таковой принимается мытье 12 наборов посуды, на которое в год затрачивается 462 кВтч электричества. Наивысшему классу энергоэффективности посудомоечных машин отвечает индекс менее 50, низшему – свыше 90.

**Таблица 1.6. Энергоэффективность посудомоечных машин нового поколения**

Класс энергоэффективности	A+++	A++	A+	A	B	C	D
Индекс энергоэффективности	<50	<56	<63	<71	<80	<90	>90

**Класс энергоэффективности кондиционера**

Под классом энергопотребления кондиционера подразумеваются отдельные коэффициенты охлаждения (EER) и нагрева (COP), определяющиеся как количество холода или тепла, вырабатываемое при расходе прибором одного киловатта электричества в нормальных условиях при 100% нагрузке. Или по-другому, коэффициенты показывают во сколько раз производимая кондиционером мощность охлаждения или нагрева больше потребляемой мощности.

**Таблица 1.7. Энергоэффективность кондиционеров**

Класс энергоэффективности	A	B	C	D	E	F	G
Индекс энергоэффективности EER (охлаждение)	>3.2	3.0-3.2	2.8-3.0	2.6-2.8	2.4-2.6	2.2-2.4	<2.2
Индекс энергоэффективности COR (отопление)							

Классу энергетической эффективности кондиционера «А» отвечают цифры свыше 3.2 и свыше 3.6 кВт соответственно. Кондиционеры низшего класса «G» довольствуются выработкой менее 2.2 и 2.4 кВт. Однако напомним, что это при условиях, принимаемых за норму. Учитывая, что погоды по всей Европе в последние годы стали далекими от нормы, теперь используются сезонные индексы (SEER и SCOP), учитывающие отклонения от нормы температуры окружающей среды и других факторов.

**Таблица 1.8. Энергоэффективность кондиционеров с учетом сезонности**

Класс энергоэффективности	A+++	A++	A+	A	B	C	D	E	F	G
Индекс энергоэффективности EER (охлаждение)	≥8.5	6.1-8.5	5.6-6.1	5.1-5.6	4.6-5.1	4.1-4.6	3.6-4.1	3.1-3.6	2.6-3.1	<2.6
Индекс энергоэффективности COR (отопление)	≥5.1	4.6-5.1	4.0-4.6	3.4-4.0	3.1-3.4	2.8-3.1	2.5-2.8	2.2-2.5	1.9-2.2	<1.9

### Класс энергоэффективности телевизоров

Энергоэффективность телевизоров также определяется как соотношение расхода энергии конкретной модели и усредненного значения. В зависимости от полученного индекса телевизорам назначается класс энергетической эффективности от «A+++» до «G».

**Таблица 1.9. Энергоэффективность телевизоров**

Класс энергоэффективности	A+++	A++	A+	A	B	C	D	E	F	G
Индекс энергоэффективности	<10	<16	<23	<30	<42	<60	<80	<90	<100	>100

Расчет использует соотношение потребляемой мощности к площади дисплея. А первая, в свою очередь, складывается из мощности, потребляемой прибором в режимах работы и автономного использования.

### Класс энергоэффективности электрических плит

Что касается варочной поверхности, распределение по классам ведется отдельно для электроплит маленького, среднего и большого объема (такой же принцип применяется к электродуховкам). К первым причисляются плиты объемом до 35 л, ко вторым – 35-65 л и к третьим – свыше 65 л.

**Таблица 1.10. Энергоэффективность электроплит**

Класс энергоэффективности	A	B	C	D	E	F	G
Индекс энергоэффективности Объем: <35 л Тип: малый	<0.6	0.6-0.8	0.8-1.0	1.0-1.2	1.2-1.4	1.4-1.6	≥1.6
Индекс энергоэффективности Объем: 35-65 л Тип: средний	<0.8	0.8-1.0	1.0-1.2	1.2-1.4	1.4-1.6	1.6-1.8	≥1.8
Индекс энергоэффективности Объем: ≥65 л Тип: большой	<1.0	1.0-1.2	1.2-1.4	1.4-1.6	1.6-1.8	1.8-2.0	≥2.0



## Глава 2. Электротехнические расчеты

### 2.1. Расчет электрических нагрузок

Как известно, проектирование электроустановок квартир и коттеджей начинается с определения и расчета электрических нагрузок. Под понятием расчетная электрическая нагрузка  $P_p$  потребителя или элемента сети понимается мощность, равная ожидаемой максимальной нагрузке за 30 минут.

При расчете нагрузок жилых зданий, квартир и коттеджей на основе данных об установленной мощности приборов и машин, определяются следующие показатели:

- суточный расход электроэнергии;
- возможное время работы каждого прибора и машины и средняя вероятность их включения в период максимальной нагрузки (коэффициент спроса).

Вероятность несовпадения пика нагрузок зданий (квартир) и других коммунально-бытовых потребителей при определении расчетных нагрузок элементов сети учитывается с помощью соответствующих коэффициентов участия и совмещения максимальных нагрузок.

Опыт показывает, что при количестве квартир меньше 30 расчетная нагрузка отдельной квартиры (коттеджа) или нескольких квартир (коттеджей) определяется приборами редкого использования, но значительной установленной мощности. К таким приборам относятся: стиральные машины с подогревом воды, джакузи, посудомоечные машины с подогревом воды, электрические чайники, электрические сауны в коттеджах и другие. Для них определялись коэффициенты спроса (средняя вероятность включения каждого устройства) с последующим суммированием их расчетных нагрузок с нагрузками всех прочих приборов малой мощности, которые определялись с использованием усредненного значения коэффициента спроса.

Прирост нагрузки за счет увеличения площади квартиры незначителен, поскольку происходит только за счет освещения и приборов малой мощности (холодильника, телевизора, магнитофона и т.д.). Это обстоятельство позволяет принимать удельные нагрузки для квартиры средней общей площади, и корректировка здесь неоправдана.

Перечень электробытовых приборов и машин и их установленная мощность приведены в таблице 1.

**Таблица 1. Номенклатура электробытовых приборов и машин\***

№ пп	Наименование	Установленная мощность, Вт	№ пп	Наименование	Установленная мощность, Вт
1	Осветительные приборы**	600-3700	12	Электрокофеварки	650-1000
2	Телевизоры	120-140	13	Электромясорубки	1100
3	Радио и прочая аппаратура	70-100	14	Соковыжималки	200-300
4	Холодильники	165-300	15	Тостеры	650-1050
5	Морозильники	140	16	Миксеры	250-400
6	Стиральные машины без подогрева воды	600	17	Электрофены	400-1600
	Стиральные машины с подогревом воды	2000-2500	18	СВЧ	900-1300
7	Джакузи	2000-2500	19	Надплитные фильтры	250
8	Электропылесосы	650-1400	20	Вентиляторы	1000-2000
9	Электроутюги	900-1700	21	Печи-гриль	650-1350
10	Электрочайники	1850-2000	22	Стационарные электрические плиты	8500-10500
11	Посудомоечная машина с подогревом воды	2200-2500	23	Электрические сауны	12000

\* При общей площади квартир от 70 до 150 м<sup>2</sup>.

\*\* Установленная мощность в значительной мере зависит от типов осветительных приборов. Светодиодные светильники позволяют заметно уменьшить расход электроэнергии.

При укрупненных расчетах жилых домов или коттеджных поселков рекомендуется принимать значения установленной мощности согласно РД 34.20.185-94 (таблица 2).

**Таблица 2. Исходные данные для расчета укрупненных электрических нагрузок жилых зданий (квартир) и коттеджей**

<b>Средняя площадь квартиры (общая), м<sup>2</sup></b>	– в типовых зданиях массовой застройки	70
	– в зданиях с квартирами повышенной комфортности (элитными) по индивидуальным проектам	150
<b>Площадь (общая) коттеджа, м<sup>2</sup></b>		150-600
<b>Средняя семья</b>		3,1 чел.
<b>Установленная мощность, кВт</b>	– для квартир с газовыми плитами	21,4
	– для квартир с электрическими плитами в типовых зданиях	32,6
	– для квартир с электрическими плитами в элитных зданиях	39,6
	– для коттеджей с газовыми плитами	35,7
	– для коттеджей с газовыми плитами и электрическими саунами	48,7
	– для коттеджей с электрическими плитами	47,9
	– для коттеджей с электрическими плитами и электрическими саунами	59,9

Для квартир с газовыми плитами удельная расчетная нагрузка определяется следующими приборами: стиральной машиной с подогревом воды, посудомоечной машиной с подогревом воды, электропылесосом и прочими приборами небольшой мощности (освещение, телевизоры, холодильники и т.д.).

Для квартир с электрическими плитами в типовых зданиях добавляются электрическая плита, электрический чайник и джакузи (гидромассаж).

Для элитных квартир принимается во внимание электрическая плита большой мощности, добавляются кондиционер, СВЧ и большее количество прочих приборов малой мощности.

Для коттеджей, помимо всех вышеперечисленных приборов и машин, учитывается большая нагрузка освещения и прочих приборов малой мощности, а также электрическая сауна.

Коэффициент спроса  $k_C$  для различного количества квартир (коттеджей), присоединенных к элементу сети, определяется значением средней расчетной вероятности. При присоединении 60 и менее квартир  $k_C$  (коттеджей) определяется по биномиальному закону формирования пика нагрузки, при большем количестве квартир (коттеджей) – по нормальному закону.

## 2.2. Расчетные электрические нагрузки жилых зданий

Расчетная электрическая нагрузка квартир  $P_{кв}$ , кВт, приведенная к вводу (???) жилого дома, определяется по формуле:

$$P_{кв} = P_{кв.уд} \cdot n \quad (1)$$

где:

$P_{кв.уд}$  – удельная расчетная электрическая нагрузка электроприемников квартир (зданий) по таблице 3, кВт/квартира;

$n$  – количество квартир.

При определении расчетной электрической нагрузки линии или на шинах 0,4 кВ ТП должны учитываться суммарное количество квартир, лифтовых установок и другого силового электрооборудования, питающегося от ТП, и потери мощности в питающих линиях 0,38 кВ.

Удельные расчетные электрические нагрузки электроприемников коттеджей принимаются по таблице: 4 кВт/коттедж.

Расчетная электрическая нагрузка квартир и коттеджей с электрическим отоплением и электрическим водонагревом должна определяться по проекту внутреннего электрооборудования квартиры (здания), коттеджа в зависимости от параметров установленных приборов и режима их заботы (определяется теплотехнической частью проекта).

Расчетная нагрузка силовых электроприемников  $P_C$ , кВт, приведенная к вводу жилого дома, определяется по формуле:

$$P_C = P_{П.Л.} + P_{СТ.У} \quad (2)$$

Мощность лифтовых установок  $P_{Р.Л.}$ , кВт, определяется по формуле:

$$P_{Р.Л.} = k'_C \cdot \sum_1^{n_{Л.}} P_{ni} \quad (3)$$

где:

$k'_C$  – коэффициент спроса по таблице 5;

$n_{Л.}$  – количество лифтовых установок;

$P_{ni}$  – установленная мощность электродвигателя лифта, кВт.

Мощность электродвигателей насосов водоснабжения, вентиляторов и других санитарно-технических устройств  $P_{СТ.У}$ , кВт, определяется по их установленной мощности с учетом коэффициента спроса  $k_C$  по таблице 6:

$$P_{СТ.У} = k''_C \cdot \sum_1^n P_{СТ.У i} \quad (4)$$

Мощность резервных электродвигателей, а также электроприемников противопожарных устройств, при расчете электрических нагрузок не учитывается.

Расчетная электрическая нагрузка  $P_{Р.Ж.Д.}$  жилого дома (квартир и силовых электроприемников), кВт, определяется по формуле

$$P_{Р.Ж.Д.} = P_{КВ} + k_y \cdot P_C, \quad (5)$$

где:

$P_{КВ}$  – расчетная электрическая нагрузка квартир, приведенная к вводу жилого дома, кВт;

$P_C$  – расчетная нагрузка силовых электроприемников жилого дома, кВт;

$k_y$  – коэффициент участия в максимуме нагрузки силовых электроприемников (равен 0,9).

Расчетные коэффициенты реактивной мощности жилых домов следует принимать по таблице 7.

Расчетная электрическая нагрузка жилых зданий микрорайона (квартала),  $P_{Р.МР}$ , кВт, приведенная к шинам 0,4 кВ ТП, ориентировочно может определяться по формуле:

$$P_{Р.МР} = P_{Р.Ж.ЗД.УД} \cdot S \cdot 10^{-3} \quad (6)$$

где:

$P_{Р.Ж.ЗД.УД}$  – удельная расчетная нагрузка жилых зданий, Вт/м<sup>2</sup>, приведена в таблице 8;

$S$  – общая площадь жилых зданий микрорайона (квартала), м<sup>2</sup>.

Для районов Крайнего Севера удельные электрические нагрузки, приведенные в таблице 8, при соответствующих обоснованиях могут быть увеличены.

Летний пик электрических нагрузок при применении бытовых кондиционеров воздуха в южных зонах следует определять введением к данным таблицы 8 коэффициентов:

Для застроек в 1-2 этажа при расчетной температуре, °С

- от 33 до 37..... 1,3
- свыше 37..... 1,4

Для застроек 3 этажа и выше при расчетной температуре, °С

- от 33 до 37..... 1,1
- свыше 37..... 1,2

Электрические нагрузки наружного освещения улиц и площадей определяются согласно СНиП по естественному и искусственному освещению и Инструкции по проектированию наружного освещения городов, поселков и сельских населенных пунктов.

**Таблица 3. Удельная расчетная электрическая нагрузка электроприемников квартир жилых зданий, кВт/квартира**

№ пп	Потребители электроэнергии	Количество квартир													
		1-3	6	9	12	15	18	24	40	60	100	200	400	600	1000
1	Квартиры с плитами*:														
	– на природном газе	4,5	2,8	2,3	2	1,8	1,65	1,4	1,2	1,05	0,85	0,77	0,71	0,69	0,67
	– на сжиженном газе (в том числе при групповых установках) и на твердом топливе	6	3,4	2,9	2,5	2,2	2	1,8	1,4	1,3	1,08	1	0,92	0,84	0,76
	– электрическими мощностью до 8,5 кВт	10	5,9	4,9	4,3	3,9	3,7	3,1	2,6	2,1	1,5	1,36	1,27	1,23	1,19
2	Квартиры повышенной комфортности с электрическими плитами мощностью до 10,5 кВт**	14	8,1	6,7	5,9	5,3	4,9	4,2	3,3	2,8	1,95	1,83	1,72	1,67	1,62
3	Домики на участках садоводческих товариществ	4	2,3	1,7	1,4	1,2	1,1	0,9	0,76	0,69	0,61	0,58	0,54	0,51	0,46

\* В зданиях по типовым проектам.

\*\* Рекомендуемые значения.

**Примечания:**

1. Удельные расчетные нагрузки для промежуточного количества квартир определяются интерполяцией.
2. Удельные расчетные нагрузки квартир включают в себя нагрузку освещения общедомовых помещений (лестничных клеток, подвалов, технических этажей, чердаков и т.д.).
3. Удельные расчетные нагрузки приведены для квартир средней общей площадью 70 м<sup>2</sup> (квартиры от 35 до 90 м<sup>2</sup>) в зданиях по типовым проектам и 150 м<sup>2</sup> (квартиры от 100 до 300 м<sup>2</sup>) в зданиях по индивидуальным проектам с квартирами повышенной комфортности.
4. Допускается определять расчетную электрическую нагрузку квартир повышенной комфортности по проекту внутреннего электрооборудования квартиры (здания) в зависимости от набора устанавливаемых приборов и режима их работы, характеризующегося средней вероятностью включения (коэффициентом спроса) и несовпадения хозяйственных работ в квартире.
5. Удельные расчетные нагрузки не учитывают покомнатное расселение семей в квартире.
6. Удельные расчетные нагрузки не учитывают общедомовую силовую нагрузку, осветительную и силовую нагрузку встроенных (пристроенных) помещений общественного назначения, нагрузку рекламы, а также применение в квартирах электрического отопления, электроводонагревателей и бытовых кондиционеров (для элитных квартир нагрузка кондиционеров учитывается).
7. Для определения при необходимости утреннего или дневного максимума нагрузок следует применять коэффициенты:  
0,7 – для жилых зданий с электрическими плитами;  
0,5 – для жилых зданий с плитами на сжиженном газе и твердом топливе.
8. Электрическую нагрузку жилых зданий в период летнего пика нагрузок можно определить, умножив приведенные в таблице максимальные нагрузки зимнего периода на коэффициенты:  
0,7 – для квартир с плитами на природном газе;  
0,6 – для квартир с плитами на сжиженном газе и твердом топливе;  
0,8 – для квартир с электрическими плитами.

**Таблица 4. Удельная расчетная электрическая нагрузка электроприемников коттеджей, кВт/квотетж**

№ пп	Потребители электроэнергии	Количество квартир									
		1-3	6	9	12	15	18	24	40	60	100
1	Коттеджи с плитами на природном газе	11,5	6,5	5,4	4,7	4,3	3,9	3,3	2,6	2,1	2,0
2	Коттеджи с плитами на природном газе и электрической сауной мощностью до 12 кВт	22,3	13,3	11,3	10,0	9,3	8,6	7,5	6,3	5,6	5,0
3	Коттеджи с электрическими плитами мощностью до 10,5 кВт	14,5	8,6	7,2	6,5	5,8	5,5	4,7	3,9	3,3	2,6
4	Коттеджи с электрическими плитами мощностью до 10,5 кВт и электрической сауной мощностью до 12 кВт	25,1	15,2	12,9	11,6	10,7	10,0	8,8	7,5	6,7	5,5

**Примечания\*:**

1. Удельные расчетные нагрузки приведены для коттеджей общей площадью от 150 до 600 м<sup>2</sup>.
2. Удельные расчетные нагрузки для коттеджей общей площадью до 150 м<sup>2</sup> без электрической сауны определяются по таблице 2, как для типовых квартир с плитами на природном или сжиженном газе, или электрическими плитами.
3. Удельные расчетные нагрузки не учитывают применения в коттеджах электрического отопления и электроводонагревателей.

\* См. также примечания 1, 7 и 8 в таблице 3.

**Таблица 5. Коэффициенты спроса лифтовых установок жилых домов  $k'_C$**

Количество лифтовых установок	Этажность жилого дома	
	до 12	более 12
2-3	0,8	0,9
4-5	0,7	0,8
6	0,65	0,75
10	0,5	0,6
20	0,4	0,5
25 и выше	0,35	0,4

**Таблица 6. Коэффициенты спроса электродвигателей санитарно-технических устройств  $k_C$**

Количество электродвигателей	$k_C$
2	1 (0,8)*
3	0,9 (0,75)
5	0,8 (0,7)
8	0,75
10	0,7
15	0,65
20	0,65
30	0,6
50	0,55

\* В скобках приведены значения для электродвигателей единичной мощности свыше 30 кВт.

**Таблица 7. Расчетные коэффициенты реактивной мощности жилых домов**

Потребитель электроэнергии	cos φ	tg φ
Квартиры с электрическими плитами	0,98	0,2
Квартиры с плитами на природном, газообразном или твердом топливе	0,96	0,29
Хозяйственные насосы, вентиляционные и другие санитарно-технические устройства	0,8	0,75
Лифты	0,65	1,17

**Таблица 8. Удельные расчетные электрические нагрузки, Вт/м<sup>2</sup>, жилых зданий на шинах 0,4 кВ ТП**

№ пп	Этажность застройки	Здание с плитами		
		на природном газе	на сжиженном газе или твердом топливе	электрическими
1	1-2 этажа	15,0/0,96	18,4/0,96	20,7/0,98
2	3-5 этажей	15,8/0,96	19,3/0,96	20,8/0,98
3	Более 5 этажей с долей квартир выше 6 этажей			
	20%	15,6/0,94	17,2/0,94	20,2/0,97
	50%	16,3/0,93	17,9/0,93	20,9/0,97
	100%	17,4/0,92	19,0/0,92	21,8/0,96
4	Более 5 этажей с квартирами повышенной комфортности (элитными)			17,8/0,96

**Примечания:**

1. В таблице учтены нагрузки насосов систем отопления, горячего снабжения и подкачки воды, установленных в ЦТП или индивидуально в каждом здании, лифтов и наружного освещения территории микрорайонов. Не учтены нагрузки электроотопления, электроводонагрева и бытовых кондиционеров воздуха.
2. Удельные нагрузки определены исходя из средней общей площади квартир 70 м<sup>2</sup> в зданиях по типовым проектам и 150 м<sup>2</sup> для квартир повышенной комфортности (элитных) в зданиях по индивидуальным проектам.
3. В знаменателе приведены значения коэффициента мощности.
4. При определении электрических нагрузок в существующих или проектируемых районах со средней площадью квартир 55 м<sup>2</sup> значения удельных нагрузок, приведенные в таблице 6, умножаются на коэффициент 1,3.

Для удобства проектировщиков мы объединили расчетные данные для определения активной мощности в одну таблицу.

**Таблица 9. Значения мощности отдельных электроприемников и расчетных коэффициентов**

Наименование электроприемников	Номинальная или установленная мощность P <sub>н</sub>	Расчетные коэффициенты		Примечание
		Спроса K <sub>с</sub>	Использ. K <sub>и</sub>	
Освещение гостиных	3,5-4 Вт/ м <sup>2</sup>	0,8	0,8	Светильники со светодиодными лампами
Освещение жилых комнат (спален)	2,5-3 Вт/ м <sup>2</sup>	0,6	0,6	
Освещение кабинетов, библиотек, игровых и т.д.	3-3,5 Вт/ м <sup>2</sup>	0,6	0,8	
Освещение кухонь	2,5-3 Вт/ м <sup>2</sup>	1	0,8	
Освещение холлов, коридоров и т.д.	2-2,5 Вт/ м <sup>2</sup>	0,8	-	

Наименование электроприемников	Номинальная или установленная мощность $P_y$	Расчетные коэффициенты		Примечание
		Спроса $K_c$	Использ. $K_i$	
Розеточная сеть (телерадиоаппаратура, холодильники, пылесосы, утюги, торшеры, бра, настольные лампы и т.д.)	100 Вт/розетка	-	0,7-1,0	1 розетка на 6 м <sup>2</sup> $K_i=0,7$ – более 50; $K_i=0,8$ – от 20 до 50; $K_i=0,9$ – от 10 до 20; $K_i=1$ – до 10
Электроплита	10,5 кВт/плита	0,8	1	
Стиральная машина	2,2 кВт	1	0,6	
Посудомоечная машина	2,2 кВт	0,8	0,8	
Сауна	4-12 кВт	0,8	0,8	
Джакузи с подогревом	2,5 кВт	0,8	0,8	
Душевая кабина с подогревом	3 кВт	0,6	0,8	
Водонагреватели аккумуляторные	1,5-2 кВт	0,6	0,8	
Водонагреватели проточные	5-18 кВт	0,4	1	
Кондиционеры	1,5-4 кВт	0,7	0,8	
Электрокамины	1-2 кВт	0,4	1	
Кухонные комбайны, кофеварки, электрочайники и т.п.	(суммарно) 4-5 кВт/квартира	0,3	1	
Теплый пол в жилой комнате, кухне, прихожей	60 Вт/ м <sup>2</sup>	0,5	1	
Теплый пол в ванной, сауне, детской	80 Вт/ м <sup>2</sup>	0,3	1	
Электрические отопительные котлы	4-24 кВт	0,8	0,9	
Приборы электроотопления	70-100 Вт/ м <sup>2</sup>	0,8	1	
Тепловентиляторы	1,5-2 кВт	0,9	0,9	
Электрокалориферы	3-6 кВт	0,4	0,9	
Газонокосилки	1,5-1,8 кВт	0,4	0,8	
Погружные насосы	0,75-1,5 кВт	0,8	0,9	
Персональные компьютеры	0,4-0,5 кВт	0,6	1	

Расчетная активная мощность (кВт) каждой группы электроприемников:

$$P_p = \sum P_y \cdot K_c \cdot K_i$$

Полная мощность каждой группы электроприемников, кВт·А:

$$S = \frac{P_p}{\cos \varphi}$$

Коэффициент мощности на вводе:

$$\cos \varphi = \frac{\sum P_p}{\sum S}$$

Расчетный ток вводного устройства:

$$I_p = \frac{\sum P_p}{1,73 \cdot U_H \cdot \cos \varphi}$$

**Таблица 10. Коэффициенты активной и реактивной мощности отдельных бытовых электроприемников**

Типы потребителей	cosφ/tgφ
Светодиодные светильники	0,92/0,426
Холодильники	0,65/1,168
Насосы, вентиляторы, кондиционеры при мощности двигателя до 4 кВт	0,75/0,882
Те же приборы при мощности двигателя свыше 4 кВт	0,85/0,62
Телерадиоаппаратура	0,65/1,168
Водонагреватели, электроотопители	1,0/0
Сауны	1,0/0
Джакузи	0,8/0,75
Персональные компьютеры с блоками питания	0,65/1,168

**Пример расчета электрических нагрузок**

Для закрепления приобретенных знаний на практике рассмотрим пример.

Квартира общей площадью 200 м<sup>2</sup> в многоквартирном доме. В квартире 5 комнат, кухня, 2 ванные комнаты, холл и коридоры. В таблице 11 приведены исходные данные по установленному бытовому электрооборудованию. Все потребители – однофазные, за исключением электроплиты.

**Таблица 11 — Исходные данные по установленному бытовому оборудованию**

Наименование групп электропотребителей или отдельных электроприемников	Установленная (номинальная) мощность, кВт
Теплые полы	3,56
Джакузи	2,5
Душ с электроподогревом	6,0
Вентиляторы	1,0
Электрокамин	2,0
Домашний кинотеатр	0,8
Персональные компьютеры	1,0
Стиральная машина	2,2

**Расчет нагрузок.**

На основании данных таблицы 11, используя таблицы 9 и 10, составляем расчетную табл. 12, в которую включены расчетные коэффициенты спроса и использования, принятые по табл. 10.

Коэффициенты мощности приняты по данным, приведенным выше.

В таблице 12 установленные мощности однотипных электроприемников (например, электрическое освещение, бытовая розеточная сеть, вентиляторы, теплые полы) просуммированы.

Полная мощность каждой группы электроприемников, кВт·А:

$$S = \frac{P_p}{\cos \varphi}$$

Коэффициент мощности на вводе в квартире:

$$\cos \varphi = \frac{\sum P_p}{\sum S}$$

Учитывая, что все нагрузки, кроме электроплиты, однофазные, а питающая сеть трехфазная, пренебрегая неравномерностью загрузки фаз, на вводе в квартиру получим расчетный ток:

$$I_p = \frac{\sum P_p}{1,73 \cdot U_H \cdot \cos \varphi} = \frac{30,692}{1,73 \cdot 0,38 \cdot 0,9} = 51,9 \text{ А}$$

Выбираем для установки на вводе в квартиру трехфазный четырехполюсный автоматический выключатель на номинальный ток 63 А.



Таблица 12. Расчетная таблица для определения электрических нагрузок

Наименование групп электропотребителей или отдельных электроприемников	Установленная (номинальная) мощность, кВт	Расчетные коэффициенты			Расчетная мощность		Примечание
			Использ. Ки	Мощности $\cos \varphi / \text{tg } \varphi$	Активная, кВт	Полная, кВА	
Электрическое освещение	0,8	0,8	0,6	0,92/0,426	0,384	0,42	Учтены светодиодные светильники
Бытовая розеточная сеть	4,3	—	0,7	0,9/0,484	3,01	3,34	
Электрическая плита	10,5	0,8	1,0	1,0/0	8,4	8,4	3-фазная нагрузка
Посудомоечная машина	2,2	0,8	0,8	0,8/0,75	0,41	1,76	
Холодильник	0,6	1,0	0,5	0,95/0,329	0,3	0,32	
Кухонный комбайн	4,0	0,3	1,0	1,0/0	1,2	1,2	
Кондиционер	12,8	0,7	0,8	0,8/0,75	7,168	8,96	
Стиральная машина	2,2	1,0	0,6	0,8/0,75	1,32	1,65	
Теплые полы	3,56	0,5	1,0	1,0/0	1,78	1,78	
Джакузи	2,5	0,8	0,8	0,8/0,75	1,6	2,0	
Душ с электроподогревом	6,0	0,6	0,8	1,0/0	2,88	2,88	
Вентиляторы	1,0	0,6	0,6	0,8/0,75	0,36	0,45	
Электрокамин	2,0	0,4	1,0	0,9/0,484	0,8	0,89	
Домашний кинотеатр	0,8	0,6	1,0	0,8/0,75	0,48	0,6	
Персональные компьютеры	1,0	0,6	1,0	0,65/1,168	0,6	0,92	
<b>Итого</b>	<b>54,26</b>			<b>0,9/0,484</b>	<b>30,692</b>	<b>35,57</b>	

### 2.3. Расчет токов короткого замыкания

При коротких замыканиях возникают значительные механические силы в токоведущих частях электрических аппаратов. Последствиями этих механических сил могут стать разрушения аппаратов и конструкций распределительных устройств. Кроме того, токи короткого замыкания вызывают дополнительный нагрев токоведущих частей электрических аппаратов, шин РУ и жил кабелей, что способно вывести их из строя. Часто короткие замыкания становятся причиной порчи имущества и возникновения пожаров.

Процессы, возникающие при КЗ, их физическая сущность и методы расчета изучены достаточно глубоко и рассмотрены в специальной литературе. В настоящей главе даются самые общие положения, имеющие актуальное значение для сетей 1000 В, типичных для электрооборудования жилых многоквартирных домов и коттеджей.

Остановимся подробнее на основных понятиях, определениях и параметрах, необходимых для расчетов.

Коротким замыканием называется непосредственное соединение между любыми точками разных фаз или фазы с землей и нулевым проводом электрической цепи, которое не предусмотрено нормальными условиями работы установки. Ток короткого замыкания зависит от мощности источника питания, электрической удаленности места короткого замыкания (сопротивления цепи КЗ), от вида короткого замыкания (однофазного, двухфазного, трехфазного, однофазного и двухфазного на землю), момента возникновения короткого замыкания и его длительности.

Расчеты токов короткого замыкания (КЗ) выполняются для:

- выбора и проверки электрооборудования по электродинамической и термической стойкости;
- определения уставок и обеспечения селективности срабатывания защиты на вводе в квартиру или коттедж.

Основными документами, регламентирующими порядок расчета токов короткого замыкания являются:

- ГОСТ 28249–93 "Короткие замыкания в электроустановках. Методы расчета в электроустановках переменного тока напряжением до 1 кВ.
- Руководящие указания по расчету токов короткого замыкания и выбору электрооборудования – РД 153•34.0•20.527–98 РАО ЕЭС России, 2002 г.

Мгновенное значение полного тока КЗ  $i_K$  можно разложить на две составляющие: периодическую  $i_{II}$  и амплитудную  $i_A$ :

$$i_K = i_{II} + i_A$$

Наибольшего значения ток короткого замыкания достигает в том случае, когда КЗ возникает при прохождении тока нагрузки через нуль, при этом периодический ток имеет амплитудное значение.

Ударным током называется наибольшее мгновенное значение тока КЗ. Этого значения ток короткого замыкания достигает по истечении первого полупериода с момента возникновения КЗ, то есть через 0,001 с.

Ударным коэффициентом называется отношение ударного тока КЗ к амплитуде периодической составляющей тока КЗ:

$$K_y = \frac{i_y}{I_{II \max}}$$

Апериодическая составляющая тока КЗ изменяется по закону:

$$i_a = i_{a0} e^{-t/T_a} = I_{II \max} e^{-t/T_a},$$

где:

$$T_a = \frac{x}{314r} \text{ — постоянная времени затухания, с;}$$

t — время, с;

r — активное сопротивление цепи КЗ, Ом;

x — индуктивное сопротивление цепи КЗ, Ом

Апериодическая составляющая затухает быстро и практически полностью исчезает уже через 0,15 с. В результате процессов, происходящих в генераторах электрических станций при коротком замыкании, периодическая составляющая тока КЗ тоже затухает и через некоторое время достигает установившегося значения. Начальное значение периодической составляющей называют сверхпереходным током  $i''$ . При достаточном большом расстоянии от генерирующего источника до места короткого замыкания, что характерно для сетей жилых зданий и коттеджей, влияние затухания периодической составляющей незначительно и в расчетах может не приниматься во внимание.

При выборе аппаратов электрической защиты полезно будет знать наибольшее действующее значение тока КЗ. Эта величина зависит от сверхпереходного тока и ударного коэффициента:

$$i_D = i'' \sqrt{1 + 2(k_y - 1)^2}$$

## 2.4. Особенности расчета токов короткого замыкания в установках до 1000 В

Характерной особенностью расчета токов в сетях до 1000 В является необходимость учета активных сопротивлений элементов цепи КЗ, которые в кабельных сетях и внутридомовых сетях, выполняемых проводами и кабелями в трубах и каналах, значительно превышают индуктивные сопротивления. Большое влияние на суммарное сопротивление цепи в сетях жилых домов и коттеджей оказывают сопротивления контактов коммутационных аппаратов, обмоток трансформаторов тока, расцепителей автоматических выключателей, переходные сопротивления контактных соединений и дуги, которые возникают в месте короткого замыкания. Все активные сопротивления шин, кабелей, проводов из-за чрезмерного нагрева при коротком замыкании увеличиваются. В расчетах обязательно стоит учитывать сопротивления обмоток силовых трансформаторов мощностью до 1 МВА, поскольку они соизмеримы с сопротивлениями короткозамкнутой цепи.

Из вышесказанного следует главное отличие расчета токов короткого замыкания в сетях до 1000 В от расчета в сетях выше 1000 В — при расчетах недопустимо учитывать только индуктивные сопротивления!

Зачастую расчет токов КЗ может выполняться без учета затухания его периодической составляющей. Практически при мощности системы, превышающей номинальную мощность трансформатора в 50 раз, ток КЗ можно считать незатухающим, как для системы бесконечной мощности.

Поскольку активное сопротивление цепи КЗ обычно значительно превышает индуктивное, апериодическая составляющая тока КЗ затухает весьма быстро, а ударный коэффициент при КЗ во внутренней сети здания (коттеджа) или на вводе в дом (коттедж) может приниматься равным единице и лишь на шинах питающей подстанции возрастет до 1,1.

В нашем случае периодическая составляющая тока трехфазного КЗ является и сверхпереходным током, и его установившемся значением и определяется по формуле:

$$i_{II} = i'' = i_{\infty} = \frac{U_{ном}}{1,73\sqrt{r_{\Sigma}^2 + x_{\Sigma}^2}}; \quad (7)$$

где:

$U_{ном}$  — номинальное линейное напряжение;

$r_{\Sigma}$  — суммарное активное сопротивление цепи КЗ;

$x_{\Sigma}$  — суммарное индуктивное сопротивление

Как отмечалось ранее, на ток КЗ существенное влияние имеют переходные сопротивления. При отсутствии достоверных данных об этих величинах переходные сопротивления могут приниматься для распределительных щитов на подстанциях — 15 мОм, на шинах ВРУ — 20 мОм, на всех последующих щитах — 25 мОм.

Активные и индуктивные сопротивления силовых трансформаторов на стороне 0,4/0,23, трансформаторов тока и автоматических выключателей, согласно ГОСТ 28249-93, приведены в таблицах 13, 14 и 15, соответственно.

**Таблица 13. Активные и индуктивные сопротивления трехфазных силовых трансформаторов на стороне 0,4/0,23**

Номинальная мощность, кВА	Схема соединения обмоток	Активное сопротивление, мОм/фаза	Индуктивное сопротивление, мОм/фаза
25	У/Ун	154	244
	У/Зн	177	243
40	У/Ун	88	157
	У/Зн	100	159
63	У/Ун	52	102
	У/Зн	59	105
100	У/Ун	31,5	65
	У/Зн	36,3	65,7
160	У/Ун	16,6	41,7
	Д/Ун	16,6	41,7
250	У/Ун	9,4	27,2
	Д/Ун	9,4	27,2
400	У/Ун	5,5	17,1
	Д/Ун	5,9	17,0
630	У/Ун	3,1	13,6
	Д/Ун	3,4	13,5
1000	У/Ун	1,7	8,6
	Д/Ун	1,9	8,6
1600	У/Ун	1,0	5,4
	Д/Ун	1,1	5,4
2500	Д/Ун	0,64	3,46

**Таблица 14. Сопротивления первичных обмоток многовитковых трансформаторов тока**

Коэффициент трансформации трансформатора тока	Сопротивление первичной обмотки многовиткового трансформатора, мОм, класса точности			
	1		3	
	Активное сопротивление, мОм	Индуктивное сопротивление, мОм	Активное сопротивление, мОм	Индуктивное сопротивление, мОм
20/5	67	42	17	19
30/5	30	20	8	8,2
40/5	17	11	4,2	4,8
50/5	11	7	2,8	3
75/5	4,8	3	1,2	1,3
100/5	2,7	1,7	0,7	0,75
150/5	1,2	0,75	0,3	0,33
200/5	0,67	0,42	0,17	0,19
300/5	0,3	0,2	0,08	0,088
400/5	0,17	0,11	0,04	0,05
500/5	0,07	0,05	0,02	0,02

**Таблица 15. Сопротивления катушек и контактов автоматических выключателей**

Номинальный ток выключателя, А	Сопротивление катушки и контакта, мОм	
	Активное сопротивление, мОм	Индуктивное сопротивление, мОм
50	7	4,5
70	3,5	2
100	2,15	1,2
140	1,3	0,7
200	1,1	0,5
400	0,65	0,17
600	0,41	0,13
1000	0,25	0,1
1600	0,14	0,08
2500	0,13	0,07
4000	0,1	0,05

## 2.5. Упрощенное определение тока трехфазного короткого замыкания

Для уменьшения трудоемкости выполнения расчетов токов трехфазного КЗ, связанной с определением сопротивлений каждого из элементов короткозамкнутой сети, применяется упрощенный метод расчета, обеспечивающий достаточную для практических целей точность. Этот метод основывается на использовании расчетного тока нагрузки и потерь напряжения, известных из расчетов проводов и кабелей на нагрев и потерю напряжения.

В упрощенном методе расчета приняты следующие допущения, влияющие как на увеличение, так и на уменьшение тока КЗ (ошибка в расчетах при данном методе, как показывает практика, не превышает 10%):

1. Не учитывается сопротивление сети высшего напряжения.
2. Применяется алгебраическое сложение полных сопротивлений.
3. В качестве расчетного принимается номинальное напряжение электроприемника, а не напряжение холостого хода питающего трансформатора.
4. Не учитываются переходные сопротивления контактов.

Общеизвестно, что расчет тока КЗ может проводиться в относительных единицах. При этом периодическая составляющая тока КЗ определяется из выражения:

$$i_{\Pi}^{(3)} = \frac{i_B}{z_{r,B}}, \quad (8)$$

где:

$i_B$  — условный базовый ток;

$z_{r,B}$  — относительное базовое сопротивление цепи

$$z_{r,B} = \frac{\sqrt{3}i_B z}{U_{НОМ}}. \quad (9)$$

С другой стороны, падение напряжения в рассматриваемой точке сети равно:

$$\Delta U = \frac{\sqrt{3}i_{MAX} z \cdot 100}{U_{НОМ}}, \quad (10)$$

где:  $i_{MAX}$  — расчетный ток данного участка сети, А

Разделив (9) на (10) получим:

$$z_{r,B} = \frac{\Delta U i_B}{100 I_{MAX}}. \quad (11)$$

С учетом принятых выше допущений имеем:

$$z_{r,B} = z_{r,B,l} + z_{r,B,m}$$

где:

$z_{r,B,l}$  — относительное базовое полное сопротивление линии, определяемое по формуле (11),

$z_{r,B,m}$  — относительное базовое полное сопротивление трансформатора

Величину  $z_{r,B,m}$  можно выразить следующим образом:

$$z_{r,B,m} = \frac{U_K i_B}{100 i_{ном.т}}$$

где:

$U_K$  — каталожное напряжение КЗ трансформатора,

$i_{ном.т}$  — номинальный ток трансформатора

Теперь выражение периодической составляющей тока трехфазного КЗ для цепи, состоящей из  $n$  участков, примет следующий вид:

$$i_{\Pi}^{(3)} = \frac{100}{\sum_1^n \frac{\Delta U_{Л}}{i_{MAX}} + \frac{U_K}{i_{ном.т}}}, \quad (12)$$

Обычно при проектировании сетей до 1000 В с кабелями и проводами, проложенными в трубах или каналах строительных конструкций, известны активные составляющие потерь напряжения на каждом участке линии:

$$\Delta U = \frac{\sqrt{3}i_{MAX} r \cdot \cos \varphi \cdot 100}{U_{НОМ}},$$

Найдем отношение падения напряжения на данном участке линии к активной составляющей потери напряжения на этом же участке и обозначим его  $K_1$ :

$$K_1 = \frac{\Delta U_{\Pi}}{\Delta U_a} = \frac{z_{\Pi}}{r \cos \varphi} = \frac{z_0}{r_0 \cos \varphi} \approx \frac{1}{\cos \varphi},$$

где  $z_0$  и  $r_0$  — полное и активное сопротивления 1 км линии, Ом/км

Теперь выражение (12) может быть легко преобразовано в основную расчетную формулу для определения тока трехфазного КЗ:

$$i_{II}^{(3)} = \frac{100}{\sum_1^n \frac{K_1 \Delta U_{Л}}{i_{MAX}} + \frac{U_K}{i_{ном.т}}}, \quad (13)$$

В формулу (13) входят лишь величины, всегда известные при проектировании жилых домов или коттеджей.

Значение коэффициента  $K_1$  практически не зависит от сечения линии, что объясняется незначительным индуктивным сопротивлением кабелей и проводов. Значения коэффициента  $K_1$  для любых сечений проводников в зависимости от коэффициента мощности могут быть определены с помощью таблицы 4.

**Таблица 16. Значение коэффициента  $K_1$**

Коэффициент мощности	0,6	0,65	0,7	0,75	0,8	0,85	0,9	0,95	1,0
Коэффициент $K_1$	1,67	1,55	1,44	1,35	1,27	1,18	1,11	1,06	1,0

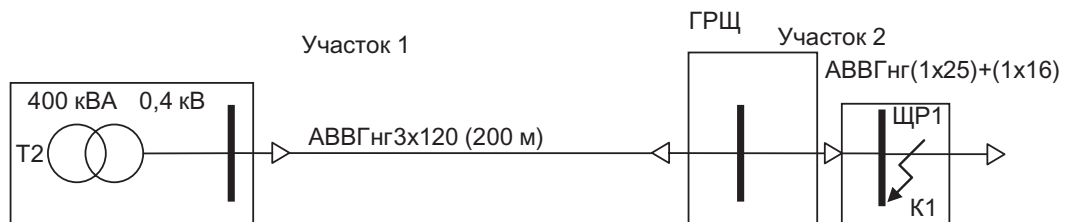
**Таблица 17. Значение  $\frac{U_K}{i_{ном.т}}$  для серийных масляных силовых трансформаторов при низшем напряжении 400/230 В**

Мощность трансформатора	100	160	250	400	630	1000
$\frac{U_K}{i_{ном.т}}$	$30 \cdot 10^{-3}$	$18,5 \cdot 10^{-3}$	$11,8 \cdot 10^{-3}$	$7,4 \cdot 10^{-3}$	$5,7 \cdot 10^{-3}$	$3,6 \cdot 10^{-3}$

Как показывают сравнительные расчеты, определение тока КЗ упрощенным методом дает несколько завышенное значение тока короткого замыкания в удаленных точках сети (в пределах 10-11%), что создает допустимый запас.

**Пример расчета трехфазного тока короткого замыкания упрощенным методом**

Схема электроснабжения



Исходные данные:

Участок 1:  $P_{MAX1} = 100 \text{ кВт}$ ,  $\cos \varphi_1 = 0,8$ ,  $I_{MAX1} = 190 \text{ А}$ ,  $\Delta U_{a1} = 3,7\%$

Участок 2:  $P_{MAX2} = 40 \text{ кВт}$ ,  $\cos \varphi_1 = 0,9$ ,  $I_{MAX2} = 68 \text{ А}$ ,  $\Delta U_{a1} = 1,4\%$

Руководствуясь приведенными выше выводами, данными и формулами, находим

$K_{11} = 1,27$ ;  $K_{12} = 1,11$  и  $\frac{U_K}{i_{ном.т}} = 7,4 \cdot 10^{-3}$ . Подставляем эти значения в формулу (13)

и определяем ток трехфазного КЗ:

$$i_{II}^{(3)} = \frac{100}{\frac{1,27 \cdot 3,7}{190} + \frac{1,11 \cdot 1,4}{68} + 7,4 \cdot 10^{-3}} = 1,82 \text{ кА}$$

Таким образом, ток трехфазного короткого замыкания в точке К1 равняется 1,82 кА.

### Упрощенное определение токов однофазного короткого замыкания

Правила устройства электроустановок требуют определения тока однофазного короткого замыкания с целью проверки нормальной работы аппаратов защиты и действенности системы нейтрали.

Упрощенная методика определения тока однофазного короткого замыкания основана на использовании потери напряжения и расчетного тока нагрузки, всегда известных при обычных расчетах сети на потерю напряжения и нагрев. При упрощенной методике расчетов тока однофазного КЗ принят ряд допущений:

1. В качестве номинального напряжения сети принимается номинальное фазное напряжение электроприемников, а не напряжение холостого хода питающего трансформатора.
2. При расчетах не учитываются сопротивления сети высшего напряжения.
3. Применяется алгебраическое сложение полных сопротивлений.

Однако стоит заметить, что эти допущения не снижают итоговой достоверности результатов.

Согласно ПУЭ, ток однофазного короткого замыкания может быть выражен формулой:

$$i_K^{(1)} = \frac{U_\phi}{z_{II} + \frac{z'_T}{3}}, \quad (14)$$

где:

$U_\phi$  — номинальное фазное напряжение сети, В;

$z_{II}$  — полное сопротивление петли, созданной фазным и нулевым проводами, Ом;

$z'_T$  — полное сопротивление трансформатора току короткого замыкания на корпус, Ом (см. таблицу 18).

**Таблица 18. Полные сопротивления трансформаторов току однофазного короткого замыкания на корпус**

Полные сопротивления $Z_T/3$ силовых масляных трансформаторов 6-10/0,4кВ току однофазного КЗ на корпус		
Мощность трансформатора, кВА	Zт/3, Ом	
	Схема соединения трансформатора	
	Звезда/звезда с нейтралью	Треугольник/звезда с нейтралью, звезда/зигзаг
25	1,036	0,302
40	0,649	0,187
63	0,412	0,12
100	0,259	0,0754
160	0,162	0,047
250	0,104	0,03
400	0,065	0,019
630	0,043	0,014
1000	0,027	0,009
1600	0,018	0,0056
2500	-	0,0036

Полные сопротивления $Z_T/3$ силовых сухих трансформаторов 6-10/0,4кВ току однофазного КЗ на корпус		
Мощность трансформатора, кВА	Zт/3, Ом	
	Схема соединения трансформатора	
	Треугольник/звезда с нейтралью	Звезда/звезда с нейтралью
160	0,055	-
180	-	0,15
250	0,035	-
320	-	0,084
400	0,022	-
560	-	0,048
630	0,014	-
750	-	0,036
1000	0,009	0,027
1600	0,0056	-

После приведения значений сопротивления к базовому току и некоторых математических выкладок, которые достойны отдельной технической тетради, значение тока однофазного короткого замыкания примет следующий вид:

$$i_K^{(1)} = \frac{1}{\frac{K' \cdot \Delta U_a}{100 I_{\max}} z_{II} + \frac{z_T}{3U_\phi}},$$

где:

$\Delta U_a$  — активная составляющая потери напряжения, %;

$I_{\max}$  — расчетный ток линии;

$K'$  — коэффициент, который можно найти по формуле:

$$K' = \frac{\sqrt{(r_{\phi 0} + r_{n0})^2 + x_{n0}^2}}{r_{\phi 0} \cdot \cos \varphi},$$

где:

$r_{\phi 0}$  — активное сопротивление 1 км фазного провода, Ом/км;

$r_{n0}$  — активное сопротивление 1 км нулевого провода, Ом/км;

$x_{n0}$  — реактивное сопротивление петли, созданной фазным и нулевым проводом. Значения коэффициента  $K'$  можно найти вручную, используя справочную литературу, или с помощью таблицы 8.

Активную составляющую напряжения можно найти по формуле:

$$\Delta U_a = I_{\max} r_{\phi 0} L \cos \varphi \cdot 100 U_\phi,$$

где  $L$  — длина линии

Исходя из вышесказанного можно вывести формулу однофазного короткого замыкания для сети, состоящей из  $n$  участков:

$$i_K^{(1)} = \frac{1}{\sum_1^n \frac{K' \cdot \Delta U_a}{100 I_{\max}} z_{II} + \frac{z_T}{3U_\phi}}, \quad (15)$$

### Оценим значения ошибок в сторону увеличения и снижения тока КЗ по принятым допущениям

При алгебраическом сложении полных сопротивлений может возникнуть ошибка в сторону снижения тока КЗ примерно на 5%.

Принятие в расчетной формуле номинального напряжения вместо напряжения холостого хода трансформатора также порождает ошибку в сторону снижения тока КЗ на 5%. Как показывают расчеты, неучтенные переходные сопротивления вызывают ошибку в сторону некоторого повышения тока КЗ не более чем на 5% для всех возможных практических случаев. Учитывая, что приведенные факты влияют как на снижение, так и на увеличение тока КЗ, расчетное значение тока однофазного короткого замыкания можно считать достаточно точным для использования в проектной практике жилых домов и коттеджей.

Правила устройства электроустановок регламентируют следующие требования, обеспечивающие быстрое срабатывание защиты при однофазных коротких замыканиях в конце защищаемого участка линии:

При защите автоматическими выключателями с обратнозависимой от тока характеристикой ток замыкания на корпус или нулевой провод должен превышать не менее чем в 3 раза номинальные токи тепловых расцепителей автоматических выключателей. При защите автоматическими выключателями, имеющими только электромагнитный расцепитель (отсекку), ток короткого замыкания в петле фаза-нуль должен быть не менее тока уставки мгновенного срабатывания, умноженного на коэффициент разброса (по заводским данным) и на коэффициент запаса 1,1. При отсутствии заводских данных разрешается принимать коэффициенты разброса для автоматических выключателей с номинальным током до 100 А — 1,3; для прочих автоматических выключателей — 1,14.



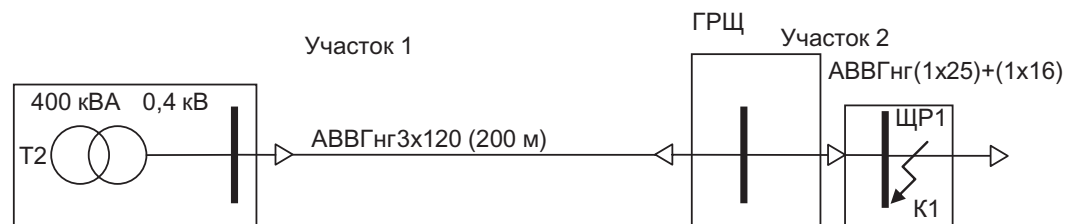
Таблица 19. Значение коэффициента  $K'$ 

Сечение фазного провода, м <sup>2</sup>	Провода в трубах и каналах			Кабели четырехжильные			Кабели трехжильные					
	Сечение нулевого провода, м <sup>2</sup>	$K'$ при $\cos \varphi$			Сечение нулевого провода, м <sup>2</sup>	$K'$ при $\cos \varphi$			Сечение нулевого провода, м <sup>2</sup>	$K'$ при $\cos \varphi$		
		0,6	0,8	1,0		0,6	0,8	1,0		0,6	0,8	1,0
2,5	2,5	3,3	2,5	2,0	—	—	—	—	—	—	—	
4	2,5	4,3	3,3	2,6	2,5	4,3	3,3	2,6	—	—	—	
6	4	4,2	3,2	2,5	4	4,2	3,2	2,5	32,8	1,9	1,5	1,2
10	6	4,3	3,2	2,6	6	4,3	3,2	2,6	37,6	2,1	1,6	1,3
16	10	4,3	3,3	2,6	10	4,3	3,3	2,6	43,3	2,2	1,7	1,3
25	16	4,3	3,3	2,6	16	4,3	3,3	2,6	45,2	2,4	1,9	1,5
35	16	5,3	4,0	3,2	16	5,3	4	3,2	56,8	2,5	1,9	1,5
50	25	5,0	3,8	3	25	5	3,8	3	66,8	2,7	2,1	1,6
70	35	5,2	4	3,1	25	6,3	4,8	3,8	83,6	2,9	2,2	1,7
95	50	4,8	3,6	2,9	35	5,9	4,4	3,5	103,8	2,9	2,2	1,7
120	70	4,5	3,4	2,7	35	7,1	5,4	4,3	117,6	3,0	2,3	1,8
150	70	5,1	3,9	3,1	50	6,4	4,9	3,8	128	3,6	2,7	2,2
185	95	4,7	3,5	2,8	50	8,9	6,8	5,4	165	3,6	2,6	2,1

2

## Пример расчета однофазного тока короткого замыкания упрощенным методом

Схема электроснабжения



Исходные данные:

 Участок 1:  $P_{MAX1} = 100 \text{ кВт}$ ,  $\cos \varphi_1 = 0,8$ ,  $I_{MAX1} = 190 \text{ А}$ ,  $\Delta U_{a1} = 3,7\%$ 

 Участок 2:  $P_{MAX2} = 40 \text{ кВт}$ ,  $\cos \varphi_1 = 0,9$ ,  $I_{MAX2} = 68 \text{ А}$ ,  $\Delta U_{a1} = 1,4\%$ 

 По таблице 19 принимаем значение  $K'$  для отдельных участков сети:  $K'_1 = 2,3$ ,  $K'_2 = 2,95$ 

 По таблице 18 определим полное сопротивление трансформаторов току однофазного короткого замыкания на корпус:  $Z_T / 3 = 0,019$ 

Подставляем эти значения в формулу (15)

$$i_K^{(1)} = \frac{1}{\frac{2,3 \cdot 3,7}{100 \cdot 190} + \frac{2,95 \cdot 1,4}{100 \cdot 68} + \frac{0,019}{220}} = 863 \text{ А}$$

Таким образом, ток однофазного короткого замыкания будет равен 863 А.

## 2.6 Выбор электрических аппаратов и проводников по условиям короткого замыкания

Правила устройства электроустановок предписывают, какие виды электрического оборудования должны выбираться с учетом динамической и термической стойкости при коротких замыканиях.

Применительно к установкам до 1000 В (к которым как раз и относятся жилые дома и коттеджи) ПУЭ (гл. 1-4) предусматривают, что по режиму КЗ в электроустановках до 1000 В должны проверяться щиты и токопроводы. Аппараты защиты в них устанавливаемые должны обладать способностью отключать КЗ, не разрушаясь. При этом в качестве расчетного должен приниматься наибольший возможный ток КЗ сети. Эти требования всегда должны соблюдаться при проектировании ВРУ, электрощитов, при определении стойкости шин, изоляторов и других опорных конструкций.

Полное соответствие требованиям ПУЭ в отношении защитных аппаратов не всегда экономически оправдывается. В связи с этим в некоторых нормативных документах допущены отступления, позволяющие более гибко подходить к выбору аппаратов. Эти отступления основаны на крайне малой вероятности появления предельно возможных токов короткого замыкания. Испытания показали, что действующие значения токов КЗ, полученные расчетным путем, практически не могли быть достигнуты. Так, для случая привинченной между шинами медной перемычки сечением 6-25 м<sup>2</sup> предельно возможный ток составил 60-87% расчетного, для случая перекрытия по изоляции — 32-56%.

Существует ряд причин, вызывающих снижение тока КЗ. Как уже указывалось, одной из них являются переходные сопротивление контактов, точный учет которых крайне затруднителен. Поэтому вполне допустимо производить выбор аппаратов по так называемому одноразовому току, или, как его иногда называют, току одноразовой предельной коммутационной способности. Таким током можно считать предельный ток, при котором аппарат может выполнить коммутационную операцию 1 раз без пожара, выхода из строя установки или увечья персонала, даже если после этого аппарат не сможет выполнять свои функции и потребует ремонта. Значения одноразового тока приводятся в каталогах Schneider Electric.

В свете изложенного выше можно сделать следующие основные выводы и сформулировать некоторые рекомендации:

1. Шины, изоляторы и другие опорные конструкции вводных устройств, шкафов, щитов и токопроводов должны быть стойкими к наибольшим значениям токов КЗ.
2. Аппараты, устанавливаемые на ВРУ, щитах, щитках, токопроводах в зданиях, могут выбираться по «одноразовому току», значения которого приводятся в каталогах Schneider Electric. Практически это означает, что при удалении ВРУ от питающей подстанции на расстояние более 100 м расчеты токов КЗ становятся неактуальными, что подтверждается практикой проектирования и опытом эксплуатации электрооборудования зданий. При установке щитов непосредственно в подстанциях выбор аппаратов должен производиться из условий динамической стойкости при КЗ, но это тема уже совершенно другой технической тетради. Данные вопросы при проектировании квартир и коттеджей мы не рассматриваем.
3. Аппараты защиты могут выбираться по наибольшему пропускаемому току автоматических выключателей с токоограничивающим действием, установленных перед этими аппаратами.

## Глава 3. Рекомендации по выполнению электрического освещения

### 3.1. Светотехническая часть

Освещение является одним из важнейших факторов, характеризующих комфортность жилища. Электрическое освещение обеспечивает возможность нормальной жизни и деятельности людей в быту при отсутствии или недостаточности естественного освещения. Для нашей страны это особо актуально, поскольку в некоторых регионах зима длится половину календарного года, когда световой день ничтожно мал. В таких тяжелых условиях нормально жить помогает только искусственное освещение.

Электрическое освещение носит не только прикладной, но и эстетический характер. Роль электрического освещения в создании экстерьера здания и интерьера помещений настолько велика, что может в корне менять всю концепцию дизайна помещений по рисунку, архитектурному стилю, размещению мебели, типу и цветовому решению материалов, применяемых при разработке индивидуального проекта.

В настоящее время разнообразие типов источников света, которые можно использовать для освещения индивидуальных домов и квартир (функционального и декоративного), достаточно велико.

Постепенно на смену устаревшим лампам накаливания, галогенным лампам приходят современные компактные люминесцентные лампы и светодиодные светильники. Сравнение ламп накаливания и галогенных ламп со светодиодными лампами и компактными люминесцентными светильниками см. в таблице 3.1.

**Таблица 3.1. Сравнение ламп накаливания, компактных люминесцентных, светодиодных и галогенных ламп**

Наименование	Лампа накаливания	Люминесцентная лампа	Светодиодная (LED) лампа	Галогенная лампа
Чувствительность к температуре окружающей среды	Нет	Нет	Высокая температура снижает срок службы	Нет
Чувствительность к снижению уровня напряжения	Влияет на яркость, тускло светит	При 10% и более не включается	Не влияет	Влияет на яркость, тускло светит
Излучение ультрафиолета	Нет	Да	Нет	Да
Воздействие на окружающую среду	Безопасна	Содержит ртуть и фосфор	Безопасна	Инфракрасное излучение
Коэффициент мерцания, %	23	5	Менее 1	16
КПД, %	20	5	22	35
Мгновенное включение	Да	Да	Да	Да
Теплоизлучение (светоотдача 1700 лм), Вт	25	9	1	25
Максимальный нагрев (светоотдача 1700 лм), °С	290	81,7	30,5	300
Срок службы (час)	1000	8000	50000	2000-2500

В таблице 3.1 сознательно отсутствует сравнение вышеупомянутых ламп по стоимости. Времена меняются, цены нестабильны, но светодиодная лампа наверняка будет всегда дороже люминесцентной, а люминесцентная дороже лампы накаливания. Однако, стоит обратить внимание на срок службы ламп. В долгосрочной перспективе освещать квартиру или коттедж светодиодами выгодней, чем любыми другими источниками света. Зачастую для постоянного применения заказчики выбирают светодиодные светильники, а для помещений, которые посещаются редко — лампы накаливания. Раньше сторонники ламп накаливания указывали на спектральный состав и говорили, что светодиодное и люминесцентное освещение слишком холодное. Но светодиоды не стоят на месте и сейчас могут уже на равных конкурировать по спектру с лампами накаливания, что еще раз указывает на преимущество светодиодного освещения. Из минусов галогенных ламп можно выделить большое тепловое выделение, инфракрасное излучение, высокое энергопотребление.

Вопросы по практической реализации освещения каждого помещения могут быть решены исходя из пожеланий заказчика. При выборе ламп решающими факторами могут быть форма и цвет светильников, тип кривой светораспределения, мощность ламп, а также их расположение. В таблице 3.2 приведено сравнение ламп накаливания, люминесцентных и светодиодных ламп по мощности и световому потоку.

**Таблица 3.2. Сравнение ламп накаливания, люминесцентных, светодиодных и галогенных ламп по мощности и световому потоку**

Мощность, Вт				Световой поток, Лм
Лампа накаливания	Люминесцентная лампа	Светодиодная лампа	Галогенная лампа	
20	5-7	2-3	13-14	250
40	10-13	4-5	25-30	400
60	15-16	8-10	35-40	700
75	18-20	10-12	45-50	950
100	25-30	12-15	65-70	1300
150	40-50	18-20	100-110	1800
200	60-80	25-30	130-140	2500

Для архитектурной подсветки коттеджа могут быть использованы светодиодные прожекторы или прожекторы с галогенными лампами накаливания, лампами PAR. Для освещения территории – светодиодные торшеры и прожекторы.

Степень защиты светильника должна соответствовать среде, в которой он применяется. В помещениях с нормальной средой степень защиты может быть IP20, во влажных помещениях и на улице – не менее IP44, в сауне и бассейне должны быть специальные светильники, выполненные именно для этих помещений. Так, в сауне используются полугерметичные с завинчивающимися стеклами, которые устанавливаются на недоступной высоте.

Нормы освещенности выбираются на основании СП 52.13330.2011 «Естественное и искусственное освещение. Актуализированная редакция СНиП 23-05-95\*», СП31-110–2003, МГСН 2.06–99. Нормируемые показатели искусственного освещения приведены в таблице 3.3

**Таблица 3.3. Нормируемые показатели искусственного освещения**

Помещение	Искусственное освещение	
	Плоскость нормирования (Г – горизонтальная, В – вертикальная)	Освещенность рабочих поверхностей, лк
Жилая комната, гостиная, спальня	Г-0.0	150
Кухня	Г-0.0	150
Столовая	Г-0.0	100
Детская	Г-0.0	200
Кабинет, библиотека	Г-0.8	300
Внутриквартирные коридоры, холлы	Г-0.0	50
Кладовые, подсобные помещения	Г-0.0	30
Гардеробные	Г-0.0	75
Сауна, раздевалка	Г-0.0	100
Бассейн	Г – на поверхности воды	100
Тренажерный зал	Г-0.0	150
Бильярдная	Г-0.8	300
Ванные комнаты, туалеты, санузлы, душевые	Г-0.0	50
Гараж, автостоянка	Г-0.0	50

В осветительных установках применяются системы общего и комбинированного освещения. Система общего освещения предназначена для обеспечения нормированной освещенности, т.е. необходимой в соответствии с нормами охраны здоровья. В системе комбинированного освещения, кроме общего, имеется местное, создающее необходимую повышенную освещенность в тех местах, где это требуется. Это могут быть рабочие поверхности кухни, письменный стол, общее освещение гостиной, подсветка картин или других предметов.

Рекомендуемый уровень освещенности рабочих поверхностей в квартирах жилых домов при комбинированной системе освещения от любых источников света:

- письменный стол, рабочая поверхность для шитья и прочих ручных работ – 300 лк;
- кухонный стол и мойка для посуды – 200 лк.

Декоративное освещение относится к дизайнерским решениям и может функционировать как в системе общего освещения, так и отдельно.

При выполнении проекта освещения индивидуальных домов (квартир) принимаются во внимание существующие нормы, но большое значение в выборе осветительных приборов и их расположения имеет также техзадание или дизайн-проект.

При проектировании осветительной установки необходимо обращать внимание на возможности энергосбережения, например:

- выбор экономичных источников света;
- регулирование освещенности;
- управление освещением из нескольких мест;
- автоматическое управление освещением в зависимости от перемещающихся объектов.

Во всех помещениях квартиры, за исключением лоджий и балконов, должна быть предусмотрена возможность установки светильников общего освещения. Как правило, эти светильники подвешиваются или закрепляются на потолке. В подсобных помещениях (кухнях, передних, коридорах, холлах, кладовых), а также в дополнительных помещениях (игровой, столовой, мастерской и др.) допускается общее освещение настенными светильниками.

В проектах следует предусматривать установку в жилых комнатах, кухнях и передних квартир клеммных колодок для подключения светильников, а в кухнях и коридорах, кроме этого, – подвесных патронов, присоединяемых к клеммной колодке.

В уборных квартир необходимо устанавливать стенной патрон над дверью.

В ваннх следует предусматривать установку светильника класса защиты 2 над умывальником на высоте не менее 2 м.

В кладовых и подсобных помещениях квартир и усадебных домов стационарное освещение следует выполнять, относя эти помещения к классу П-IIа. Установка штепсельных розеток в этих помещениях запрещается.

В соответствии с заданием на проектирование возможны установка дополнительных светильников и применение специальных схем управления освещением квартир (например, управление из нескольких мест).

В жилых комнатах площадью 10 м<sup>2</sup> и более следует предусматривать возможность установки многоламповых светильников с лампами накаливания, которые можно включать по группам.

Крюк в потолке для подвешивания светильника должен быть изолирован. Это требование не относится к случаям крепления крюков к деревянным перекрытиям, а также в случае использования светильников класса защиты 1. Размеры крюков для подвешивания бытовых светильников должны быть следующими: внешний диаметр полукольца 35 мм; расстояние от перекрытия до начала изгиба 12 мм. При изготовлении крюков из круглой стали диаметр прутка должен быть 6 мм.

Приспособления для подвешивания светильников должны выдерживать без повреждения и остаточных деформаций приложенную к ним нагрузку, равную пятикратной массе светильника, в течение 10 мин. В проектах масса светильника для жилых комнат, кухонь и передних квартир принимается как 10 кг.

### 3.2. Электротехническая часть

В жилых помещениях, как правило, используются осветительные приборы на напряжение 220/12 В. Лампы на 12 В питаются от отдельного трансформатора 220/12 В, предусматриваемого для каждого светильника или группы светильников.

Отклонения напряжения от номинального на зажимах наиболее удаленных ламп электрического освещения не должны превышать в нормальном режиме  $\pm 5\%$ , а предельно допустимые в послеаварийном режиме при наибольших расчетных нагрузках –  $\pm 10\%$ .

С учетом регламентированных отклонений от номинального значения суммарные потери напряжения от шин 0,4 кВ трансформаторной подстанции до наиболее удаленной лампы общего освещения в жилых зданиях не должны, как правило, превышать 7,5%.

Для питания светильников квартир и коттеджей предусматриваются групповые сети. Групповая сеть – это сеть от щитков светильников, штепсельных розеток и других электроприемников.

Групповые линии освещения могут быть одно-, двух- и трехфазными в зависимости от их протяженности и числа присоединенных светильников. При этом в двух- и трехфазных групповых линиях запрещается использование предохранителей и однополюсных автоматических выключателей. Однофазные групповые линии следует выполнять трехпроводными, двухфазные – четырехпроводными и трехфазные – пятипроводными с отдельным N- и PE-проводниками.

Для коммутации однофазных групповых линий могут использоваться как однополюсные, так и двухполюсные выключатели.

К групповым линиям освещения лестничных клеток, поэтажных коридоров, холлов, вестибюлей, технических этажей, подвалов и чердаков разрешается присоединять на фазу:

- до 60 ламп накаливания мощностью до 60 Вт;
- до 75 люминесцентных ламп мощностью 40 Вт;
- до 100 люминесцентных ламп мощностью 20 Вт и менее.

Ввиду того, что светодиодные лампы появились на рынке сравнительно недавно, норматива для присоединения их на одну фазу не разработано. Ошибкой не будет считать их аналогом люминесцентных ламп.

Распределение нагрузок между фазами сети освещения должно быть, как правило, равномерным. Разница в токах наиболее и наименее нагруженных фаз не должна превышать 30% в пределах одного щитка и 15% – в начале питающих линий.

Для групповых линий, питающих многоламповые светильники, количество ламп любого типа на фазу не ограничивается.

Проводники групповых линий в соответствии с ПУЭ должны иметь следующую расцветку:

- фаза L1 (A) – желтый цвет;
- фаза L2 (B) – зеленый цвет;
- фаза L3 (C) – красный цвет;
- нулевой рабочий проводник N – голубой цвет;
- нулевой защитный проводник PE – желто-зеленый цвет, в полосу.

По требованиям ПУЭ, СП и МГСН в электрических сетях должны использоваться, как правило, кабели и провода с медными жилами, а в помещениях саун и бань – провода с нагревостойкой изоляцией.

Прокладку групповой сети следует выполнять скрытой, с возможностью замены, в каналах, пустотах строительных конструкций, в пластмассовых или стальных трубах.

Допускается прокладка скрытой проводки без труб в бороздах стен, под штукатуркой, в подготовке пола проводами или кабелями с защитной оболочкой. Открытая прокладка проводки разрешается только проводами в защитной оболочке или кабелями. Запрещается прокладка проводов без защитной оболочки в металлических рукавах.

Электропроводка в полостях над непроходными подвесными потолками и внутри сборных перегородок рассматривается как скрытая и ее следует выполнять: при перегородках и подвесных потолках из сгораемых материалов – в стальных трубах, при перегородках из негорючих и трудносгораемых материалов – в ПВХ трубах, а также проводами с защитной оболочкой или кабелями.

Рабочие нулевые проводники групповых линий должны прокладываться вместе с фазными проводниками в одной трубе при применении металлических труб, а при использовании кабелей или многожильных проводов они должны быть заключены в общую оболочку с фазными проводами.

Электротехнический расчет осветительной установки квартиры сводится к определению мощности светильников и, в конечном итоге, – мощности всей установки.

Для предварительного расчета нагрузок освещения можно предложить расчетные значения удельной мощности по помещениям, приведенные в табл. 3.2

На примере индивидуального дома, включающего в себя, как правило, все характерные помещения квартиры повышенной комфортности, рассмотрим подходы к проектированию электротехнической части электрического освещения.

Помещения индивидуального дома можно условно разделить на следующие группы по функциональным особенностям и управлению освещением:

- гостиная;
- спальни, детские;
- кабинет;
- коридоры и лестницы;
- кухня, столовая;
- подвал;
- гараж;
- бассейн, сауна;
- сад, площадка перед домом.

В табл. 3.2 наряду с удельными мощностями приведены рекомендуемые способы управления освещением в рассматриваемых помещениях. Управление освещением может быть централизованным и местным. Существует также возможность дистанционного и автоматизированного управления освещением.

Управление освещением спален, коридоров и т.п. рекомендуется выполнять по схемам управления из нескольких мест с применением приборов плавного или дистанционного управления освещением.

### 3.3. Управление электрическим освещением

Наряду с традиционными схемами управления освещением из одного или нескольких мест с помощью обычных выключателей, современное оборудование Schneider Electric позволяет реализовывать более сложные схемы с учетом особенностей отдельных помещений или объектов.

На рисунках 3.1 и 3.2 приведены схемы управления электрическим освещением с использованием регулятора выдержки времени (рис. 3.1) и импульсного реле (рис. 3.2) лестничных пролетов, переходов, вестибюлей, столовой.

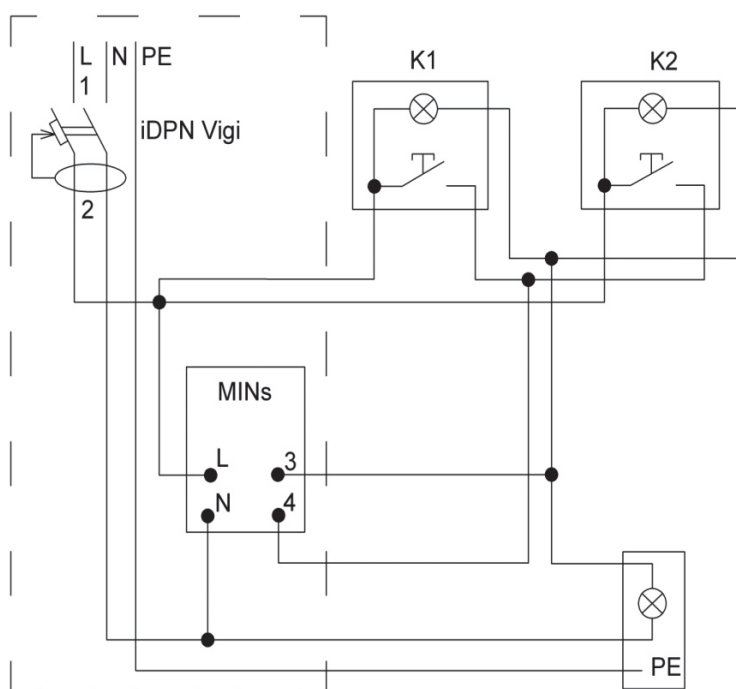


Рис. 3.1. Схема управления электрическим освещением с использованием регулятора выдержки времени

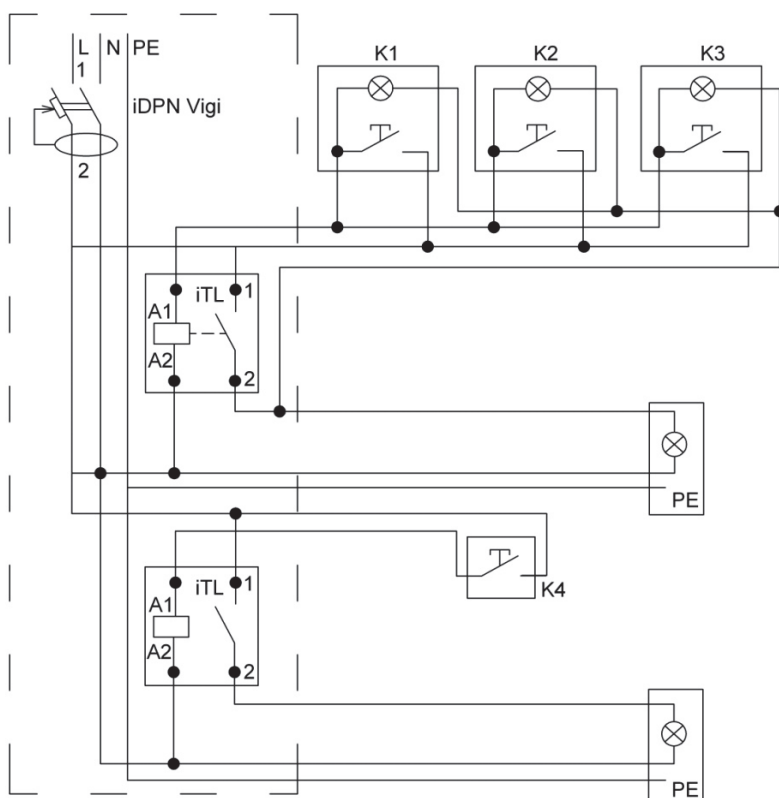


Рис. 3.2. Схема управления освещением с использованием импульсного реле

На этих рисунках: iDPN Vigi – выключатель дифференциальный автоматический; iTL – импульсное реле; K1– K4 – кнопки дистанционного управления.

На рисунке 3.2 включение освещения осуществляется кнопками дистанционного управления через реле времени MINs. Включение автоматическое с выдержкой времени на отключение.

На рисунке 3.3 управление освещением осуществляется через импульсное реле iTL кнопками для различных зон.



Управление освещением крупных помещений удобно осуществлять с нескольких мест. Включение в схему управления импульсного реле позволяет производить включение-выключение одним нажатием клавиши. При достаточно большой протяженности переходов рационально использовать такие приборы, как реле времени с возможностью задания нужной выдержки времени.

Однако, бывают случаи, когда надо не только включать/выключать свет, но и регулировать световой поток. Такое может пригодиться, например, в гостиной (см. рисунок 3.3). Для создания разных режимов освещения – от полумрака до яркой обстановки приемов – применяются диммеры STD, устанавливаемые вместо обычных клавишных выключателей. Эта аппаратура позволяет снижать световой поток источников света.

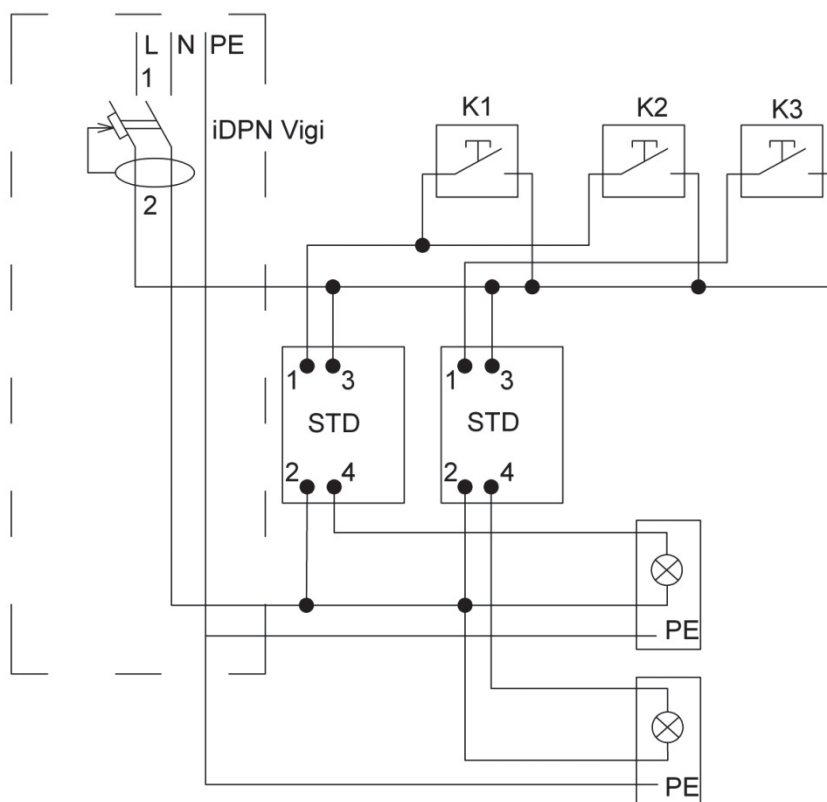


Рис. 3.3. Схема управления электрическим освещением с использованием светорегуляторов

В некоторых коттеджах или элитных многоквартирных домах присутствуют открытые бассейны. Для них имеет смысл, чтобы уровень освещенности менялся в зависимости от естественного освещения. Такое регулирование светового потока источников света осуществляется с помощью сумеречного выключателя. Регулировать световой поток можно вручную посредством специального вспомогательного устройства iACTc.

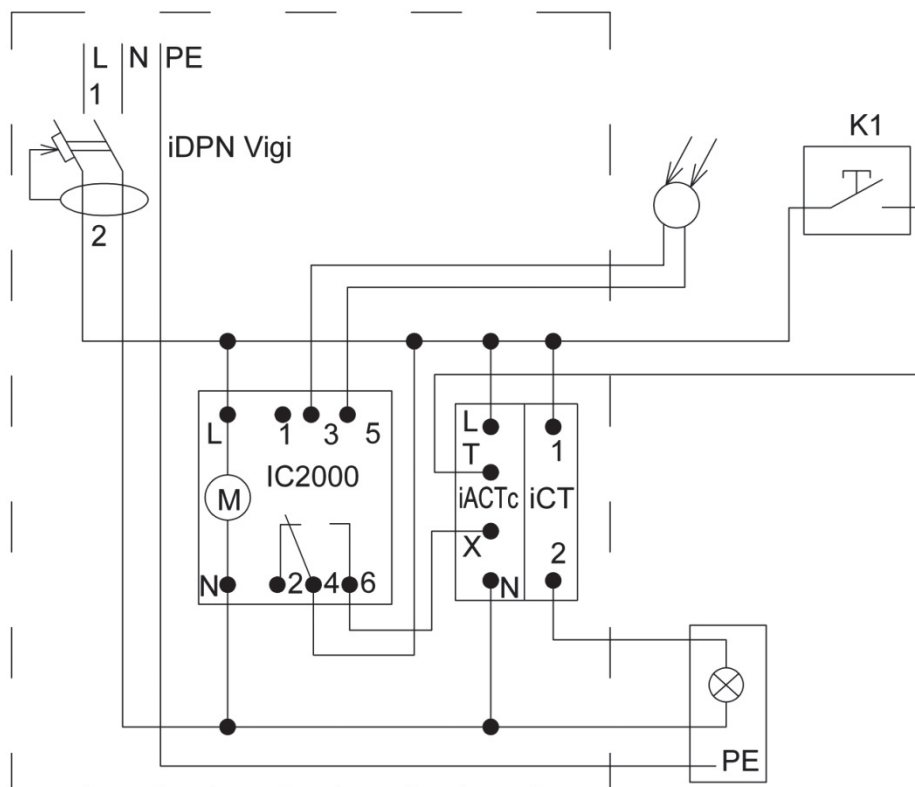


Рис. 3.4. Схема управления освещением с использованием сумеречного выключателя

На рисунке 3.4 приведена схема управления электрическим освещением открытого плавательного бассейна или открытой парковке. На этом рисунке: iDPN Vigi – выключатель автоматический с УЗО; IC2000 — сумеречный выключатель (фотореле); iCT – контактор; iACTc – вспомогательное устройство к контактору iCT; K1 – кнопка дистанционного управления; D – выносной датчик фотореле. Уровень освещенности здесь рационально менять в зависимости от естественного освещения. Такое регулирование светового потока источников света осуществляется с помощью, так называемого сумеречного выключателя IC2000. Регулировать световой поток можно вручную через специальное вспомогательное устройство iACTc.

Для управления электрическим освещением подземной автостоянки или гаража (рисунок 3.5) рационально использовать детектор движения SDN20002xx в сочетании с контактором iCT. При появлении движущегося объекта (машины или человека) автоматически включается освещение, а при его отсутствии освещение автоматически выключается.

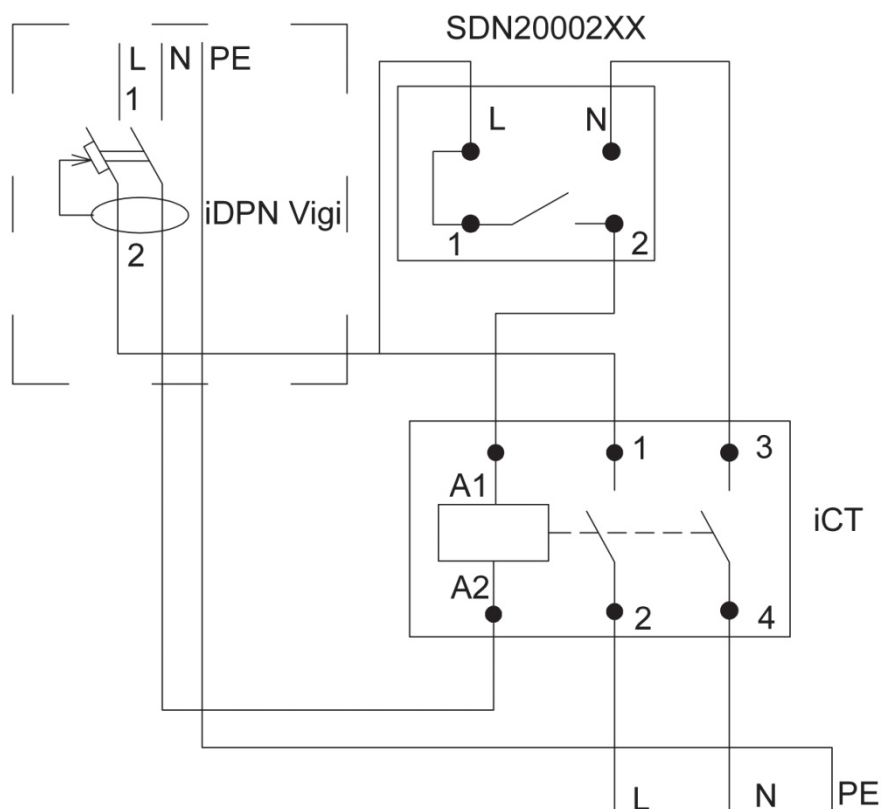


Рис. 3.5. Схема управления освещением с использованием датчика движения SDN20002xx

Управление электрическим освещением подвала может иметь различные варианты. Рассмотрим два из них. Управление освещением может осуществляться через реле времени MINp (рисунок 3.6) с помощью кнопок, установленных при входе или с помощью программируемого реле INP (рисунок 3.7).

На рисунке 3.8 показаны схема управления освещением с помощью программируемого реле INP и автоматическим выключателем Reflex iC60N со встроенным дистанционным управлением. Данная схема позволяет управлять освещением как в автоматическом режиме, так и в ручном. Автоматический выключатель Reflex iC60N за счёт возможности дистанционного включения и отключения позволяет существенно уменьшить размеры распределительно щита и оптимизировать электроустановку.

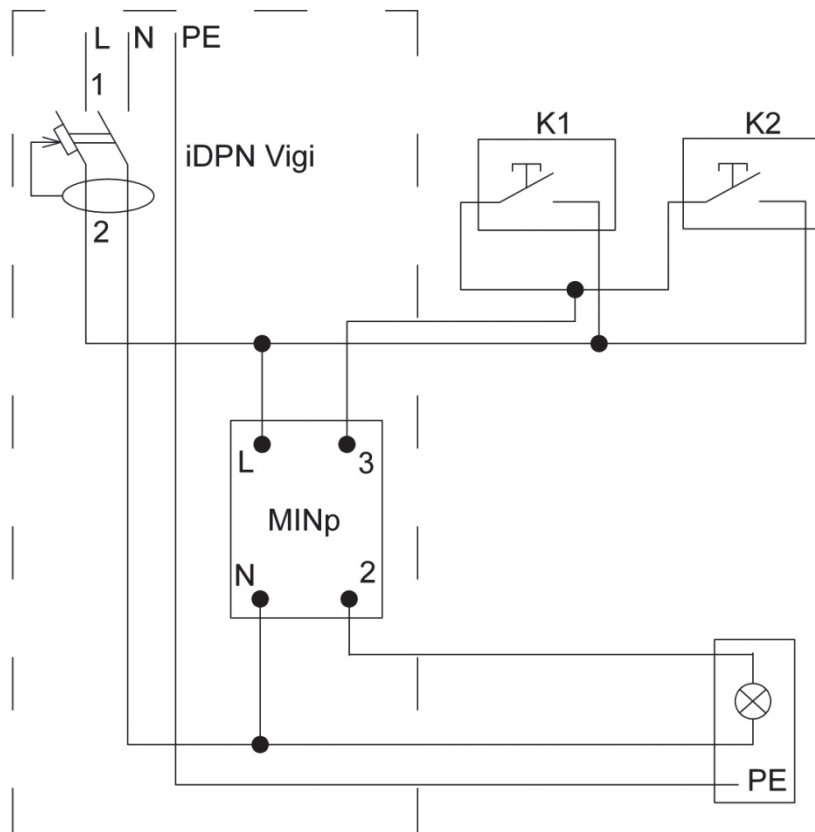


Рис. 3.6. Схема управления освещением с использованием реле времени MINp

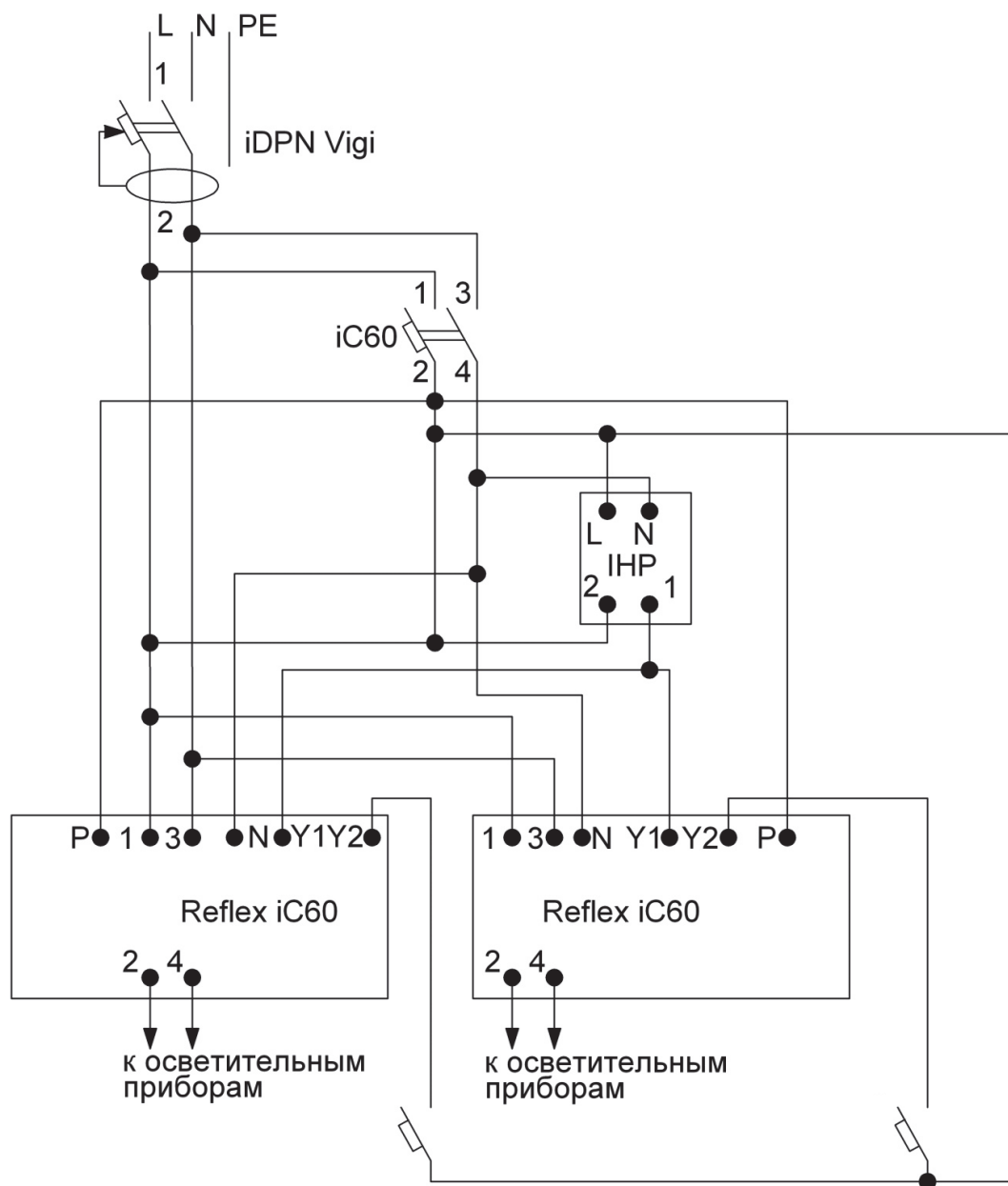


Рис. 3.7. Схема управления освещением с программируемым реле времени «7 дней»

### 3.4. Управление освещением и уровнем освещенности с помощью оборудования Merten KNX и Acti9

К сожалению, внедрить повсеместно систему «умный дом» пока не представляется возможным. В бюджетных малогабаритных квартирах или на дачных участках ее использование имеет мало смысла, но и в таких условиях нельзя забывать об удобстве и экономии электроэнергии. Компания Schneider Electric предлагает решения по управлению освещением и уровнем освещенности на базе серии Acti 9. Предлагается использовать оборудование Acti9 совместно с датчиками движения или присутствия и диммерами серии Unica.

#### Использование диммеров

Использование электронного светорегулятора (диммера) позволяет регулировать интенсивность освещения, а также управлять источниками света с одного или нескольких пунктов управления. Имеются в наличии четыре светорегулятора Unica, в зависимости от типа контролируемой нагрузки, типа переключения (нажимной или поворотный) и возможности подключения к другим устройствам управления.

Использование диммеров позволит:

1. Сэкономить электроэнергию за счет меньшего ее потребления приглушенным освещением по сравнению с полным освещением (снижение уровня яркости на 25% экономит 20% энергии)
2. Увеличить продолжительность срока службы осветительного прибора за счет функции плавного включения диммера
3. Регулировать степень освещения в помещении в соответствии с нужной атмосферой

Принципиальная схема управления освещением с помощью диммера показана на рис. 3.8

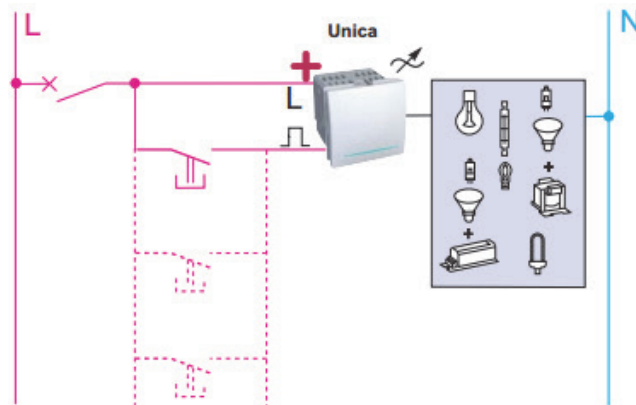


Рис. 3.8. Принципиальная схема управления освещением с помощью диммера

Здесь применяется однополюсный автоматический выключатель iC60 серии Acti9, нажимной диммер серии Unica и кнопочный выключатель.

#### Использование датчика движения или датчика присутствия

Включение освещения вручную не всегда удобно. Например, если вы подъезжаете к загородному дому в темное время, то лучше, когда свет зажигается автоматически, что позволит спокойно открыть ворота или двери, избежать травм и т.д. Либо вы вошли в гараж или спустились в подвал с вещами, руки заняты, и включить свет – это проблема. Для таких случаев придумали датчики движения. Многие любят устанавливать их в коридоре или в ванной комнате, чтобы свет загорался, когда туда кто-нибудь входит.

В качестве датчика движения рекомендуется применять датчик помещений серии Standart 360 с радиусом охвата 7,4 м или датчик присутствия из серии Merten типа Argus. Датчик позволяет настраивать уровень освещенности между 1000 лк (отключение при дневном освещении) и 5 лк (отключение в темное время суток). В датчике встроено реле времени, которое оставляет осветительный прибор включенным в течение заданного периода с момента последнего обнаружения движения. Задержка времени регулируется в диапазоне

от 5 секунд до 12 минут. Удобно включать в схему с датчиком движения выключатель, который позволит производить включение освещения вручную. Схема подключения датчика движения показана на рис. 3.9

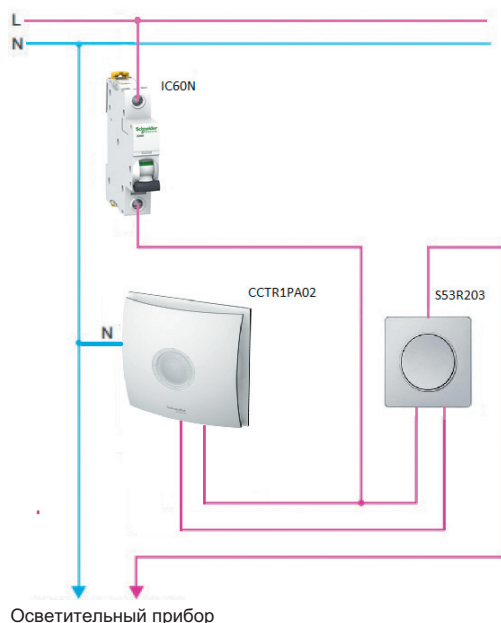


Рис. 3.9. Принципиальная схема управления освещением с помощью датчика движения

Здесь принимается однофазный автоматический выключатель iC60 серии Acti9 и обычный выключатель на выбор.

Кроме вышеназванных датчиков серии Merten включают в себя сумеречный датчик и метеостанции. Сумеречный датчик подключается аналогично датчику движения и управляет освещением в зависимости от уровня естественного освещения. Самая распространенная модель метеостанции KNX Basic регистрирует и обрабатывает метеорологические данные, анализирует и передает их на шину. Станция включает в себя ветровой датчик, датчик осадков, датчик температуры и датчик освещенности. Соответственно, в зависимости от погодных условий за окном, метеостанция регулирует уровень освещенности в помещении. Более подробно с оборудованием Merten можно ознакомиться в специализированных каталогах Schneider Electric на сайте [www.schneider-electric.com](http://www.schneider-electric.com).

### 3.5. Управление освещением и уровнем освещенности с помощью регулируемых ЭПРА

Чаще всего регулируемые ЭПРА применяют для розжига мощных люминесцентных прожекторов, но уже находятся сторонники ЭПРА и в гражданском строительстве, для управления освещением квартир и коттеджей. Использование блоков ЭПРА позволяет управлять диапазоном мощности работы светильников. Диапазон работы светильников может быть 100, 90, 80, 70, 60, 50% от номинальной мощности. Блок ЭПРА позволяет запрограммировать до 10 различных режимов работы.

Блоки ЭПРА разных производителей позволяют включать и выключать освещение по часам, уменьшать уровень освещенности в зависимости от времени суток, удаленно управлять освещением через интернет. ЭПРА нашли свое применение в промышленности, в квартирах и коттеджах их используют редко.





# Глава 4. Выбор защитной и коммутационной аппаратуры

## 4.1. Общие принципы выбора защитной аппаратуры

Любая электроустановка должна быть защищена устройствами автоматического отключения в случае появления сверхтоков или недопустимых токов утечки. Под сверхтоком понимается любой ток, превышающий номинальный. В основном сверхтоки появляются вследствие перегрузки или короткого замыкания.

Устройства защиты должны выбираться с учетом параметров электроустановки, ожидаемых токов короткого замыкания, характеристик нагрузки, условий прокладки и тепловых характеристик проводников.

В соответствии с ПУЭ для электроустановок напряжением до 1 кВ с системой заземления TN, характеризующейся глухозаземленной нейтралью источника питания и присоединением к ней открытых токопроводящих частей посредством нулевых защитных проводников, принятой для жилых зданий, в целях обеспечения электробезопасности время автоматического отключения не должно превышать значений, указанных ниже:

Номинальное фазное напряжение, В	Время отключения, с
127	0,8
220	0,4
380	0,2
Более 380	0,1

В качестве защитной аппаратуры автоматического отключения применяются автоматические выключатели.

Автоматический выключатель – это механический коммутационный аппарат, способный включать, пропускать и отключать токи при нормальном состоянии цепи, а также включать, выдерживать в течение заданного времени и автоматически отключать токи при аномалиях в цепи, таких как короткое замыкание и перегрузка. Из оборудования Schneider Electric в жилых помещениях обычно используется автоматические выключатели серии Acti 9.

В основу выбора защитной аппаратуры в зависимости от величины токов КЗ положено, что кривая времятоковой характеристики, соответствующая допустимой тепловой нагрузке защищаемой электросети, должна лежать выше зоны времятоковой характеристики устройства защиты для всех возможных токов КЗ между минимальным и максимальным значениями.

Под времятоковой характеристикой подразумевается кривая, отражающая взаимосвязь времени ожидаемого тока в определенных условиях эксплуатации. Указанный принцип проиллюстрирован на рис. 4.1.

Для установленного времени срабатывания защиты кривая допустимых значений (интеграл Джоуля) защищаемого проводника должна лежать выше кривой  $I^2t$  защитного устройства, так как кривая характеристики  $I^2t$  устройства защиты характеризует максимальные рабочие значения  $I^2t$  как функцию ожидаемого тока КЗ. Значения  $I^2t$  аппаратов защиты приводятся в технических данных каталога оборудования серии Acti 9 (стр. 303-306 каталога Acti 9, 2016 г.). Время отключения полного тока КЗ в любой точке цепи не должно превышать времени, в течение которого температура проводников достигает допустимого предела. Это время для защищаемого проводника может быть приблизительно вычислено по формуле:

$$\sqrt{t} = \frac{KS}{I} \text{ или } I^2t = K^2 \cdot S^2$$

где:

$t$  – продолжительность, с;

$S$  – сечение проводника, мм<sup>2</sup>;

$I$  – действующее значение тока КЗ, А;

$K = 115$  или  $135$  – для медных проводников ( $115$  – с поливинилхлоридной изоляцией,  $135$  – с резиновой изоляцией и с изоляцией из сшитого полиэтилена);

$K = 74$  и  $87$  – для алюминиевых проводников ( $74$  – с поливинилхлоридной изоляцией,  $87$  – с резиновой изоляцией и изоляцией из сшитого полиэтилена);

$K = 115$  – для соединений пайкой медных проводников.

Предельно допустимые значения температуры нагрева проводников приводятся в ПУЭ.

Автоматическая защита от перегрузки предназначена для отключения электросети при протекании по проводникам тока перегрузки раньше, чем такой ток мог бы вызвать повышение температуры проводников, опасное для изоляции, соединений, зажимов или среды, окружающей проводники.

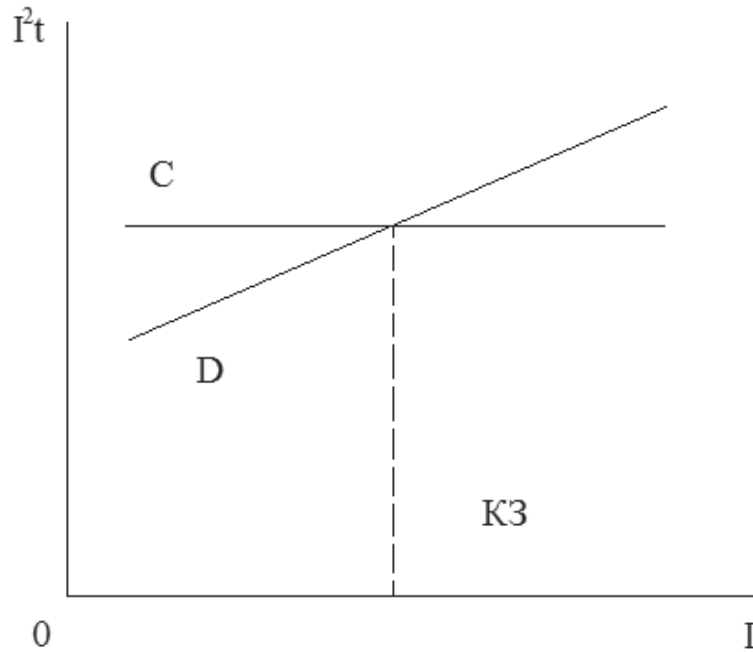


Рис. 4.1. Характеристики автоматического выключателя и защищаемого проводника

$C$  – кривая характеристики допустимого  $I^2t$

$D$  – характеристика автоматического выключателя  $I^2t$ ;

$KЗ$  – максимальный ток КЗ, при котором обеспечивается защита автоматическим выключателем.

Рабочая характеристика любого устройства, защищающего кабель от перегрузки, должна отвечать условиям:

$$I_p \leq I_n \leq I_d;$$

$$I_3 \leq 1,45 \cdot I_d,$$

где:

$I_p$  – рабочий ток цепи;

$I_d$  – допустимый длительный ток кабеля;

$I_n$  – номинальный ток устройства защиты (у устройства защиты с регулируемыми характеристиками номинальным током  $I_n$  является ток выбранной уставки);

$I_3$  – ток, обеспечивающий надежное срабатывание устройства защиты.

Практически  $I_3$  принимают равным току срабатывания при заданном времени срабатывания для автоматических выключателей.

Для выполнения защитных функций автоматические выключатели оснащаются различными расцепителями.

В общем виде расцепитель – это устройство, механически связанное с автоматическим выключателем (или встроенное в него), которое освобождает удерживающее устройство в механизме автоматического выключателя и вызывает автоматическое срабатывание выключателя.

В автоматических выключателях бытового назначения применяются: максимальный расцепитель тока, максимальный расцепитель с обратнoзависимой выдержкой времени, максимальный расцепитель тока прямого действия и расцепитель перегрузки.

Максимальный расцепитель тока – расцепитель, вызывающий срабатывание автоматического выключателя с выдержкой времени или без нее, когда ток в этом расцепителе превышает заданное значение.

Максимальный расцепитель тока с обратнoзависимой выдержкой времени – Максимальный расцепитель тока, срабатывающий после выдержки времени, находящейся в обратной зависимости от значения сверхтока.

Максимальный расцепитель тока прямого действия – максимальный расцепитель тока, срабатывающий непосредственно от протекающего тока в главной цепи автоматического выключателя.

Расцепитель перегрузки – максимальный расцепитель тока, предназначенный для защиты от перегрузок.

В соответствии с СП31-110-2003 во внутренних сетях жилых зданий, как правило, следует применять автоматические выключатели с комбинированными расцепителями.

Номинальные токи комбинированных расцепителей автоматических выключателей для защиты групповых линий и вводов квартир, включая линии к электроплитам, должны выбираться в соответствии с расчетными нагрузками.

Уставки аппаратов защиты для взаиморезервируемых линий должны выбираться с учетом их послеаварийной нагрузки.

Автоматические выключатели характеризуются также включающей и отключающей способностью, предельной наибольшей отключающей способностью, рабочей наибольшей отключающей способностью и током отключения.

Так как наибольшие значения сверхтоков определяются токами короткого замыкания защищаемой цепи, при выборе выключателей в процессе проектирования необходимо учитывать указанные параметры.

В случаях последовательного соединения двух автоматических выключателей возникает проблема селективности их срабатывания, которая заключается в обеспечении отключения защищаемой цепи выключателем со стороны нагрузки до того, как отключение начнет второй выключатель со стороны питания.

Селективность характеризуется предельным током. Предельный ток селективности – это предельное значение тока:

- ниже которого при наличии двух последовательно соединенных аппаратов защиты от сверхтоков аппарат со стороны нагрузки успеваеt завершить процесс отключения до того, как его начнет второй аппарат (т.е. обеспечивается селективность);
- выше которого при наличии двух последовательно соединенных аппаратов защиты от сверхтоков аппарат со стороны нагрузки может не успеть завершить процесс отключения до того, как его начнет второй аппарат (т.е. селективность не обеспечивается).

Величина предельного тока селективности определяется координатой точки пересечения времятоковой характеристики в зоне наибольшей отключающей способности защитного аппарата на стороне нагрузки и времятоковой характеристикой расцепителя другого аппарата.

В бытовых электроустановках в целях защиты от сверхтоков используются, как правило, автоматические выключатели, выпускаемые по ГОСТ Р 50345-2010, который аутентичен международному стандарту МЭК 60898-1-2003.

В таблице 4.1 приведены предпочтительные значения номинального напряжения автоматических выключателей, выпускаемых в соответствии с указанным ГОСТом.

**Таблица 4.1**

Выключатель	Сеть питания выключателя	Ном. напряжение выключателя, В, для систем на 230, 30/400*, 400 В	Ном. напряжение выключателя, В, для систем на 120/240, 240 В
Однополюсный	Однофазная (между фазой и нейтралью или между фазами)	230	-
	Трехфазная (четырёхпроводная)	230	-
	Однофазная (между фазой и заземленным центральным проводником или между фазой и нейтралью)	-	120
	Однофазная (между фазой и нейтралью) или трехфазная (для трех однополюсных выключателей) (трех- или четырехпроводная)	230/400	-
Двухполюсный	Однофазная (между фазой и нейтралью или между фазами)	230	-
	Однофазная (между фазами)	400	240
	Однофазная (трехпроводная между фазами)	-	120/240
	Трехфазная (четырёхпроводная)	230	-
Трехполюсный	Трехфазная (трех- или четырехпроводная)	400	240
Четырехполюсный	Трехфазная (четырёхпроводная)	400	-

К предпочтительным значениям номинального тока, установленного ГОСТом, относятся: 6, 8, 10, 13, 16, 20, 25, 32, 40, 50, 63, 80, 100 и 125 А.

Стандартные значения номинальной частоты 50 и 60 Гц.

Стандартные значения номинальной отключающей способности: 1500, 3000, 4500, 6000, 10000 А.

Стандарт определяет три типа характеристик мгновенного расцепления: В, С и D. Ниже приведены диапазоны мгновенного расцепления выключателя в зависимости от кратности сверхтока по отношению к номинальному  $I_n$ :

Тип защитной характеристики	Диапазон
В	От $3 I_n$ до $5 I_n$ включительно
С	От $5 I_n$ до $10 I_n$ включительно
D	От $10 I_n$ до $20 I_n$ включительно

В электроустановках жилых зданий в основном используются автоматические выключатели с характеристиками типов В и С. Расцепление типа В рационально применять для защиты розеточных линий, типа С – для линий, питающих светильники, теплые полы и стены, сауны и т.п. При выборе автоматического выключателя необходимо учитывать предполагаемую температуру окружающей среды в месте его установки. В каталогах приводится номинальный ток выключателя для температуры окружающей среды 30°C. Повышение температуры сверх 30°C приводит к преждевременному срабатыванию теплового расцепителя, так как его температура достигает уровня срабатывания при меньших значениях тока.

Поэтому при установке автоматических выключателей в местах, где температура окружающей среды превышает номинальную, равную 30°C, номинальное значение тока выключателя уменьшается:

$$I_{нт} < I_{на}, \quad I_{нт} = \frac{I_{на} \cdot \sqrt{\Delta\theta_H}}{\Delta\theta_H} \quad \text{или} \quad I_{нт} = I_a K_t,$$

где:

$I_{нт}$  – допустимый ток при температуре окружающей среды  $t$  °С, отличной от номинальной  $t_{о.с.н}=30^\circ\text{C}$ ;

$I_{н.а}$  – номинальный ток автоматического выключателя при номинальной (расчетной) температуре окружающей среды;

$\Delta\theta_H$  – превышение температуры срабатывания теплового расцепителя над номинальной расчетной температурой окружающей среды

$$t_{о.с.н} = 30^\circ\text{C}, \quad \Delta\theta_t = t_{ср} - t_{о.с.н};$$

$K_t = \frac{\sqrt{\Delta\theta_t}}{\Delta\theta_H} = \frac{I_{нт}}{I_H}$  – температурный коэффициент, учитывающий уменьшение (увеличение) допустимого тока автоматического выключателя в зависимости от температуры окружающей среды в месте его установки.

Здесь  $\Delta\theta_t$  – превышение температуры срабатывания  $t_{ср}$  теплового расцепителя над температурой окружающей среды,  $\Delta\theta_t = t_{ср} - t_{о.с.н}$ ;

Для выключателей бытового назначения ориентировочные значения величины  $K_t$  в зависимости от температуры окружающей среды в месте установки приведены ниже:

$t_{о.с.н}$	20	30	35	40	45	50	55	60
$K_t$	1,05	1	0,97	0,95	0,92	0,89	0,87	0,84

Кроме того, для модульных автоматических выключателей бытового назначения, устанавливаемых в шкафах в ряд на рейках, следует использовать величину  $0,8K_t$ .

Выбор автоматических выключателей в тех случаях, когда температура окружающей среды больше или меньше стандартной контрольной, при которой определялись его номинальные данные, производится с использованием температурного коэффициента  $K_t$  по формуле:

$$I_{н.а} \geq I_{н.р} \cdot K_t \geq I_{рас.мах},$$

где  $I_{н.р}$  – номинальный ток расцепителя.

### Пример

Дано:

Максимальный расчетный ток нагрузки  $I_{рас.мах} = 20$  А.

Температура окружающей среды в месте установки  $t_{о.с} = +55^\circ\text{C}$  при этом  $I_{рас.мах} = I_{н.т}$

Номинальный ток автоматического выключателя при нормальных условиях должен быть:

$$I_{н.а} = \frac{I_{рас.мах}}{K_t}.$$

По приведенным выше данным  $K_t$  для  $55^\circ\text{C}$  равен 0,87. Отсюда  $\frac{I_{рас}}{0,87} \cong 23$ . Принимаем автоматический выключатель с номинальным током 25 А.

Если выключатель установлен в ряд с другими автоматами в металлическом шкафу, то его номинальный ток определяется по формуле:

$$I_{н.а} \geq \frac{I_{рас.мах}}{0,8 \cdot K_t} = \frac{20}{0,8 \cdot 0,87} \approx 28,7 \text{ А.}$$

Принимаем к установке автоматический выключатель с номинальным током  $I_{н.а} = 32$  А.

## 4.2. Принципы выбора коммутационной аппаратуры

К коммутационным аппаратам относится достаточно широкий спектр электрооборудования, с помощью которого осуществляется включение/отключение как основных токовых цепей, так и цепей управления.

Для коммутации основных токовых цепей наряду с рассмотренными выше автоматическими выключателями используются рубильники, переключатели, контакторы, магнитные пускатели и т.п. Для коммутации цепей управления используются различные реле, как мгновенного действия, так и реле с выдержкой времени на замыкание и размыкание контактов, кнопки и ключи (переключатели) управления и пр.

Аппаратура для коммутации цепи управления может содержать аппарат для цепи управления и связанные с ним устройства, например световые индикаторы.

Аппарат для цепей управления может иметь один или несколько коммутационных элементов и механизм передачи усилия переключения. Коммутационный элемент может быть контактным или полупроводниковым.

Выбор при проектировании аппаратов из рассматриваемой группы определяется следующими основными параметрами:

- номинальным напряжением и потребляемым током катушек;
- коммутационной способностью контактов или выходных полупроводниковых цепей (номинальное напряжение, номинальный ток коммутируемой цепи);
- для реле с выдержкой времени – диапазоном выдержки времени.

Не менее важными факторами являются способ установки аппарата (на монтажную плату, на DIN-рейку) и присоединение проводов (переднее, заднее).

## 4.3. Защитная аппаратура фирмы Schneider Electric

Все автоматические выключатели производства фирмы Schneider Electric соответствуют требованиям российских ГОСТов.

Автоматические выключатели Acti 9 обладают рядом характеристик и уникальных особенностей.

Конструкция автоматического выключателя Acti 9 обеспечивает наибольшие значения импульсного выдерживаемого напряжения ( $U_{imp} = 6\text{кВ}$ ), при котором аппарат сохраняет свои характеристики. Импульсное выдерживаемое напряжение ( $U_{imp}$ ) – это уровень импульса длительностью 8/20 мкс, характеризующий защиту от перенапряжений в распределительной сети. Под их влиянием возникает искровой пробой, приводящий к нарушению изоляции коммутационного аппарата. Производители специально стараются обеспечить соответствие стандартам МЭК 60364 (Электрические установки в зданиях) и МЭК 60947-1 (Аппаратура коммутационная и механизмы управления низковольтные комплектные) по данному критерию. Значение  $U_{imp}$  определяет максимальное напряжение, от которого может защитить данный аппарат. Для серии Acti 9 оно составляет 6 кВ, что соответствует категории применения уровня IV. Это значение свидетельствует о замечательной электрической прочности аппаратов Acti 9, отвечающей самым строгим требованиям промышленного применения. Оно позволяет устанавливать выключатель Acti 9 на вводе электрораспределительной установки.  $U_{imp}$  величиной 6 кВ и требует зазора между контактами 5,5 мм. У аппаратов Acti 9 он составляет 6 мм, что значительно превосходит данное требование.

Это значение также гарантирует увеличенный срок службы аппарата несмотря на присутствие перенапряжений в сети. И наконец, это значение гарантирует защиту персонала, обслуживающего электроустановки в сильно загрязненных местах, где изоляция распределительного оборудования подвергается тяжелым испытаниям. Аппараты Acti 9 имеют длительный эксплуатационный ресурс и обеспечивают безопасность персонала благодаря высокой надежности всех механизмов.

**Примечание.** Согласно таблице 14 стандарта МЭК 60947-1 аппараты с  $U_{imp} = 6\text{кВ}$  должны выдерживать напряжение 9,6 кВ, приложенное между входом и выходом, и 7,2 кВ – между фазой и землей.

Среди уникальных характеристик модульного оборудования Acti 9 – отличные показатели, характеризующие электрическую прочность изоляции аппарата и его способность обеспечивать отсоединение входных и выходных цепей:

1. Сохранение работоспособности в условиях промышленного загрязнения со степенью
  3. Степень загрязнения определяет стойкость изоляции аппарата к воздействию загрязняющих факторов микросреды.
2. Номинальное напряжение изоляции  $U_i$ .

Стандартом МЭК 60947-2 определены 4 степени загрязнения:

*Степень 1.* Отсутствие загрязнения либо только сухие непроводящие вещества, не оказывающие влияния.

*Степень 2.* Непроводящие загрязнения в жилых и общественных зданиях. Возможно кратковременное возникновение проводимости при конденсации на отключенном оборудовании.

*Степень 3.* Токопроводящие промышленные загрязнения либо сухие непроводящие загрязнения, становящиеся проводящими при возникновении конденсации.

*Степень 4.* Устойчивые загрязнения с постоянной проводимостью.

Со временем защитные свойства системы ухудшаются под влиянием отказов, вызванных не только неисправностями в сети, но и степенью загрязнения рабочей среды. Усиление загрязненности может быть вызвано оседанием пыли в местах соединений, что способствует уменьшению зазора между проводниками, отсутствием перегородок в электрическом шкафу или его постоянно открытой дверью. Модульное оборудование Acti 9 рассчитано на эксплуатацию в среде со степенью загрязнения 3 в соответствии с требованиями стандарта МЭК 60947-2, обеспечивая надежную безопасность персонала и длительный срок службы оборудования в условиях сильного загрязнения.

Номинальное напряжение изоляции  $U_i$  – это величина, относительно которого выбирается напряжение при испытании электрической прочности изоляции, которое обычно превышает  $2 U_i$ , и определяется длина пути тока утечки через изолятор. Напряжение изоляции Acti 9 гарантирует безопасность при оперировании рычагом управления модульного аппарата. Schneider Electric – это единственный производитель, который специально разрабатывает оборудование, обеспечивающее выполнение данной задачи. Вместе со степенью загрязнения и величиной зазоров напряжение изоляции определяет уровень безопасности персонала. Согласно стандарту МЭК 60664, напряжение изоляции 500 В (между фазами) требует зазора величиной 7,1 мм. Для напряжения  $U_i = 250$  В (между фазой и землей) зазор равен 3,6 мм.

Среди уникальных особенностей Acti 9 – конструкция корпуса, которая имеет ряд важных особенностей, не свойственных продукции других производителей. Лицевая панель устройства является сплошной, при этом основные токоведущие части (клеммы для присоединения электрических проводников) расположены на расстоянии 8 мм от внешней поверхности со стороны пользователя, что в два раза превышает расстояние, требуемое стандартом МЭК 60664. После установки аппарата в НКУ или щиток, доступным для пользователя остается только 45-миллиметровый передний выступ модульного устройства. Таким образом, лицевая часть модульного оборудования Acti 9, установленного в щиток или НКУ, соответствует классу защиты II (проверяется испытательным пальцем).

Степень защиты IP XXB (от прикосновения пальцем к выводам модульных аппаратов Acti 9) и степень защиты IP20 со стороны передней панели (т. е. невозможность проникновения твердых тел диаметром более 1 мм) позволяют использовать серию Acti 9 в разнообразных применениях, требующих максимальной безопасности пользователей. Это особенно актуально для применений в общественных зданиях, где пользователи часто незнакомы с опасностями, связанными с электрическим током. Управление модульными аппаратами, установленными в электрических щитах или шкафах, должно производиться без какого-либо риска для обслуживающего персонала.

Среди уникальных особенностей автоматических выключателей Acti 9 – система мгновенной коммутации силовых контактов, которая позволяет продлить срок службы и увеличить ресурс контактов за счет уменьшения интенсивности электрической дуги при включении устройства под нагрузкой за счет более высокой скорости их смыкания.

Автоматические выключатели iC60 серии Acti 9 имеют два индикатора. Индикатор состояния силовых контактов VisiSafe позволяет визуально определить состояние контактов автоматического выключателя и устройства дифференциальной защиты. Это обеспечивает дополнительную защиту обслуживающего персонала и предотвратит поражение электрическим током в случае спекания (сваривания) контактов во включенном состоянии.

Индикатор VisiTrip указывает на аварийное срабатывание автоматического выключателя или дифференциального устройства включением красного сигнала на лицевой стороне устройства. Это позволяет быстро визуально определить участок электрической цепи, на котором произошло повреждение, и существенно снизить время локализации повреждения.

В 2015 году компания Schneider Electric разработала онлайн-приложение **Ecoreal Quick Quotation**. Эта программа позволяет конфигурировать распределительные щиты до 630 А, получать актуальную техническую информацию об автоматических выключателях, щитовой продукции, системах распределения, делать сметный расчёт стоимости щита. На рис. 4.2 приведены примеры работы в программе Ecoreal QQ.

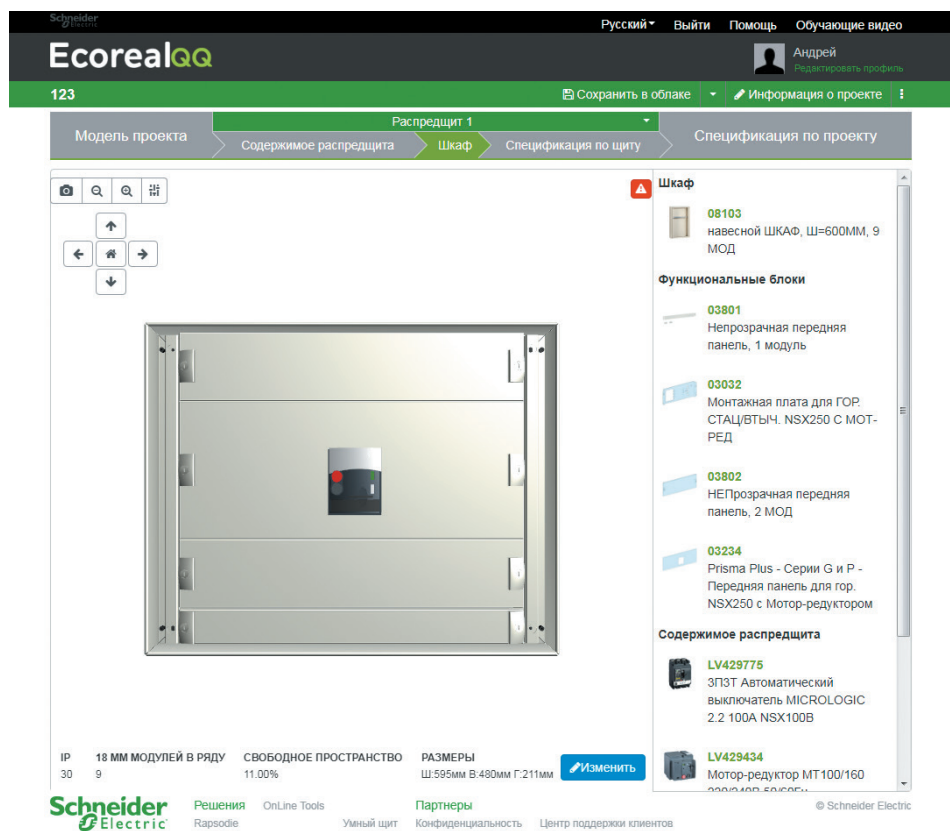


Рис. 4.2. Примеры работы в программе Ecoreal Quick Quotation

В настоящее время компанией Schneider Electric разработан ряд программных продуктов под общим названием **Calculation Tools**.

**Online Calculation Tools** – инструменты для электротехнических расчетов, предназначенные для проверки селективности срабатывания защитных аппаратов. Позволяют подобрать устройства по каскадированию и отобразить кривые времятоковых характеристик. На рис. 4.3 для примера показаны времятоковые кривые В, С и D автоматических выключателей серии iC60.



Время отключения в соответствии со стандартом МЭК/EN60947-2 (при температуре окружающей среды 50 °С)

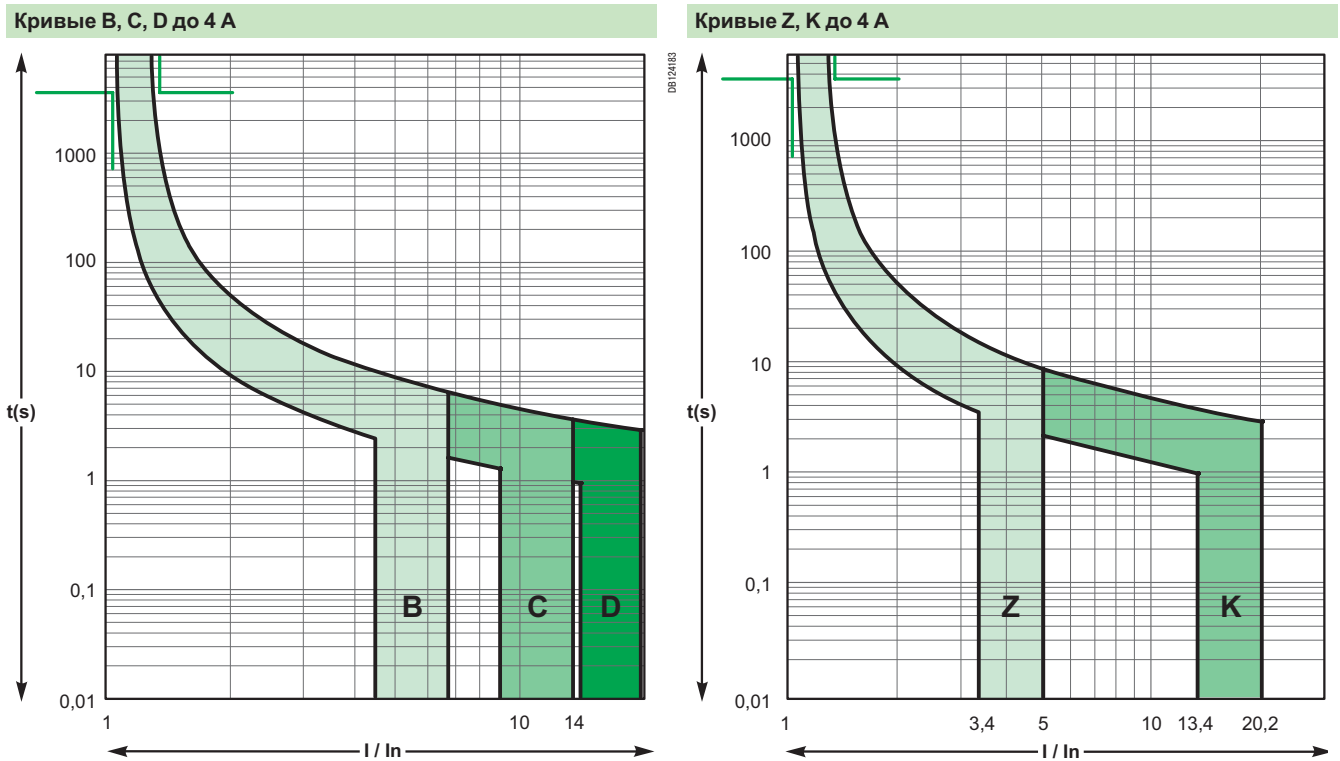


Рис. 4.3. Времятоковые характеристики автоматических выключателей iC60

Для удобства, ссылки на все онлайн-приложения, электронные версии каталогов, типовые схемы, собраны на едином портале: <https://partner.schneider-electric.com/partners/>

Портал разрабатывался специально для проектных организаций.

Как отмечалось в п. 4.1, величина предельно допустимого тока автоматического выключателя зависит от температуры окружающей среды. В таблице 4.2 показана зависимость рабочего тока выключателей серии Acti 9 от температуры окружающей среды.

**Пример:**

Если номинальный ток автоматического выключателя iC60N равен 20 А, то при температуре +50°С его рабочий ток будет 17,8 А.

Автоматические выключатели iC60, C120 и iDPN Vigi комплектуются рядом вспомогательных электрических устройств. Эти устройства позволяют осуществлять дистанционное отключение и сигнализацию состояния автоматических выключателей iC60, C120 и DPN N. При монтаже на DIN-рейку они устанавливаются с левой стороны от выключателя. Подбор этих устройств также удобно осуществлять с помощью программы **Ecoreal Quick Quotation** или же по каталогу Acti 9 (стр. 147, 2016 г.)

Таблица 4.2. Влияние температуры окружающей среды на рабочий ток автоматического выключателя

Ном. ток	Кол-во полюсов	-25 °C	-20 °C	-15 °C	-10 °C	-5 °C	0 °C	5 °C	10 °C	15 °C	20 °C	25 °C	30 °C	35 °C	40 °C	45 °C	50 °C	55 °C	60 °C
		-13 °F	-4 °F	5 °F	14 °F	23 °F	32 °F	41 °F	50 °F	59 °F	68 °F	77 °F	86 °F	95 °F	104 °F	113 °F	122 °F	131 °F	140 °F
20 А	1P	24,60	24,18	23,75	23,32	22,87	22,42	21,96	21,48	21,00	20,51	20	19,48	18,95	18,40	17,83	17,24	16,64	16,01
	2P	24,83	24,39	23,94	23,48	23,02	22,54	22,06	21,56	21,05	20,53	20	19,45	18,89	18,30	17,70	17,08	16,44	15,76
	3P	24,45	24,04	23,63	23,21	22,77	22,34	21,89	21,43	20,97	20,49	20	19,50	18,99	18,46	17,91	17,35	16,77	16,17
30 А	1P	36,57	35,97	35,35	34,73	34,09	33,45	32,79	32,11	31,42	30,72	30	29,26	28,51	27,73	26,93	26,10	25,25	24,37
	2P	36,85	36,23	35,59	34,94	34,28	33,60	32,91	32,21	31,49	30,75	30	29,23	28,43	27,61	26,77	25,90	25,00	24,07
	3P	36,36	35,78	35,18	34,58	33,96	33,33	32,69	32,04	31,38	30,70	30	29,29	28,56	27,81	27,04	26,25	25,43	24,59
40 А	1P	48,77	47,96	47,14	46,31	45,46	44,60	43,72	42,82	41,90	40,96	40	39,02	38,00	36,97	35,90	34,80	33,66	32,48
	2P	50,50	49,55	48,58	47,59	46,58	45,55	44,50	43,42	42,31	41,17	40	38,79	37,55	36,26	34,93	33,54	32,09	30,58
	3P	50,05	49,14	48,21	47,26	46,29	45,30	44,29	43,26	42,20	41,12	40	38,85	37,67	36,45	35,19	33,87	32,51	31,09
50 А	1P	61,87	60,79	59,69	58,57	57,42	56,25	55,06	53,84	52,59	51,31	50	48,65	47,27	45,84	44,37	42,85	41,27	39,62
	2P	63,92	62,67	61,39	60,09	58,75	57,39	55,99	54,55	53,08	51,56	50	48,39	46,72	44,99	43,19	41,31	39,35	37,28
	3P	62,05	60,95	59,83	58,69	57,53	56,35	55,14	53,90	52,63	51,33	50	48,63	47,22	45,77	44,27	42,72	41,11	39,43
60 А	1P	75,66	74,25	72,80	71,33	69,82	68,28	66,71	65,10	63,44	61,75	60	58,20	56,35	54,43	52,44	50,37	48,22	45,96
	2P	75,47	74,07	72,64	71,18	69,69	68,17	66,62	65,03	63,40	61,72	60	58,23	56,40	54,51	52,55	50,52	48,40	46,19
	3P	74,41	73,10	71,76	70,40	69,01	67,59	66,14	64,66	63,15	61,59	60	58,36	56,68	54,94	53,15	51,30	49,37	47,37
80 А	1P	95,66	94,21	92,74	91,25	89,73	88,18	86,61	85,00	83,37	81,70	80	78,26	76,48	74,66	72,80	70,88	68,91	66,89
	2P	95,76	94,31	92,82	91,32	89,79	88,23	86,65	85,04	83,39	81,71	80	78,25	76,46	74,62	72,74	70,81	68,83	66,79
	3P	95,02	93,63	92,21	90,78	89,32	87,83	86,32	84,79	83,22	81,63	80	78,34	76,64	74,91	73,13	71,31	69,44	67,52

#### 4.4. Коммутационная аппаратура Schneider Electric высшего сегмента (Acti 9)

Коммутационная аппаратура, применяемая в жилых помещениях повышенной комфортности, наряду со своим прямым назначением должна обеспечивать:

- повышенный уровень комфортности (уровень освещенности, климатические условия и пр.);
- экономию электроэнергии (отключение потребителей по задаваемому временному режиму, поддержание минимальных климатических условий при отсутствии жильцов и др.);
- интеллектуализацию жилища (автоматическое и дистанционное включение и отключение потребителей, плавное регулирование различных параметров, обеспечение безопасности и т.п.).

Компания Schneider Electric предлагает широкий спектр коммутационной аппаратуры

удовлетворяющей перечисленным требованиям. Ниже приведены данные по модульным коммутационным аппаратам Schneider Electric, рекомендуемым для применения в квартирах повышенной комфортности и в коттеджах.

##### Выключатели нагрузки iSW

Эти выключатели применяются для коммутации под нагрузкой цепей от 20 до 125 А, имеющих защиту от перегрузки. Выпускаются в одно-, двух-, трех- и четырехполюсном исполнении. Однополюсное исполнение – на напряжение 250 В, остальные – на 415 В. В зависимости от количества полюсов выключатель занимает на DIN-рейке от 2 до 8 модулей шириной 9 мм.

##### Переключатели iSSW

Эти переключатели предназначены для ручного переключения с одной цепи на другую. Используются в гальванически связанных цепях. Выпускаются одно- и двухполюсными, двух- и трехпозиционными (рис. 4.4). Напряжение коммутируемой цепи 250 В, номинальный ток 20 А.

Переключатели iSSW					
Тип	Двухпозиционный переключатель			Трехпозиционный переключатель	
					
Контакт	1 переключающий контакт	2 переключающих контакта	1НО + 1НЗ	1 переключающий контакт	2 переключающих контакта
Схема					
№ по кат.	A9E18070	A9E18071	A9E18072	A9E18073	A9E18074
Кол-во модулей	2	4	2	2	4
Ш = 9 мм					

Рис. 4.3. Схема контактных групп переключателей iSSW

### Контакторы iCT

Модульные контакторы предназначены для коммутации электрических цепей от 16 до 100 А. Выпускаются в одно-, двух-, трех- и четырехполюсном исполнении.

Рабочее напряжение силовых цепей одно- и двухполюсного исполнения – 250 В, в трех- и четырехполюсного – 400 В. Напряжение цепи управления: 24 В+10% пост. тока, 220-240 В +10% пер. тока. В зависимости от количества полюсов и тока коммутируемой цепи контактор занимает на DIN-рейке от 2 до 12 модулей шириной 9 мм.

Для расширения функциональных возможностей контактора iCT выпускается серия вспомогательных устройств, данные о которых можно получить в программе Ecoreal Quick Quotation или же в каталоге Acti 9 (стр.170, 2016 г.). Там же приведена информация о различных реле, используемых для коммутации силовых цепей и цепей управления и позволяющих автоматизировать процессы переключения.

## 4.5. Коммутационная аппаратура Schneider Electric среднего сегмента серии Easy9

Устройства Easy9 относятся к среднему ценовому сегменту, но при этом отличаются качеством, надёжностью и удобством использования, свойственным аппаратуре верхнего ценового сегмента. Унифицированная конструкция и высокие производственные стандарты увеличивают срок службы оборудования Easy9, при этом его приятно устанавливать и эксплуатировать.

Оборудование стандарта Easy9 рекомендуется к установке в квартирах, на дачах и в небольших коттеджах. За разумные деньги потребитель получает весь спектр защитного оборудования: устройства защиты от импульсных перенапряжений, дифференциальные выключатели нагрузки с защитой от превышения напряжения (УЗО), противопожарные дифференциальные выключатели нагрузки (УЗО), базовую защиту от короткого замыкания, возможность управления питанием.

Автоматические выключатели поставляются на номинальный ток 6-63А в одно-, двух-, трех- и четырехполюсном исполнении. Устройства защиты от импульсных помех (УЗИП) выдерживают удары напряжением до 6000 В, которые могут возникнуть после удара молнии или по причине аварии. Мини-рубильники Easy9 рассчитаны на ток до 125 А. Противопожарные УЗО с защитой от превышения напряжения обесточивают линию при 280 В.

Более подробную информацию об оборудовании Easy9 можно найти на сайте [www.schneider-electric.ru](http://www.schneider-electric.ru).



# Глава 5. Выбор проводов и кабелей для электропроводок

## 5.1. Общие принципы выбора проводов и кабелей

Проектирование электропроводок заключается в выборе типа используемого провода или кабеля и сечения токопроводящего проводника, а также способов их прокладки. В пределах жилых зданий используются, как правило, изолированные провода и кабели с медными жилами напряжением до 1000 В.

Типы проводов или кабелей определяют:

- вид изоляции токоведущих жил (резиновая, поливинилхлоридная, полиэтиленовая и пр.);
- наличие общих оболочки и оплетки;
- горючесть изоляционного материала провода или кабеля;
- материал токоведущих жил (медь, алюминий);
- гибкость материала токоведущей жилы;
- конструктивное исполнение (круглый, плоский, самонесущий и др.);
- специальное назначение (например, для водопогружных насосов, с повышенной термической стойкостью и др.);
- напряжение (250, 380, 660 и 1000 В);
- число токоведущих жил.

Выбор типа провода или кабеля зависит от следующих факторов:

- от предполагаемого места прокладки и способа монтажа (в земле, воздухе, трубах, коробах, на лотках и кронштейнах, открыто без крепления или на изоляторах, скрыто);
- от категории помещений (сухие, влажные, сырые, особо сырые, особо сырые с химически активной средой);
- от влияния внешних воздействий (температура окружающей среды; наличие воды, пыли, коррозионно-активных и загрязняющих веществ; механические внешние воздействия; наличие флоры и фауны; солнечное излучение; конструкция здания);
- от уровня напряжения питающей сети.

Электроснабжение коттеджей в большинстве случаев выполняется голыми (неизолированными) алюминиевыми или медными проводами. Эти провода при помощи фарфоровых, стеклянных или пластиковых изоляторов подвешиваются на деревянные или железобетонные опоры. Электрический ввод непосредственно в коттедж осуществляется от ближайшей опоры изолированным проводом. Для подключения чаще всего используются самонесущие алюминиевые изолированные провода типа СИП-2а (с нулевой жилой), СИП-4 и СИП-5 (без нулевой жилы).

Есть нюансы не только в подключении питающего кабеля (провода), но и в присоединении к распределительной сети. Например, для подключения питающего напряжения к терморегулятору рекомендуется использовать медный трехжильный кабель с негорючей изоляцией. При подключении полос электрического теплого пола между собой лучше использовать медный многожильный провод, благодаря тому, что провод многожильный, который обладает хорошей гибкостью и удобен при монтажных работах, например, при установке теплого пола. Подключение ТЭНов саун осуществляется термостойким кабелем в кремнеорганической оболочке.

Выбранные проводники и защищающие их устройства должны удовлетворять следующим условиям:

- проводить, не перегреваясь, расчетный ток нагрузки, а также выдерживать кратковременные перегрузки;
- падение напряжения в проводнике не должно превышать нормированных значений;
- защитные устройства (автоматические выключатели, предохранители) должны защищать проводники от перегрузки и коротких замыканий.

Кроме вышеперечисленного, учитывается также механическая прочность проводников.

## 5.2. Выбор сечения токопроводящей жилы

Сечение токопроводящей жилы проводов и кабелей выбирается согласно ПУЭ по условию нагрева длительным расчетным током в нормальном и послеаварийном режимах и проверяется на потерю напряжения, соответствие току выбранного аппарата защиты и условиям окружающей среды.

При прокладке внутри помещений сечение выбирается по максимальному расчетному току нагрузки:

$$I_{\text{д.н}} \geq I_{\text{рmax}},$$

где:

$I_{\text{д.н}}$  – допустимый номинальный ток нагрузки проводника при расчетной температуре, А (для отечественных кабелей – 250°C; для импортных кабелей – 300°C);

$I_{\text{рmax}}$  – максимальный расчетный ток нагрузки, А.

При этом номинальный ток автоматического выключателя  $I_{\text{н.а}}$ , защищающего проводник, должен быть равен или больше максимального тока нагрузки

$$I_{\text{д.н}} \geq I_{\text{рmax}} \leq I_{\text{н.а}}$$

Сечение токопроводящей жилы в зависимости от величины тока для различных типов проводов и кабелей и при различных способах их прокладки приводится в ПУЭ, справочниках и в материалах завода-изготовителя провода или кабеля.

**Таблица 5.1. Допустимый длительный ток для проводов с резиновой и ПВХ изоляцией, проложенных в одной трубе**

Сечение жилы, мм <sup>2</sup>	Ток для проводов (А), проложенных											
	открыто		в одной трубе									
			двух одно- жильных		трех одно- жильных		четырёх одно- жильных		одного двух- жильного		одного трех- жильного	
Cu	Al	Cu	Al	Cu	Al	Cu	Al	Cu	Al	Cu	Al	
1	17	–	16	–	15	–	14	–	15	–	14	–
1.5	23	–	19	–	17	–	16	–	18	–	15	–
2.5	30	24	27	20	25	19	25	19	25	19	21	16
4	41	32	38	28	35	28	30	23	32	25	27	21
6	50	39	46	36	42	32	40	30	40	31	34	26
10	80	60	70	50	60	47	50	39	55	42	50	38
16	100	75	85	60	80	60	75	55	80	60	70	55
25	140	105	115	85	100	80	90	70	100	75	85	65
35	170	130	135	100	125	95	115	85	125	95	100	75
50	215	165	185	140	170	130	150	120	160	125	135	105
70	270	210	225	175	210	165	185	140	195	150	175	135
95	330	255	275	215	255	200	225	175	245	190	215	165

Примечание: Cu — медная жила; Al — алюминиевая жила.

**Таблица 5.2. Допустимый длительный ток для кабелей с резиновой или ПВХ изоляцией, проложенных открыто или в земле**

Сечение жилы, мм <sup>2</sup>	Ток для проводов и кабелей, А									
	одножильных		двужильных				трехжильных			
	в воздухе		в воздухе		в земле		в воздухе		в земле	
	Cu	Al	Cu	Al	Cu	Al	Cu	Al	Cu	Al
1	16	–	15	–	14	–	15	–	14	–
1.5	19	–	17	–	16	–	18	–	15	–
2.5	27	20	25	19	25	19	25	19	21	16
4	38	28	35	28	30	23	32	25	27	21
6	46	36	42	32	40	30	40	31	34	26
10	70	50	60	47	50	39	55	42	50	38
16	85	60	80	60	75	55	80	60	70	55
25	115	85	100	80	90	70	100	75	85	65
35	135	100	125	95	115	85	125	95	100	75
50	185	140	170	130	150	120	160	125	135	105
70	225	175	210	165	185	140	195	150	175	135
95	275	215	255	200	225	175	245	190	215	165

Примечание: Cu — медная жила; Al — алюминиевая жила.

В таблицах 5.1 и 5.2 приведены справочные данные по допустимому длительному току для проводов и кабелей, наиболее часто применяемых в квартирах и коттеджах.

В реальных условиях при прокладке внутри помещений допустимый ток проводника зависит от:

- температуры окружающей среды;
- способа прокладки;
- взаимного влияния проложенных рядом электрических цепей.

На основании анализа материалов и рекомендаций по выбору сечения проводников ведущих мировых электротехнических компаний ниже приводится методика учета указанных факторов, которая применима при проектировании многоквартирных жилых зданий и коттеджей.

Учет каждого из этих факторов производится с помощью соответствующих коэффициентов, определяющих их влияние на величину допустимого тока.

**Таблица 5.3. Коэффициент  $K_1$  при различной температуре окружающей среды для импортных проводов и кабелей**

Температура окружающей среды, °C	$K_1$ при изоляции из		
	резины	поливинилхлорида	полиэтилена
10	1,29	1,22 (1,17)	1,15
15	1,22	1,17 (1,12)	1,12
20	1,15	1,12 (1,06)	1,08
25	1,07	1,07 (1,0)	1,04
30	1,0	1,0 (0,94)	1,0
35	0,93	0,93 (0,87)	0,96
40	0,82	0,87 (0,79)	0,91
45	0,71	0,79 (0,71)	0,87
50	0,58	0,71 (0,61)	0,82
55	–	0,61	0,76
60	–	0,5	0,71
65	–	–	0,65
70	–	–	0,58

5

Примечание. В скобках даны значения  $K_1$  в соответствии с ПУЭ (Правила устройства электроустановок. 7-е и 6-е издания, 2014 г., гл. 1.3, табл. 1.3.3)

$K_1$  – учитывает влияние температуры окружающей среды, отличной от 30°C, в зависимости от типа изоляции (таблица 5.3);

$K_2$  – учитывает влияние способа прокладки;

$K_3$  – учитывает взаимное влияние проложенных рядом кабелей (расстояние между кабелями менее двух диаметров большего из них) (табл. 5.4).

Коэффициент  $K_2$  при различных способах прокладки приведен ниже:

Скрытая прокладка:

- Кабели, уложенные непосредственно в термоизолирующем материале (например, в штукатурке) . . . . . 0,7
- Кабели в трубах, проложенные в термоизолирующем материале . . . . . 0,77

Открытая прокладка:

- Многожильные кабели . . . . . 0,9
- Кабели в строительных углублениях (нишах) и закрытых кабельных каналах . . . . . 0,95
- Кабели на поверхности потолков . . . . . 0,95
- Во всех остальных случаях . . . . . 1,0

**Таблица 5.4. Коэффициент  $K_3$  для группы проводников, уложенных в один слой<sup>1)</sup>**

Расположение проводников	$K_3$ при данном количестве лежащих рядом цепей или многожильных кабелей										
	1	2	3	4	5	6	7	8	9	12	16
Замоноличенные в стене	1	0,8	0,7	0,65	0,6	0,57	0,54	0,52	0,5	0,45	0,41
Однослойные прокладки в стенах или полах, или в неперфорированных лотках	1	0,85	0,79	0,75	0,73	0,72	0,72	0,71	0,7	0,7	
Однослойная прокладка в потолках	0,95	0,81	0,72	0,68	0,66	0,64	0,63	0,62	0,61	0,61	–
Однослойная прокладка в горизонтальных или перфорированных лотках, или в вертикальных лотках	1	0,88	0,82	0,77	0,75	0,73	0,73	0,72	0,72	0,72	–
Однослойная прокладка на кабельных полках, скобах и т.п.	1	0,87	0,82	0,8	0,8	0,79	0,79	0,78	0,78	0,78	–

1) При многослойной прокладке коэффициент  $K_3$  уменьшается:

- при двух слоях  $K'_3 = 0,8K_3$ ;
- при трех слоях  $K'_3 = 0,73K_3$ ;
- при четырех или пяти слоях  $K'_3 = 0,7K_3$ .

С учетом этих коэффициентов допустимый ток проводника:

$$I_{\text{д.н}} \geq \frac{I_{p \text{ max}}}{K_1 K_2 K_3},$$

где

$I_{\text{д.н}}$  – номинальный допустимый ток проводника по справочным или данным производителя (при температуре окружающей среды +30 или +25°C для отечественных кабелей), А.

С учетом воздействия различных факторов (температура окружающей среды, способ или вид прокладки, взаимное влияние рядом проложенных цепей), проводник выбирается по формуле:

$$I_{\text{д.н}} \geq \frac{I_{p \text{ max}}}{K_1 K_2 K_3} \leq I_{\text{н.а}},$$

где

$I_{\text{н.а}}$  – номинальный ток автоматического выключателя, А.

Таким образом, сечение проводника увеличивается по сравнению с тем, которое могло быть выбрано по  $I_{p \text{ max}}$  без учета вышеуказанных факторов.

### Пример

*Дано:*

Расчетный номинальный ток нагрузки  $I_{p \text{ max}}$ : 70 А.

Температура окружающей среды: +35°C.

Прокладка: замоноличенная в стене.

Кол-во лежащих рядом кабелей: 5.

Кабель с ПВХ изоляцией.

Номинальный допустимый ток проводника  $I_{\text{д.н}}$ :

- для кабеля отечественного производства его значение приводится в каталогах для температуры окружающей среды  $t_{\text{о.с}} = +25^\circ\text{C}$  и допустимой температуры жилы в номинальном режиме  $t_{\text{ж}} = 65^\circ\text{C}$ ;
- для кабеля импортного производства – в каталогах для  $t_{\text{о.с}} = +30^\circ\text{C}$  и  $t_{\text{ж}} = 70^\circ\text{C}$ .

Исходя из этого, по таблице 5.3 находим:

- для отечественного кабеля  $K_1 = 0,87$ ;
- для импортного кабеля  $K_1 = 0,93$ .



Определяем:

$K_2 = 0,7$  – по приведенным выше данным;

$K_3 = 0,6$  – по таблице 5.4.

Допустимый номинальный ток проводника:

$$I_{\text{д.н}} \geq \frac{I_{p \text{ max}}}{K_1 \cdot K_2 \cdot K_3};$$

- для отечественного кабеля:

$$I_{\text{д.н}} \geq \frac{70}{0,87 \cdot 0,7 \cdot 0,6} = 191 \text{ A};$$

- для импортного кабеля:

$$I_{\text{д.н}} \geq \frac{70}{0,93 \cdot 0,7 \cdot 0,6} = 179 \text{ A}.$$

Выбираем сечение: 3x95+1x70.

Для медного кабеля такого сечения  $I_{\text{д.н}} = 215 \text{ A}$ .

При выборе сечения жил кабеля, прокладываемого в земле, допустимый ток определяется с помощью следующих коэффициентов, учитывающих:

$\beta_1$  – температуру почвы, отличную от 20°C (табл. 5.5.);

$\beta_2$  – влияние способа прокладки:

$\beta_2 = 1$  – при прокладке непосредственно в земле;

$\beta_2 = 0,8$  – при прокладке в земле в керамических трубах и в каналах;

$\beta_3$  – взаимное влияние проложенных рядом кабелей (расстояние между кабелями менее двух диаметров большего из двух кабелей);

$\beta_4$  – влияние свойств и состояния почвы, определяющих ее теплопроводность.

Коэффициент  $\beta_3$ , учитывающий взаимное влияние расположенных рядом кабелей при прокладке в один слой приведен ниже:

Кол-во кабелей	1	2	3	4	5	6	7	8	9	12	16	20
$\beta_3$	1,0	0,8	0,7	0,65	0,6	0,57	0,54	0,52	0,5	0,45	0,41	0,38

**Таблица 5.5. Значение коэффициента  $\beta_1$ , учитывающего температуру почвы**

Температура почвы, °C	$\beta_1$ при изоляции кабеля	
	из поливинилхлорида	полиэтилена
10	1,1	1,07
15	1,05	1,04
20	1,0	1,0
25	0,95	0,96
30	0,89	0,93
35	0,84	0,89
40	0,77	0,85
45	0,71	0,80
50	0,63	0,76

При многослойной прокладке коэффициент  $\beta_3$  уменьшается:

- при двух слоях  $\beta_3^2 = 0,8\beta_3$ ;

- при трех слоях  $\beta_3^3 = 0,73\beta_3$ ;

- при четырех и пяти слоях  $\beta_3^4 = 0,73\beta_3$ .

Коэффициент  $\beta_4$ , учитывающий свойства и состояние почвы, приведен ниже:

Почва:

Насыщенная влагой / мокрая . . . . . 1,21

Влажная . . . . . 1,13

Сырая . . . . . 1,05

Сухая . . . . . 1,0

Очень сухая . . . . . 0,86

### 5.3. Проверка проводников по потере напряжения

Падение напряжения в системе электроснабжения потребителя определяется формулой

$$\Delta U = \frac{PR + QX}{U} + j \frac{PX_e - QR}{U},$$

где

$\Delta U$  – падение напряжения в системе электроснабжения;

$P$  и  $Q$  – активная и реактивная составляющие мощности, передаваемой потребителю;

$R$  и  $X$  – активное и индуктивное сопротивления сети.

Действительная часть формулы  $\frac{PR + QX}{U}$  называется потерей напряжения и характеризует изменение величины напряжения.

Мнимая часть формулы  $j \frac{PX_e - QR}{U}$  характеризует фазовый сдвиг напряжения у потребителя относительно напряжения источника питания.

При проектировании системы электроснабжения и выборе электрооборудования жилища важна величина действительной части, т.е. потеря напряжения.

Проверка выбранных проводников по потере напряжения из условия обеспечения необходимых (регламентированных стандартами) уровней напряжения у самых удаленных от источника питания потребителей осуществляется следующим образом.

Выполняется расчет потери напряжения (%) по формулам:

- для однофазной сети:

$$\Delta U = \frac{2 \cdot I_{p \max} [R \cos \varphi + X \sin \varphi] \cdot 100}{U_n},$$

- для симметричной трехфазной сети:

$$\Delta U = \frac{\sqrt{3} I_{p \max} [R \cos \varphi + X \sin \varphi] \cdot 100}{U_n},$$

где

$U_n$  – номинальное напряжение, В (220 В – однофазной сети, 380 В – симметричной трехфазной сети);

$R$  – активное сопротивление проводника, Ом;

$X$  – индуктивное сопротивление проводника, Ом;

$\cos \varphi$  – коэффициент мощности нагрузки;

$I_{p \max}$  – максимальный расчетный ток нагрузки, А;

$\Delta U$  – потеря напряжения, % от номинального.

Без учета индуктивного сопротивления линии на потерю напряжения, как правило, рассчитываются:

- сети постоянного тока;
- линии сети переменного тока, для которых коэффициент мощности  $\cos \varphi = 1$ ;
- сети, выполненные проводами внутри зданий или кабелями, если их сечение не превосходит указанные в таблице 5.6 значения.

Индуктивным сопротивлением проводников сечением менее 50 мм<sup>2</sup> можно пренебречь, т.е.  $X \cong 0$ . При отсутствии какой-либо другой информации величину  $X$  можно принимать равной  $8 \cdot 10^{-5}$  Ом/м.

Активное сопротивление проводников (Ом) определяется по одной из известных формул:

$$r = \rho \frac{l}{S} \quad \text{или} \quad r = \frac{l}{\gamma S},$$

где

$\rho$  – удельное сопротивление проводника, Ом · мм<sup>2</sup> / м;

$\gamma$  – удельная проводимость проводника, м / Ом · мм<sup>2</sup>;

$S$  – сечение проводника, мм<sup>2</sup>;

$l$  – длина проводника.

Значение удельного сопротивления и удельной проводимости для:

- медных проводников  $\rho_m = 0,0189$  Ом · мм<sup>2</sup> / м;  $\gamma_m = 53$  м / Ом · мм<sup>2</sup>;

- алюминиевых проводников  $\rho_a = 0,0315$  Ом · мм<sup>2</sup> / м;  $\gamma_a = 31,7$  м / Ом · мм<sup>2</sup>.

**Таблица 5.6. Максимальное сечение проводов и кабелей, для которых допустимо вести расчет потерь напряжения без учета индуктивного сопротивления проводов (для сети переменного тока частотой 50 Гц)**

Кабели, провода	Максимальное сечение проводов и кабелей, мм <sup>2</sup> , при cos φ											
	0,95		0,9		0,85		0,8		0,75		0,7	
	Cu	Al	Cu	Al	Cu	Al	Cu	Al	Cu	Al	Cu	Al
Кабели до 1 кВ	70	120	50	95	35	70	35	50	25	50	25	35
Провода в трубах	50	95	35	50	35	50	25	35	16	25	16	25
Провода на роликах	25	35	16	25	10	16	10	10	6	10	6	10
Провода на изоляторах	16	25	10	16	10	16	6	10	6	10	6	10

Примечание: Cu — медные провода и кабели; Al — алюминиевые провода и кабели

В таблице 5.7 приведены значения удельного активного сопротивления медных и алюминиевых проводов и кабелей, номенклатура которых по сечению токопроводящей жилы наиболее часто используется в жилищном строительстве.

В таблице 5.8 приведены значения удельного индуктивного сопротивления воздушных линий, с помощью которых осуществляется, как правило, электроснабжение коттеджей.

Допустимая величина падения напряжения определяется по формуле

$$\Delta U_{n,d} = 105 - \Delta U_{mp} - \Delta U_{\min d},$$

где

$\Delta U_{n,d}$  – предельно допустимые потери напряжения в питающей приемник цепи, %;

105 – напряжение холостого хода на вторичной обмотке питающего трансформатора, %;

$\Delta U_{mp}$  – падение напряжения в трансформаторе, питающем данный объект, %;

$\Delta U_{\min d}$  – минимально допустимое напряжение на зажимах электроприемника, %.

**Таблица 5.7. Активное сопротивление проводов и кабелей, Ом/м**

Сечение токоведущей жилы, мм <sup>2</sup>	Медные провода и кабели	Алюминиевые провода и кабели
1	0,0189	–
1,5	0,0126	–
2,5	0,00755	0,0126
4	0,00465	0,00790
6	0,00316	0,00526
10	0,00184	0,00316
16	0,00120	0,00198
25	0,00074	0,00128
35	0,00054	0,00092
50	0,00039	0,00064
70	0,00028	0,00046
95	0,00020	0,00034

Таблица 5.8. Индуктивное сопротивление воздушных линий

Среднее геометрическое расстояние между проводами, мм	Индуктивное сопротивление, Ом/м, при сечении проводов, мм <sup>2</sup>										
	6	10	16	25	35	50	70	95	120	150	185
Медные провода											
400	0,371	0,355	0,333	0,319	0,308	0,297	0,283	0,274	–	–	–
600	0,397	0,381	0,358	0,345	0,336	0,325	0,309	0,300	0,292	0,287	0,280
800	0,415	0,399	0,377	0,363	0,352	0,341	0,327	0,318	0,310	0,305	0,298
1000	0,429	0,413	0,391	0,377	0,366	0,355	0,341	0,332	0,324	0,319	0,313
1250	0,443	0,427	0,405	0,391	0,380	0,369	0,355	0,346	0,338	0,333	0,327
1500	–	0,438	0,416	0,402	0,391	0,380	0,366	0,357	0,349	0,344	0,338
2000	–	0,457	0,435	0,421	0,410	0,398	0,385	0,376	0,368	0,363	0,357
2500	–	–	0,449	0,435	0,424	0,413	0,399	0,390	0,382	0,377	0,371
3000	–	–	0,460	0,446	0,435	0,423	0,410	0,401	0,393	0,388	0,382
Алюминиевые провода											
600	–	–	0,358	0,345	0,336	0,325	0,315	0,303	0,297	0,288	0,279
800	–	–	0,377	0,363	0,352	0,341	0,331	0,319	0,313	0,305	0,298
1000	–	–	0,391	0,377	0,366	0,355	0,345	0,334	0,327	0,319	0,311
1250	–	–	0,405	0,391	0,380	0,369	0,359	0,347	0,341	0,333	0,328
1500	–	–	–	0,402	0,391	0,380	0,370	0,358	0,352	0,344	0,339
2000	–	–	–	0,421	0,410	0,398	0,388	0,377	0,371	0,363	0,355
Сталеалюминиевые провода											
2000	–	–	–	–	0,403	0,392	0,382	0,371	0,365	0,358	–
2500	–	–	–	–	0,417	0,406	0,396	0,385	0,379	0,272	–
3000	–	–	–	–	0,429	0,418	0,408	0,397	0,391	0,384	0,377

Таблица 5.9. Отклонение напряжения на выводах приемников электроэнергии, %

Наименование потребителя электроэнергии	Отклонение напряжения ΔU	
	Нормально допустимое	Предельно допустимое
Двигатели и аппараты управления	±5 $U_{min} = 95$	±10 $U_{min} = 90$
Источники света	±5 $U_{min} = 95$	– –

Допустимые отклонения напряжения у приемников электроэнергии приведены в таблице 5.9.

Затем проверяется выполнение условия:

$$\Delta U \leq \Delta U_{i.ä.}$$

Для проверки проводников по потере напряжения можно также использовать таблицы удельных потерь напряжения (таблицы 5.10 – 5.13), которые составлены на основании данных, приведенных в Справочнике по расчету проводов и кабелей<sup>1</sup> и адаптированных к рассматриваемой тематике и к действующим в настоящее время нормам и правилам.

В указанных таблицах приведены удельные потери напряжения для электропроводок, воздушных и кабельных линий в зависимости от величины коэффициента мощности. Для проводов и кабелей из цветного металла эти потери выражены в процентах на 1 кВт·км в зависимости от напряжения линии.

<sup>1</sup> Карлов Ф.Ф., Козлов В.Н., М: Энергия, 1969

Потеря напряжения в линии при заданном сечении проводов и кабелей из цветных металлов определяется по формуле:

$$\Delta U = \Delta U_{mб} M_a,$$

где

$M_a$  – сумма произведений активных нагрузок на длины участков линии, кВт·км;

$\Delta U_{mб}$  – табличное значение удельной величины потери напряжения в процентах на 1 кВт·км. Определение сечения проводов по заданной величине потери напряжения производится следующим образом. Определяется расчетное значение  $\Delta U_{mб}$  по формуле:

$$\Delta U_{mб} \leq \frac{\Delta U}{M_a}$$

и по соответствующей таблице подбирается сечение провода с ближайшим меньшим значением удельной потери напряжения.

Таблица 5.10. Потеря напряжения в двухпроводной линии переменного тока при  $\cos\varphi = 1$

	Номинальное сечение, мм <sup>2</sup>	Потеря напряжения, % / кВт·км, при номинальном напряжении, В			
		220	127	42	36
Медь	1	77,7	233,0	1,63	2,90
	1,5	51,7	155,0	1,08	1,93
	2,5	31,1	93,3	0,653	1,16
	4	19,2	57,9	0,430	0,717
	6	12,7	38,1	0,265	0,472
	10	7,61	22,8	0,160	0,284
	16	4,96	14,9	0,104	0,185
	25	3,06	9,18	0,0642	0,114
	35	2,23	6,69	0,0468	0,0833
	50	1,61	4,83	0,338	0,0602
	70	1,16	3,48	0,0243	0,0432
95	0,827	2,48	0,0173	0,0309	
Алюминий	2,5	52,8	158,0	1,11	1,97
	4	33,1	99,3	0,693	1,23
	6	22,0	66,0	0,462	0,823
	10	13,2	39,6	0,277	0,494
	16	8,18	24,5	0,172	0,306
	25	5,29	15,9	0,111	0,198
	35	3,80	11,4	0,0798	0,142
	50	2,64	7,92	0,0555	0,0987
	70	1,90	5,70	0,0400	0,0710
	95	1,45	4,35	0,0236	0,0416

**Таблица 5.11. Потеря напряжения в трехфазной линии 380 В, выполненной изолированными проводами**

Сечение провода, мм <sup>2</sup>	Потеря напряжения, % / кВ·км, при коэффициенте мощности										
	0,7	0,75	0,80	0,85	0,88	0,90	0,92	0,94	0,96	0,98	1,00
<b>Медь</b>											
1	13,2	13,2	13,1	13,1	13,1	13,1	13,1	13,1	13,1	13,1	13,0
1.5	8,85	8,83	8,81	8,80	8,77	8,76	8,75	8,74	8,73	8,72	8,65
2.5	5,39	5,37	5,35	5,33	5,32	5,31	5,31	5,30	5,28	5,27	5,21
4	3,39	3,37	3,36	3,34	3,33	3,32	3,31	3,30	3,29	3,28	3,22
6	2,29	2,27	2,25	2,23	2,22	2,21	2,21	2,20	2,19	2,18	2,12
10	1,43	1,41	1,40	1,38	1,37	1,37	1,36	1,35	1,34	1,33	1,28
16	0,993	0,965	0,958	0,941	0,931	0,924	0,916	0,908	0,899	0,887	0,831
25	0,664	0,647	0,631	0,616	0,606	0,600	0,593	0,585	0,577	0,566	0,512
35	0,527	0,510	0,494	0,478	0,469	0,462	0,455	0,448	0,439	0,428	0,374
50	0,415	0,403	0,388	0,373	0,364	0,358	0,351	0,344	0,336	0,326	0,270
70	0,365	0,346	0,328	0,310	0,299	0,292	0,284	0,275	0,266	0,254	0,196
95	0,301	0,283	0,265	0,249	0,238	0,231	0,223	0,215	0,206	0,194	0,138
<b>Алюминий</b>											
2,5	9,03	9,02	9,00	8,98	8,97	8,96	8,95	8,95	8,93	8,92	8,85
4	5,71	5,69	5,67	5,65	5,64	5,63	5,62	5,61	5,60	5,59	5,54
6	3,86	3,84	3,82	3,80	3,79	3,78	3,78	3,77	3,76	3,75	3,69
10	2,37	2,35	2,34	2,32	2,31	2,31	2,30	2,29	2,28	2,27	2,22
16	1,53	1,51	1,50	1,48	1,47	1,46	1,46	1,45	1,44	1,43	1,37
25	1,04	1,02	1,01	0,990	0,980	0,974	0,967	0,959	0,951	0,940	0,886
35	0,790	0,773	0,757	0,741	0,732	0,725	0,718	0,711	0,702	0,691	0,637
50	0,588	0,573	0,558	0,543	0,534	0,528	0,521	0,514	0,506	0,496	0,443
70	0,488	0,469	0,451	0,433	0,422	0,415	0,407	0,398	0,389	0,377	0,319
95	0,398	0,380	0,362	0,346	0,335	0,328	0,320	0,312	0,303	0,291	0,235

**Таблица 5.12. Потеря напряжения в трехфазной кабельной линии 380 В**

Номинальное сечение, мм <sup>2</sup>	Потеря напряжения, %/кВ·км, при коэффициенте мощности						
	0,70	0,75	0,80	0,85	0,90	0,95	1,00
<b>Медь</b>							
1	13,0	13,0	13,0	13,0	13,0	13,0	13,0
1.5	8,72	8,71	8,70	8,69	8,68	8,67	8,65
2.5	5,28	5,27	5,26	5,25	5,24	5,23	5,21
4	3,29	3,28	3,27	3,26	3,25	3,25	3,22
6	2,18	2,17	2,16	2,16	2,15	2,14	2,12
10	1,33	1,32	1,32	1,31	1,30	1,30	1,26
16	0,879	0,872	0,866	0,860	0,853	0,846	0,831
25	0,599	0,552	0,546	0,540	0,534	0,527	0,512
35	0,419	0,413	0,407	0,401	0,395	0,389	0,374
50	0,314	0,308	0,302	0,297	0,291	0,284	0,270
70	0,240	0,233	0,228	0,222	0,216	0,210	0,196
95	0,181	0,175	0,169	0,164	0,158	0,152	0,138
<b>Алюминий</b>							
2,5	8,92	8,91	8,90	8,89	8,88	8,87	8,85
4	5,61	5,60	5,59	5,58	5,57	5,56	5,54
6	3,75	3,74	3,73	3,73	3,72	3,71	3,69
10	2,27	2,26	2,26	2,25	2,24	2,24	2,22
16	1,42	1,42	1,41	1,40	1,39	1,39	1,37
25	0,933	0,926	0,920	0,914	0,908	0,901	0,886
35	0,682	0,676	0,670	0,664	0,658	0,652	0,637
50	0,487	0,481	0,475	0,470	0,464	0,457	0,443
70	0,363	0,356	0,351	0,345	0,339	0,333	0,319
95	0,277	0,272	0,266	0,261	0,255	0,249	0,235

Таблица 5.13. Потеря напряжения в трехфазной воздушной линии 380 В

Сечение провода, мм <sup>2</sup>	Потеря напряжения, % / кВ·км, при коэффициенте мощности										
	0,7	0,75	0,80	0,85	0,88	0,90	0,92	0,94	0,96	0,98	1,00
Медь											
4	3,51	3,47	3,43	3,40	3,37	3,36	3,34	3,33	3,30	3,28	3,22
6	2,40	2,36	2,33	2,29	2,27	2,25	2,24	2,22	2,20	2,18	2,12
10	1,55	1,51	1,48	1,44	1,42	1,41	1,39	1,38	1,36	1,33	1,28
16	1,08	1,05	1,02	0,985	0,965	0,951	0,937	0,921	0,904	0,893	0,831
25	0,756	0,723	0,692	0,660	0,641	0,628	0,614	0,599	0,582	0,572	0,512
35	0,610	0,578	0,547	0,517	0,498	0,486	0,472	0,458	0,411	0,432	0,374
50	0,498	0,467	0,438	0,409	0,390	0,378	0,365	0,351	0,335	0,326	0,270
70	0,414	0,384	0,356	0,328	0,310	0,298	0,286	0,272	0,257	0,248	0,196
Алюминий											
16	1,62	1,59	1,55	1,52	1,50	1,49	1,47	1,46	1,44	1,42	1,37
25	1,13	1,10	1,07	1,03	1,02	1,00	0,988	0,973	0,956	0,935	0,886
35	0,873	0,841	0,811	0,781	0,762	0,749	0,736	0,721	0,705	0,684	0,637
50	0,671	0,641	0,611	0,582	0,564	0,552	0,539	0,524	0,509	0,489	0,443
70	0,539	0,509	0,481	0,453	0,435	0,423	0,411	0,397	0,382	0,362	0,319
95	0,450	0,421	0,393	0,366	0,349	0,337	0,325	0,312	0,297	0,278	0,235

### 5.4. Проверка кабелей по термической устойчивости при коротких замыканиях

Как правило, такую проверку выполняют только для кабелей, подключаемых к главному (или вводному) распределительному щиту.

При коротких замыканиях температура нагрева проводника не должна превышать предельно допустимой для изоляции проводника температуры.

Сечение проводника, соответствующее этому условию, определяется по формуле

$$S_{к.з} = I_{к.з} \cdot 10^3 \sqrt{\frac{t_{к.з}}{[\kappa_{20} \cdot (\Theta_0 + 20) \cdot \gamma \cdot C] \cdot \ln \frac{\Theta_0 + \vartheta_{\max}}{\Theta_0 + \vartheta_{\text{нач}}}}}$$

где:

$S_{к.з}$  – сечение проводника, при котором температура проводника не превзойдет величину, предельно допустимую для его изоляции, мм<sup>2</sup>;

$I_{к.з}$  – эффективное значение тока короткого замыкания, кА;

$t_{к.з}$  – время действия тока КЗ, с;

$\kappa$  – удельная проводимость материала при температуре 20°C, м/(Ом·мм<sup>2</sup>);

$\gamma$  – плотность материала проводника, г/см<sup>3</sup>;

$C$  – удельная теплоемкость материала проводника, Вт·с / (г·°C);

$\vartheta_{\max}$  и  $\vartheta_{\text{нач}}$  – максимально допустимая и начальная температура проводника, °C.

$\Theta_0 = 1/\alpha_0$  – для меди и 228°C – для алюминия;

$\alpha_0$  – температурный коэффициент сопротивления проводника при 0°C, 1/°C.

Формула может быть представлена в следующем виде:

$$S_{к.з} = I_{к.з} \cdot 10^3 \cdot K_1 \cdot K_2 \cdot \sqrt{t}$$

где  $K_1 = [\kappa_{20} \cdot (\Theta_0 + 20) \cdot \gamma \cdot C]^{-1/2} = 4,3 \cdot 10^{-3}$  для меди и  $6,86 \cdot 10^{-3}$  для алюминия;

$$K_2 = \left[ \ln \frac{(\Theta_0 + \vartheta_{\max})}{(\Theta_0 + \vartheta_{\text{нач}})} \right]^{-1/2}$$

Величина коэффициентов  $K_2$ , рассчитанных в соответствии с температурами  $\vartheta_{\max}$  и  $\vartheta_{\text{нач}}$ , указанными в ПУЭ<sup>2</sup>, приведены в табл. 5.14.

Выбранное сечение должно удовлетворять условию  $S_{\text{д.н}} \geq S_{\text{к.д}}$ ,

где  $S_{\text{д.н}}$  – сечение проводника, соответствующее длительно допустимому току.

**Таблица 5.14. Коэффициент  $K_2$  для проводников из меди и алюминия**

Изоляция проводника	Температура, °С		$K_2$ для проводника		Примечание
	$T$ начальная	$T$ конечная при КЗ	Медь	Алюминий	
Резина	65	150	2	1,98	По данным ПУЭ
	60	160	1,85	1,83	По данным иностранных фирм
ПВХ	65	150	2	1,98	
	70	160	1,97	1,95	
Полиэтилен	65	120	2,44	2,23	
	70	120	2,56	2,54	
Вулканизированный сшитый полиэтилен	90	250	1,8	1,57	
	–	–	–	–	
Бумажная изоляция	80	200	1,76	1,74	
	80	160	2,1	2,08	

## 5.5. Рекомендуемые марки проводов и кабелей

В ПУЭ (7-е изд., раздел 7, п. 7.1.34) для внутренних электропроводок зданий предписывается использование проводов и кабелей с медными жилами. Поэтому ниже рекомендуются марки проводов и кабелей для применения в жилых зданиях только с медными жилами. В последнее время нормативные акты предписывают использовать при групповой прокладке кабели с маркировкой (А), например ВВГнг(А). В данном случае (А) означает, что кабель не распространяет горение при групповой прокладке. Традиционный кабель ВВГнг не распространяет горение при одиночной прокладке, поэтому для сетей квартир или коттеджей целесообразно использовать кабели с маркировкой (А).

В таблице 5.15 приведены основные данные наиболее употребительных силовых кабелей напряжением до 1 кВ, которые используются для внутренних электропроводок. Так как приведенные марки кабелей могут быть использованы в помещениях любой категории по электробезопасности (сухие, влажные, сырые, особо сырые), то в таблице указаны также возможные способы их прокладки.

В таблице 5.16 приведены основные данные и рекомендации по применению наиболее употребительных проводов.

Для внешних электропроводок в коттеджах используются кабели и провода как с медными, так и алюминиевыми жилами. К внешним электропроводкам относятся: ответвления от воздушных линий, вводы в дома и электрические сети на приусадебных участках. Здесь находят применение как неизолированные провода (например, марки А) сечением не менее 16 мм<sup>2</sup>, так и кабели, часть из которых учтена в таблице 5.15. Наиболее удобным типом проводов для внутрищитовой обвязки является провод типа ПуГВ. ПуГВ – это современный аналог провода ПВЗ, он имеет одну токопроводящую жилу, покрытую изоляцией ПВХ-пластиката, поэтому его можно прокладывать на открытых участках и под штукатуркой. Данный тип провода очень удобен при проведении работ, когда требуется особая гибкость, например для монтажа соединений в электрических шкафах. В соответствии с ГОСТ Р 53768-2010 маркировка расшифровывается: Пу – провод установочный; Г – повышенной гибкости; В – с изоляцией из ПВХ пластиката, характеризующегося пониженной степенью пожарной опасности.

<sup>2</sup> Правила устройства электроустановок. М., 1998. 6-е изд. перераб. и доп. (п.п. 1.3.10 и 1.4.16).



**Таблица 5.15. Основные данные и рекомендации по прокладке наиболее употребительных силовых кабелей с медными жилами напряжением до 1 кВ для внутренних электропроводок**

Тип, марка кабеля	Краткая характеристика	Изоляция	Оболочка	Кол-во жил	Сечение жил, мм <sup>2</sup>	Напряжение, В	Рекомендации по способам прокладки	Примечание
ВВГ	–	Поливинилхлоридная	Поливинилхлоридная	1	1,5–50	660, 1000	Открыто – по конструкциям и в коробах Скрыто – в трубах	Применяется во внешних электропроводках: ответвления от ВЛ на опорах по территории
				2	1,5–50			
				3	1,5–240			
				4	1,5–185			
				5	1,5–25			
ВВГ <sub>н</sub> Г(А)	Пониженной горючести	Поливинилхлоридная	Поливинилхлоридная	2	1,5–10	600	Открыто – по конструкциям и в коробах Скрыто – в трубах	
				4	1,5–10			
ВВГ-П	Пониженной горючести	Поливинилхлоридная	Поливинилхлоридная	2	1,5–16	600	Открыто – по конструкциям и в коробах Скрыто – в трубах	
				3	1,5–4			
ПВГ	–	Полиэтиленовая	Поливинилхлоридная	1	1,5–10	660	Открыто – по конструкциям и в коробах Скрыто – в трубах	Применяется во внешних электропроводках: ответвления от ВЛ на опорах по территории
				2	1,5–10			
				3	1,5–10			
				4	1,5–10			
НУМ	С промежуточной оболочкой из резины	Поливинилхлоридная	Поливинилхлоридная	2	1,5–6	300, 500	Открыто – по конструкциям и в коробах Скрыто – в трубах	
				3	1,5–10			
				4	1,5–16			
				5	1,5–25			
ВРГ	–	Резиновая	Поливинилхлоридная	1		660		Применяется во внешних электропроводках – ответвления от ВЛ на опорах по территории
				2				
				3				
НРГ	Оболочка не горячая	Резиновая	Резиновая	1	1,5–10	660		

**Таблица 5.16. Основные данные и рекомендации по применению наиболее употребительных проводов с медными жилами напряжением до 1 кВ для внутренних электропроводок**

Тип, марка кабеля	Краткая характеристика	Изоляция	Оболочка	Кол-во жил	Сечение жил, мм <sup>2</sup>	Напряжение, В	Рекомендации по применению	
							Категория помещений	Способы прокладки
ПВ1	Не гибкий	Поливинилхлоридная	–	1	0,5–10 16–95	450	Сухие, влажные, сырые, особо сырые	Скрыто – в трубах, в пустотных каналах негоряемых строительных конструкций
ПВ 2	Нормальной гибкости			1	2,58–95			
ПВ 3 (ПуГВ)	Повышенной гибкости			1	0,5–95			
ПВ 4	Высокой гибкости			1	0,5–10			
ППВ	Плоский, с разделительным основанием	Поливинилхлоридная	–	2 и 3	0,75–4,0	450	Сухие, влажные, сырые	Открыто – в коробах
ПВС	Гибкий, со скрученными жилами	Поливинилхлоридная	Поливинилхлоридная	2, 3, 4, 5	1,5–2,5	380	Сухие, влажные, сырые	Открыто – в коробах Скрыто – в трубах
ПУНП	–	Пластмассовая	Поливинилхлоридная	2 и 3	1,0–6	250	Сухие, влажные, сырые	Открыто – в коробах Скрыто – под штукатурку
ПУГНП	Гибкий	Пластмассовая	Поливинилхлоридная	2	1,5–2,5	250	Сухие, влажные, сырые	Открыто – в коробах Скрыто – под штукатурку
ПРТО	Оплетка из хлопчатобумажной пряжи, пропитанная противогнилостным составом	Резиновая	–	1, 2 и 3	0,75–120	660	Сухие, влажные, сырые	Скрыто – в негоряемых трубах
ПР	–	Резиновая	–	1	1,5–10	660	Сухие, влажные, сырые	Скрыто – в пустотных каналах негоряемых строительных конструкций
ПРТ	Гибкий							
ПРН	Не распространяющий горение	Резиновая	Резиновая	1	1,5–120	660	Сухие, влажные, сырые	Скрыто – в пустотных каналах негоряемых строительных конструкций Открыто – на открытом воздухе
ПРГН	Не распространяющий горение, гибкий	Резиновая	Резиновая	1	1,5–120	660		

## Глава 6. Учет электроэнергии

### 6.1. Основные принципы учета электроэнергии

Основным нормативным документом, регламентирующим учет электроэнергии в Российской Федерации, является справочник «Правила учета электрической энергии». Кроме этого, в некоторых регионах РФ для отдельных категорий потребителей выпущены дополнительные инструкции, уточняющие общероссийские нормы применительно к местным условиям. Например, в Москве действует «Инструкция по проектированию учета электропотребления в жилых и общественных зданиях РМ-2559».

Для однозначного толкования нормативных требований по учету электроэнергии, в РМ-2559 приведена нижеследующая терминология:

*Потребитель электрической энергии* – организация, учреждение, территориально обособленный цех, объект, площадка, строение, квартира и т.п., присоединенные к электрическим сетям и использующие энергию с помощью имеющихся приемников электрической энергии.

*Абонент* – потребитель, непосредственно присоединенный к сетям энергоснабжающей организации, имеющий с ней границу балансовой принадлежности электрических сетей, право и условия пользования электрической энергией которого обусловлены договором энергоснабжающей организации с потребителем или его вышестоящей организацией. Для бытовых потребителей – квартира, строение или группа территориально объединенных строений личной собственности.

*Граница балансовой принадлежности* – точка раздела электрической сети между энергоснабжающей организацией и абонентом, определяемая по балансовой принадлежности электрической сети.

*Точка учета расхода электроэнергии* – точка схемы электроснабжения, в которой с помощью измерительного прибора (расчетного счетчика, системы учета и т.п.) или иным методом определяются значения расходов электрической энергии и мощности, используемые при коммерческих расчетах. Точка учета соответствует границе балансовой принадлежности электрической сети.

*Расчетный прибор учета* – прибор учета, система учета, на основании показаний которых в точке учета определяется расход электрической энергии абонентом (субабонентом), подлежащей оплате.

*Контрольный прибор учета* – прибор учета, на основании показаний которого в данной точке сети определяется расход электрической энергии, используемой для контроля.

*Присоединенная мощность потребителя* – суммарная мощность присоединенных к электрической сети трансформаторов потребителя, преобразующих энергию на рабочее (непосредственно питающее токоприемники) напряжение, и электродвигателей напряжением выше 1000 В. В тех случаях, когда питание электроустановок потребителей производится от трансформаторов или низковольтных сетей энергоснабжающей организации, за присоединенную мощность потребителя принимается разрешенная к использованию мощность, размер которой устанавливается энергоснабжающей организацией и указывается в договоре на отпуск электрической энергии.

На основании указанных выше нормативных документов основные принципы организации учета электроэнергии в жилых зданиях, заключаются в следующем:

1. Для учета электроэнергии должны использоваться средства измерений, типы которых утверждены Госстандартом России и внесены в Государственный реестр средств измерений. Перечень типов счетчиков, используемых для расчетов за электроэнергию и принимаемых на баланс, устанавливается энергоснабжающей организацией.
2. В проекте электрооборудования на принципиальной электрической схеме для каждого абонента должны приводиться следующие данные: по категории надежности электроснабжения, об установленных мощностях, расчетных нагрузках и коэффициентах реактивной нагрузки. Если в составе потребителя имеются нагрузки, относящиеся к разным тарификационным группам, то эти данные также должны быть приведены в проекте.

3. Граница раздела балансовой принадлежности и эксплуатационной ответственности, как правило, должна устанавливаться на вводе в здание на наконечниках питающих кабелей.
4. При питании нагрузок жилого дома от встроенной или пристроенной трансформаторной подстанции (ТП), граница раздела с энергоснабжающей организацией определяется проектной организацией по согласованию с заказчиком и энергоснабжающей организацией.
5. Если в здании расположено несколько потребителей, обособленных в административно-хозяйственном отношении, то на каждого потребителя, в том числе арендатора, возлагаются обязанности абонента.
6. Все вновь строящиеся и реконструируемые дома, как правило, должны оснащаться автоматизированными системами учета электропотребления (АСУЭ) (требование для г. Москвы).
7. При переоборудовании и при перепланировке квартир жилых домов и нежилых помещений владелец должен обеспечить разработку проекта электрооборудования квартиры или нежилого помещения, предварительно получив технические условия по организации учета, разрешение на использование электроэнергии для термических целей и разрешение на присоединение мощности в энергоснабжающей организации.

## 6.2. Организация учета электроэнергии при проектировании многоквартирных жилых домов

Рассмотрим здесь только те требования, которые связаны с организацией учета в жилых домах. Для расчета за электроэнергию расчетные счетчики должны устанавливаться:

- при одном абоненте – на вводе в здание;
- при двух и более абонентах:
  - на вводах каждого абонента;
  - на нагрузке освещения и инженерных систем, общих для здания.

Число расчетных точек учета определяется количеством потребителей, количеством вводов к каждому абоненту с учетом тарификационных групп потребителей у каждого абонента.

В жилых многоквартирных домах расчетные квартирные счетчики должны, как правило, устанавливаться в запираемых шкафах, располагаемых на лестничных клетках или поэтажных коридорах.

Расчетные квартирные счетчики рекомендуется размещать совместно с аппаратами защиты на общих этажных щитках. На каждую квартиру следует, как правило, предусматривать один расчетный счетчик.

При невозможности разместить в этажном щитке приборы учета, вводные и распределительные защитные аппараты допускается установка счетчиков и вводных защитных аппаратов на лестничной клетке или поэтажном коридоре, а остальной аппаратуры – в щитке внутри квартиры.

Устройство трехфазного ввода в квартиру следует предусматривать при наличии в квартире трехфазных электроприемников или при расчетной мощности более 11 кВт. Рекомендуется применять трехфазный ввод для квартир, оборудованных по III и IV уровню электрификации быта согласно МГСН 2.01-94 «Энергосбережение в зданиях».

На вводе в квартиру должен устанавливаться защитный аппарат, обеспечивающий защиту от сверхтоков, с током расцепителя, соответствующим расчетной нагрузке на вводе. Для квартир после их перепланировки и переоборудования номинальный ток расцепителя защитного аппарата должен соответствовать разрешенной мощности на присоединение. При этом должна учитываться селективность вводного защитного аппарата с защитными аппаратами на отходящих линиях.

На рис. 6.1 для примера приведена рекомендуемая схема организации учета электроэнергии в жилых многоквартирных домах.

Жилые дома по техническим условиям энергоснабжающих организаций, оснащаются автоматизированными системами коммерческого учета энергоресурсов (АСКУЭ). Как правило, АСКУЭ должна обеспечивать:

- поквартирный и поценовой учет всех основных видов энергоресурсов:
  - электроэнергии в многотарифном режиме;
  - водопотребления (горячей и холодной воды);
  - газопотребления;
  - теплотребления.

Возможность учета других энергоресурсов;

- дистанционный многотарифный коммерческий учет и достоверный контроль потребления энергоресурсов;
- автоматизированный расчет потребления и возможность выписки электронных счетов абонентам для оплаты потребленных энергоресурсов;
- выдачу данных и обмен аналитической информацией между структурами ЖКХ и энергоснабжающими организациями при решении задач управления потреблением энергоресурсов и энергосбережения;
- внутриобъектный баланс поступления и потребления энергоресурсов с целью выявления очагов несанкционированного потребления;
- информирование потребителей о состоянии оплаты и потребления энергоресурсов;
- возможность изменения тарифов путем перепрограммирования технических средств, установленных на объектах учета, с обязательным документированием этого события техническими средствами;
- возможность расширения функций без изменения общей структуры АСКУЭ, установленных на объектах учета.

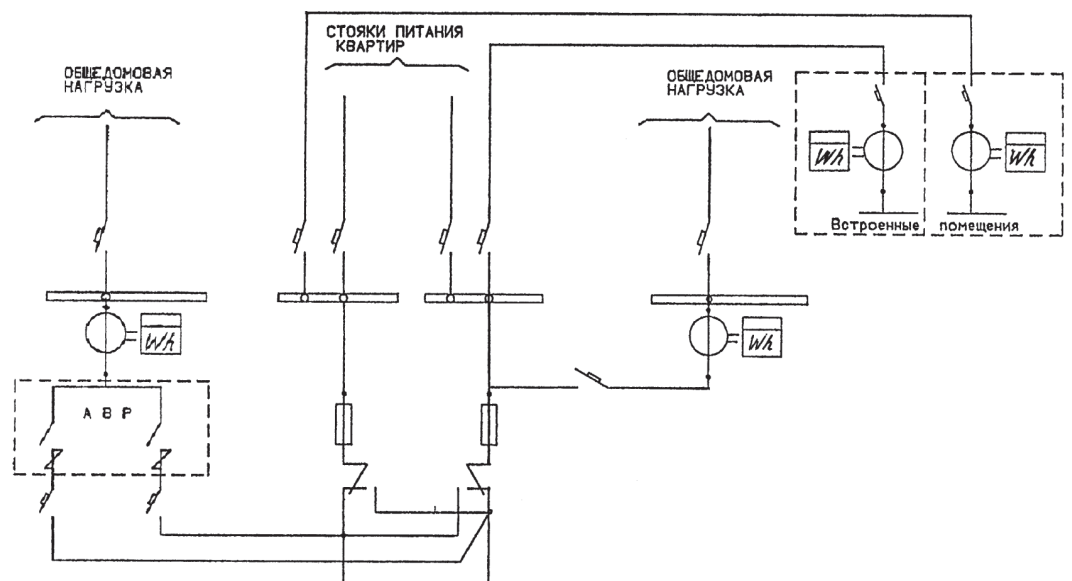


Рисунок 6.1. Схема учета электроэнергии в жилых многоквартирных домах

Каждая АСКУЭ должна позволять применять дифференцированные по зонам суток тарифы на электроэнергию и другие энергоресурсы, а также обеспечивать контроль переключения системы с тарифа на тариф с передачей указанной информации в диспетчерский пункт АСКУЭ со временем исполнения, как правило, до 5 мин.

Аппаратура и линии связи АСКУЭ должны соответствовать требованиям, которые предъявляются к системам коммерческого учета. В пределах объекта (жилой дом) съем и передачу показаний потребления энергоресурсов следует, как правило, проводить по самостоятельным линиям связи.

Допускается использование для этой цели других технических решений при условии выполнения требований по точности и надежности передаваемой информации, определяемой требованиями энергоснабжающих организаций к учету энергоресурсов.

Учитывая специфику настоящей работы, рекомендуем читателю за более подробной информацией по проектированию АСКУЭ обращаться к другим источникам.

### 6.3. Организация учета электроэнергии при проектировании индивидуальных жилых домов

Как правило, на весь коттеджный участок, находящийся в ведении одного абонента, должен быть предусмотрен один расчетный счетчик электроэнергии, устанавливаемый на вводе в коттедж. Однако возможны варианты, когда расчетный счетчик может устанавливаться отдельно на вводе в дом, гараж и т.п. Для индивидуальных жилых домов рекомендуется, как правило, применять трехфазный ввод с установкой трехфазного счетчика.

При наличии в индивидуальных жилых домах нагрузки электрического отопления более 10 кВт следует устанавливать самостоятельный расчетный счетчик на данную нагрузку.

Приборы учета должны размещаться в специальных шкафах заводского изготовления. Вводной щиток должен устанавливаться на границе участка индивидуального владения.

Допускается размещать вводной щиток на стене здания, а также внутри здания, в непосредственной близости от входа по согласованию с энергоснабжающей организацией.

На вводе в дом или другое частное сооружение должен устанавливаться защитный аппарат, обеспечивающий защиту от сверхтоков, с номинальным током расцепителя, соответствующим расчетной нагрузке на вводе и разрешенной мощности на присоединение с учетом селективности.

### 6.4. Основные требования к установке приборов учета

Установка приборов учета должна выполняться с учетом «Правил устройства электроустановок» (ПУЭ) и инструкций энергоснабжающих организаций. Приборы учета приобретаются и устанавливаются за счет потребителей и передаются на баланс энергоснабжающей организации безвозмездно.

Установка счетчиков должна осуществляться на жестких основаниях щитков, на панелях ВРУ и на других конструкциях, не допускающих сотрясений и вибраций. Крепление счетчиков должно быть обеспечено с лицевой стороны.

Конструкции панелей ВРУ, щитков и т.п. должны обеспечивать безопасность и удобство установки и замены счетчиков, подключения к ним проводов, а также безопасность обслуживания.

Для установки счетчиков, трансформаторов тока и испытательных коробок в панелях ВРУ, как правило, должны предусматриваться самостоятельные отсеки с запирающимися дверями. Трансформаторы тока рекомендуется устанавливать над счетчиками. При этом между счетчиками и трансформаторами тока должна устанавливаться горизонтальная перегородка из изоляционного материала. При размещении двух комплектов трансформаторов тока в одном щите между ними должна быть перегородка из изоляционного материала.

В местах, где имеется опасность механических повреждений счетчиков или их загрязнения, или в местах, доступных для посторонних лиц, для счетчиков должен предусматриваться запирающийся шкаф с окошком для снятия показаний.

В многоквартирных жилых домах счетчики должны устанавливаться в этажных щитах с запирающимися дверями, имеющими проемы для снятия показаний. В электрощитовых жилых зданий счетчики устанавливаются на панелях ВРУ или в отдельных щитках. Допускается установка счетчиков на стене на деревянных, пластмассовых или металлических щитках. При этом расстояние до стены должно быть не менее 100 мм.

Высота от пола до коробки зажимов счетчиков рекомендуется в пределах 1,0–0,7 м. Не допускается установка счетчиков в помещениях, где температура может превышать +45°C.

Допускается установка счетчиков в неотапливаемых помещениях, а также в шкафах наружной установки, если условия эксплуатации счетчиков (технические характеристики) предусматривают возможность такой установки. Около каждого расчетного счетчика должна быть надпись о наименовании присоединения.

Включение трехфазных счетчиков через трансформаторы тока должно выполняться с помощью испытательных колодок, устанавливаемых непосредственно под счетчиком или рядом с ним.

Трехфазные счетчики на вводах отдельных квартир, индивидуальных жилых домов и других частных сооружений следует, как правило, включать напрямую. Трехфазные счетчики на общедомовую нагрузку жилых домов следует включать через трансформаторы тока.

Перед расчетными счетчиками, непосредственно включенными в сеть, на расстоянии не более 10 м по длине проводки должен быть установлен защитный аппарат, позволяющий снять напряжение со всех фаз для безопасной замены счетчиков и обеспечивающий защиту сети от перегрузки.

После счетчика должен быть установлен аппарат защиты не далее чем на расстоянии 3 м по длине электропроводки, если после счетчика на отходящих линиях или линии не предусмотрены защитные аппараты.

Если после счетчика отходят несколько линий, снабженных аппаратами защиты, установка общего аппарата защиты не требуется. Если от счетчика отходят несколько линий, снабженных аппаратами защиты, которые размещены за пределами помещения, где установлен счетчик, то после счетчика должен быть установлен общий отключающий аппарат.

Счетчики для квартир рекомендуется размещать совместно с аппаратами защиты.

При установке квартирных щитков в прихожих квартир счетчики могут устанавливаться в этих щитках. Допускается их установка и в этажных щитках. Место установки счетчика согласовывается с местным отделением энергосбыта с учетом типа здания и планировочных решений.

Счетчики следует выбирать с учетом их допустимой перегрузочной способности. Сечение и длина проводов и кабелей, используемых для цепей напряжения счетчиков, должны выбираться так, чтобы потеря напряжения составляла на более 0,5% номинального напряжения.

Сечение жил проводов и кабелей для внешних соединений счетчиков должно быть не менее, мм<sup>2</sup>:

	Медь	Алюминий
Цепи трансформаторов тока	2,5	4
Цепи трансформаторов напряжения	1,5	2,5

Максимальное сечение жил проводов и кабелей определяется конструкцией клемм счетчиков.

При применении многопроволочных проводов, подключаемых к счетчику, концы их должны быть облужены. Концы проводов или жил кабелей, идущих от трансформаторов тока к системам, должны иметь соответствующую маркировку.

При подключении счетчиков непосредственного включения необходимо оставить концы жил длиной не менее 120 мм. Нулевой провод на расстоянии 100 мм перед счетчиком должен иметь отличительную окраску.

## 6.5. Счетчики электрической энергии

Основным элементом, обеспечивающим учет электроэнергии, является счетчик электрической энергии.

Счетчик электрической энергии – интегрирующий по времени прибор, измеряющий активную и (или) реактивную энергию.

Активная мощность, измеряемая счетчиком, определяется выражениями:

– для однофазного счетчика, Вт:

$$P_{1\phi} = U_{\phi} \cdot I_{\phi} \cdot \cos \varphi$$

– для трехфазного двухэлементного счетчика, Вт:

$$P_{3\phi} = \sqrt{3} \cdot U_{л} \cdot I \cdot \cos \varphi$$

– для трехфазного трехэлементного счетчика в четырехпроводной сети, Вт:

$$P_{3\phi 4} = U_1 I_1 \cos \varphi_1 + U_2 I_2 \cos \varphi_2 + U_3 I_3 \cos \varphi_{31}$$

Реактивная мощность (ВАр), измеряемая счетчиком реактивной энергии, определяется выражением, ВАр:

$$Q_{3\phi} = \sqrt{3} U_{л} \cdot I \cdot \sin \varphi$$

Все счетчики характеризуются классом точности, который представляется как число, равное пределу допускаемой погрешности, выраженной в процентах, для всех значений диапазона измерений тока – от минимального до максимального значений, коэффициенте мощности, равном единице, при нормальных условиях, установленных стандартами или техническими условиями на счетчик. На щитке счетчик обозначается цифрой в круге, например ①.

Точность измерений электрической энергии счетчиком можно оценить погрешностью счетчика, которая определяется его систематической составляющей, порогом чувствительности, самоходом, точностью регулировки внутреннего угла, дополнительными погрешностями.

Погрешность счетчика  $\delta_c$  зависит от значений тока и  $\cos \varphi$ . Зависимость погрешности от тока и от  $\cos \varphi$  называют нагрузочной характеристикой счетчика.

Самоход счетчика – движение диска или мигание индикаторов счетчика под действием приложенного напряжения и при отсутствии тока в последовательных цепях.

Порог чувствительности счетчика – наименьшее нормируемое значение тока, которое вызывает изменение показаний счетного механизма при номинальных значениях напряжения, частоты и  $\cos \varphi = 1$ .

Для измерений электроэнергии переменного тока применяются индукционные и электронные счетчики.

Измеряемая активная энергия (кВт·ч) в общем виде определяется произведением мощности на время:

$$W = P \cdot t$$

Работа индукционного измерительного механизма (рис. 6.2) основана на создании электромагнитами напряжения 2 и тока 1 переменных магнитных потоков  $\Phi_U$  и  $\Phi_I$  с углом фазового сдвига между ними  $90^\circ$  и направленных перпендикулярно плоскости диска.

Магнитные потоки  $\Phi_U$  и  $\Phi_I$ , пронизывая алюминиевый диск, индуцируют в нем вихревые токи  $I'_I$  и  $I'_U$ . Взаимодействие магнитных потоков  $\Phi_U$  и  $\Phi_I$  с полем вихревых токов создает момент вращения подвижной части:

$$M_{BP} = k \cdot \Phi_U \cdot \Phi_I \cdot \sin(90^\circ + \varphi)$$

Магнитный поток  $\Phi_U$  пропорционален приложенному напряжению  $U$ . Магнитный поток  $\Phi_I$  пропорционален току нагрузки  $I_H$ . Тогда:

$$M_{BP} = k \cdot U \cdot I_H \cdot \cos \varphi,$$

где  $k$  – постоянный коэффициент, определяемый конструкцией счетчика.



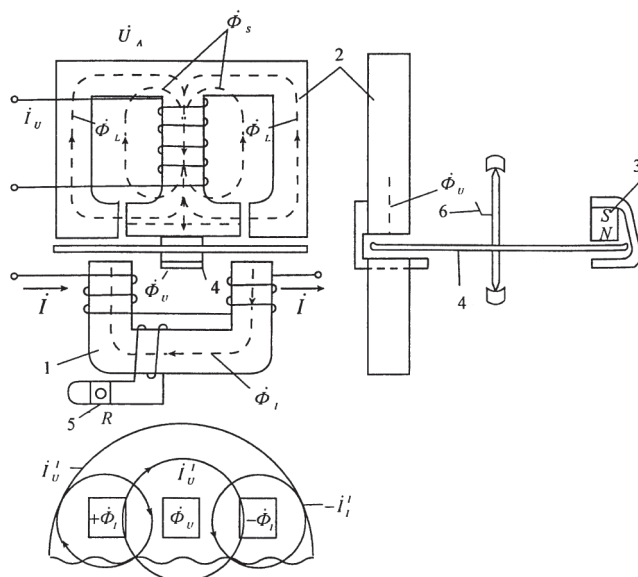


Рисунок 6.2. Индукционный измерительный механизм

Постоянный магнит 3 создает тормозной момент. Для компенсации трения в опорах, счетном механизме, диска 4 о воздух, в червячной передаче электромагнитом 2 создается компенсационный момент, равный тормозному:

$$M_K = M_T$$

В результате равенства компенсационного и тормозного моментов подвижная часть при отсутствии тока нагрузки находится в состоянии динамического равновесия.

Основное регулирование характеристик индукционного измерительного механизма осуществляется следующим образом:

- *тормозного момента* – механическим перемещением постоянного магнита 3;
- *компенсационного момента* – перемещением пластины магнитного шунта электромагнита 2;
- *внутреннего угла фазового сдвига*  $\varphi$  – перемещением зажима 5 на сопротивление  $R$ ;
- *самохода* – отгибанием флажка 6, расположенного на оси диска 4.

В электронных счетчиках отсутствуют вращающиеся механические части, и тем самым исключается трение.

В этих счетчиках измерительный процессор СБИС получает сигналы тока и напряжения через трансформаторы тока и резистивные делители напряжения. Аналогово-цифровые преобразователи микропроцессора осуществляют выделение дискретных значений каждого входного сигнала тока и напряжения.

Микропроцессор вычисляет значения напряжения и тока и передает их в микроконтроллер, который обрабатывает и заносит измеренные данные в память счетчика. Микроконтроллер служит также для вывода данных на дисплей и передачи их через интерфейсы счетчика.

Вся информация, необходимая для обеспечения целостности результатов расчетов, содержится в энергонезависимой памяти EEPROM. Эти данные включают в себя конфигурацию счетчика, его постоянные, данные по активной (кВт·ч) и реактивной энергии (квар·ч), максимальную мощность и другие параметры.

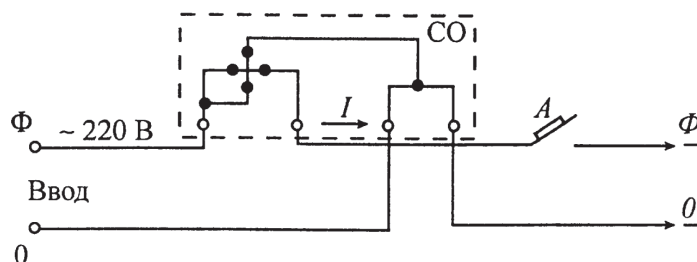


Рисунок 6.3. Схема включения однофазного индукционного счетчика

В таблице 6.1 приведены технические данные счетчиков. Все приведенные в таблице счетчики внесены в Государственный реестр РФ средств измерений. Отдельного упоминания достойны счетчики электрической энергии производства компании Shneider Electric. Они компактны, устанавливаются в электрические шкафы производства SE и соответствуют абсолютно всем современным требованиям.

Схема включения однофазного индукционного счетчика приведена на рис. 6.3. Обязательным требованием при включении счетчика является соблюдение полярности подключения как по току, так и по напряжению. При обратной полярности в токовой цепи создается отрицательный вращающий момент, и диск счетчика будет вращаться в обратную сторону. Электронные однофазные счетчики измеряют электроэнергию независимо от полярности подключения токовой цепи.

В трехфазных четырехпроводных сетях напряжением 380/220 В для измерения электрической энергии применяются счетчики прямого (непосредственного) включения. Кроме того, используются счетчики, подключаемые в сеть через трансформаторы тока (ТТ).

Подключение к токовой цепи счетчиков прямого включения осуществляется последовательно с сетевыми проводниками и с обязательным соблюдением полярности (рис. 6.4).

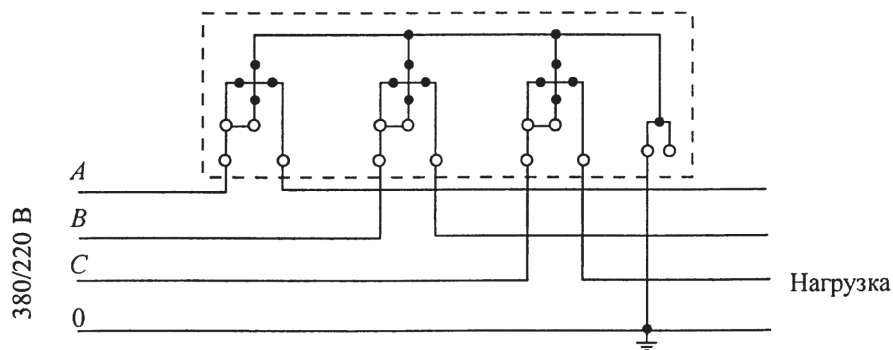


Рисунок 6.4. Схема прямого включения трехфазного счетчика

Подключение счетчиков трехфазной четырехпроводной сети через ТТ может осуществляться по различным схемам: с отдельными цепями тока и напряжения, с совмещенными цепями тока и напряжения, «звездой». Во всех случаях прямой порядок чередования фаз обязателен.

Технические данные наиболее часто применяемых счетчиков электроэнергии приведены в таблице 6.1.

В последнее время на рынке стали появляться технологичные средства сбора и контроля всех потребляемых ресурсов. Такие решения целесообразно применять при проектировании роскошных загородных вилл или больших коттеджей вместе со средствами связи и диспетчеризации.

Для этих целей компания Schneider Electric предлагает энергонезависимый сервер Energy Server Com'X 510, который осуществляет сбор и хранение данных потребления энергоресурсов. Сервер Com'X 510 подходит для зданий площадью до 10000 м<sup>2</sup> и используется не только для контроля электроэнергии, но воды, газа и даже воздуха и пара. Кроме того, сервер регистрирует параметры окружающей среды, такие как температура, влажность, уровень углекислого здания. Данные о потреблении и параметрах передаются в форме отчета на сервер баз данных в Интернете, где владелец может ознакомиться с ними в любой момент. Energy Server Com'X 510 осуществляет сбор данных с любых устройств шины Modbus TCP или других последовательно подключенных устройств, любых импульсных счетчиков, приводов и аналоговых датчиков. Сервер поддерживает протоколы HTTP, HTTPS, FTP, Wi-fi, GPRS. Конечно, Energy Server Com'X 510 нельзя назвать бюджетным решением, но при контроле энергопотребления большого технологичного загородного дома он незаменим.

Таблица 6.1. Технические данные наиболее применяемых счетчиков электроэнергии

Тип счетчика	Назначение	Ном. напряжение, В	Ном. (макс.) ток, А	Класс точности	Наличие и тип телеметрического датчика	Ширина в модулях	Масса, кг	Примечание
Однофазные счетчики								
iEM2000T	Измерение активной энергии. Прямое подключение без ТТ и ТН	230 ±20%	До 40	1,0	Без импульсного входа	2 модуля по 9 мм	0,073	Без дисплея. Установка в шкафы Kaedra, Pragma
iEM2000	Измерение активной энергии. Прямое подключение без ТТ и ТН	230 ±20%	До 40	1,0	Без импульсного входа	2 модуля по 9 мм	0,073	С дисплеем. Установка в шкафы Kaedra, Opale или Pragma
iEM2010	Измерение активной энергии. Прямое подключение без ТТ и ТН	230 ±20%	До 40	1,0	С импульсным входом	2 модуля по 9 мм	0,073	С дисплеем. Установка в шкафы Kaedra, Pragma
Трехфазные счетчики								
A9MEM3100	Измерение активной энергии. Прямое подключение	380	63	1,0		2 модуля по 9 мм	0,365	С дисплеем. Установка в шкафы Kaedra, Pragma
A9MEM3210	Измерение активной энергии. Подключение через ТТ	380	5	0,5 S	С импульсным входом	10 модулей по 9 мм	0,365	С дисплеем. Установка в шкафы Kaedra, Pragma
A9MEM3215	Измерение активной энергии. Подключение через ТТ	380	5	0,5 S	4-х тарифный	10 модулей по 9 мм	0,365	С дисплеем. Установка в шкафы Kaedra, Pragma
A9MEM3250	Измерение активной энергии. Подключение через ТТ	380	5	0,5 S	Modbus	10 модулей по 9 мм	0,365	С дисплеем. Установка в шкафы Kaedra, Pragma
A9MEM3255	Измерение активной энергии. Подключение через ТТ	380	5	0,5 S	Modbus	10 модулей по 9 мм	0,365	С дисплеем. Установка в шкафы Kaedra, Pragma
A9MEM3110	Измерение активной энергии. Прямое подключение	380	63	1,0		10 модулей по 9 мм	0,365	С дисплеем. Установка в шкафы Kaedra, Pragma
A9MEM3115	Измерение активной энергии. Прямое подключение	380	63	1,0		10 модулей по 9 мм	0,365	С дисплеем. Установка в шкафы Kaedra, Pragma
A9MEM3150	Измерение активной энергии. Прямое подключение	380	63	1,0		10 модулей по 9 мм	0,365	С дисплеем. Установка в шкафы Kaedra, Pragma
A9MEM3155	Измерение активной энергии. Прямое подключение	380	63	1,0		10 модулей по 9 мм	0,365	С дисплеем. Установка в шкафы Kaedra, Pragma
A9MEM3200	Измерение активной энергии. Подключение через ТТ	380	5	0,5 S		10 модулей по 9 мм	0,365	С дисплеем. Установка в шкафы Kaedra, Pragma

\*) Для реактивной энергии.

Примечание: ТТ – измерительные трансформаторы тока; ТН – измерительные трансформаторы напряжения



## Глава 7. Интеллектуализация зданий и помещений для автоматизированного управления инженерным оборудованием

Квартира или коттедж давно уже представляют собой больше, чем просто жилище. С каждым годом к жилью предъявляются все новые и новые требования, внедряются различные новшества. К особо перспективным нововведениям стоит отнести идею интеллектуального здания. Представьте себе: система видеонаблюдения повышает безопасность здания, защита от протечек приводит к меньшему риску аварий, система вентиляции и кондиционирования – к большему комфорту, система энергосбережения позволяет тратить меньшие средства на содержания своего жилья.

В рамках данной технической тетради рассматривать системы видеонаблюдения или кондиционирования не представляется возможным, наша задача – сосредоточиться на системе энергосбережения.

Энергосберегающая составляющая понятия «умный дом», как правило, включает:

- систему рекуперации отработанной энергии;
- систему эффективного кондиционирования, защищающую дом от перегрева в летний период с целью экономии затрат на его охлаждение;
- использование фотоэлементов для автоматизации включения и выключения освещения;
- управление отходами (раздельный сбор и последующая переработка);
- эффективное водопотребление (сантехприборы с датчиками потребления, использование ливневой воды в технических целях);
- использование безопасных для здоровья материалов.

Актуальность для российского рынка направления автоматизации зданий трудно переоценить. Использование концепции интеллектуального здания (ИЗ) позволяет за счет комплексной интеграции достигнуть экономии 10-15% по сравнению с отдельными системами. Потребление энергии, воды, газа, тепла сокращается приблизительно на 30%. Соответственно, снижаются выбросы в окружающую среду и затраты на их утилизацию. В свою очередь, применение современных энергосберегающих технологий позволяет снизить подводимые мощности и ресурсы, а значит, дает возможность применять более дешевые коммуникации. Так, например, подсчеты показывают, что даже при российских тарифах на электроэнергию установка системы вентиляции и кондиционирования с рекуперацией тепла в жилищном комплексе средних размеров позволяет экономить на электроэнергии до сотни тысяч рублей в год. При этом расходы на оборудование окупаются примерно через год. Стоимость эксплуатации интеллектуального здания на протяжении его жизненного цикла оказывается существенно ниже, чем при традиционных решениях.

Однако, при всей выгоде данной технологии у нее находятся и противники. Объяснением этому может быть следующее:

- низкая стоимость традиционных источников энергии без учета интересов последующих поколений и заботе об окружающей природной среде способствует расточительности ее использования;
- потребители не готовы к значительному повышению оплаты за качество комфорта среды обитания, включая в это понятие комплекс современных технических средств управления, контроля и связей (системы жизнеобеспечения и управления зданием);
- не сформировалась наука о микроклимате помещений и ее содержание «не овладело широкими массами» потребителей, а остается заботой группы специалистов.

Однако, в России уже появляются не только отдельные коттеджи, но и целые жилые микрорайоны, которых смело можно отнести к «интеллектуальным зданиям». Такие здания есть в Москве, Московской области, Калининграде, Санкт-Петербурге и других регионах.

Вложения в интеллектуальное здание по сравнению с традиционным оснащением зданий гораздо надежнее за счет того, что применение концепции интеллектуального здания делает более устойчивыми и долговечными все системы благодаря оптимизации связей между ними. Это, в свою очередь, снимает возможные конфликты между системами, увеличивает срок службы всего здания, снижая риск для инвесторов проекта.

Поэтому не будет преувеличением сказать, что интеллектуальное здание – это надежное будущее, построенное сегодня. Внедрение инновационных энергоэффективных технологий в строительстве и переоснащении зданий является одной из первоочередных задач правительства. Федеральный закон № 261 «Об энергосбережении и о повышении энергетической эффективности и о внесении изменений в отдельные законодательные акты Российской Федерации» от 23 ноября 2009 года определяет следующее направление развития: энергоэффективность зданий должна повышаться. А этого можно достичь с использованием современных систем автоматизации и диспетчеризации. Профессионалы с этим согласны: наиболее эффективно экономить энергию не за счет повышения теплозащиты ограждающих конструкций, а за счет автоматизации и интеллектуализации систем теплоснабжения и климатизации зданий, использования нетрадиционной энергетики и вторичных энергетических ресурсов. Меняется и подход к проектированию зданий. Например, в распоряжении первого заместителя мэра Москвы от 14 апреля 2010 года N 25-РЗМ «О мерах по развитию энергосберегающих технологий на основе применения автоматизированных систем управления внутреннего освещения (АСУВО)» прямо указывается, что Москомархитектура не должна согласовывать и утверждать задания на проектирование типовых зданий и сооружений по городскому заказу, не предусматривающих разработку подраздела «Автоматизированные системы управления внутренним освещением». А Москомэкспертиза не должна выдавать положительные заключения на проектную документацию по объектам, строящимся за счет средств бюджета города Москвы без разработки подраздела АСУВО и без применения светодиодных домовых указателей в разделе «Электроосвещение». Вскоре подобные требования могут коснуться и других инженерных систем.

Компания Schneider Electric идет в ногу со временем и даже несколько опережает запросы рынка. Уже сейчас мы готовы представить энергоэффективные решения, которые могут превратить обычную квартиру или коттедж в «умный дом».

## 7.1. Применение шины KNX для автоматизации дома

В традиционных электроустановках, устройства управления обычно подключены силовыми кабелями. Это означает, что для каждого устройства необходимо подводить отдельный кабель. Интеллектуальное решение состоит в применении шины, по которой передаются все управляющие сигналы в здании, что позволяет легко производить изменения в будущем. Двухпроводная шина, проложенная параллельно с сетью электропитания 220 В, объединяет электроприборы и системы здания. Сравнение традиционного подхода к автоматизации и шины KNX можно увидеть на рисунке 7.1.

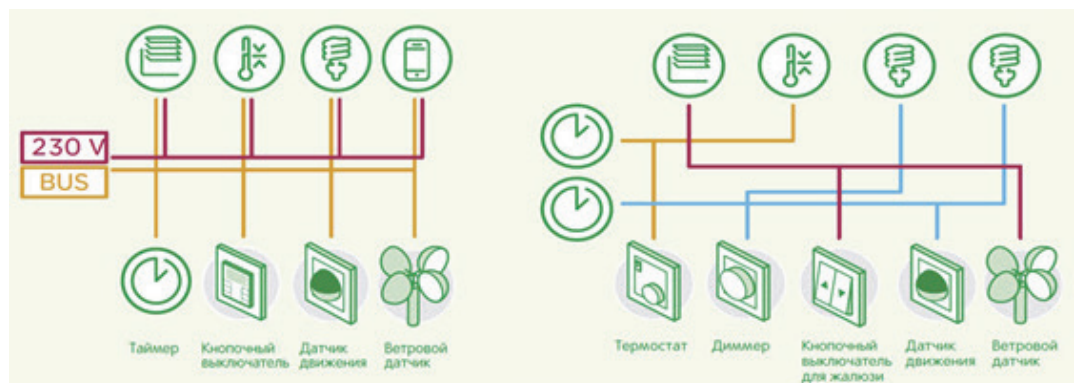


Рисунок 7.1. Сравнение традиционного подхода к автоматизации квартиры (справа) и шины KNX (слева)

Использование интеллектуальной шины KNX позволяет избежать применения большого количества отдельных проводов и достичь максимальной гибкости системы. Все компоненты системы KNX объединены между собой шиной, что позволяет им обмениваться данными. Функционирование отдельных устройств определяется проектом и может быть изменено или скорректировано в любое время.

Устройства, которые необходимы для функционирования системы, представляют собой источники питания, поддерживающие напряжение шины, соединители для присоединения сегментов шины, а также интерфейсы для подключения программирующих устройств. Любая работа системы KNX начинается с сигнала, поданного с датчика. Именно они собирают информацию и передают ее в шину. Датчики могут обрабатывать данные следующего характера: температура помещений, движение, измерение ветра или введенные вручную команды.

Для приема информации и выполнения каких-либо действий используются исполнительные устройства. Они, например, могут управлять жалюзи, регулировать уровень освещенности, включать или отключать системы кондиционирования и отопления.

Сильной стороной системы KNX является возможность программировать различные сцены, в которые может быть вовлечено любое количество устройств. При нажатии кнопки она отправляет информацию всем исполнительным устройствам. Например, однократное нажатие кнопки может перевести комнату в режим домашнего кинотеатра: приглушить освещение на 80%, опустить жалюзи, запустить систему кондиционирования и включить телевизор.

Если установить кнопку у входной двери, то с ее помощью можно организовать сцену «никого нет дома». Нажатие кнопки отключит освещение во всей квартире, переведет системы отопления и кондиционирования в режим ожидания, расположит нужным образом жалюзи. В некоторых случаях кнопки могут заменить датчики присутствия KNX, которые автоматически отдадут команды на отключение всех нагрузок, как только в помещении никого не останется, даже если запущенная сцена не была отключена. Принцип действия системы KNX показан на рисунке 7.2.



Рисунок 7.2. Принцип действия системы KNX

Управление шиной KNX осуществляется централизованно со специальной сенсорной панели. К ней может быть подключена панель вызова TwinBus, выполняющая функции домофона, а так же камеры видеонаблюдения. Находясь в гостиной можно наблюдать что происходит на заднем дворе или в гараже. Система KNX позволяет чувствовать себя комфортно не только в доме, но и вдали от него. Находясь вдали от своего жилища, в отпуске или командировки можно не беспокоиться за безопасность дома. Датчики метеопараметров определяют грозу или излишнее солнечное освещение и автоматически закрывают рольставни и жалюзи.

Технические решения достигаемые использованием шины KNX:

1. Автоматическое включение освещения датчиками движения после обнаружения движения и выключение после установленного времени (лестничные площадки, коридоры, гаражи, ванны, туалеты, гардеробы, внешнее освещение коммуникационных путей).
2. Включение освещения после обнаружения присутствия датчиками присутствия с учетом естественного освещения (рабочие места в офисах).
3. Снижение интенсивности освещения с помощью диммирования (переговорные, конференц-залы). Экономические выгоды от применения датчиков движения, присутствия и диммеров могут достигать 30 % расходов на освещение. При использовании диммеров кроме экономии энергии мы получаем плавный старт, что исключает большие токи при старте. Например, уменьшения яркости лампы на 10 % удваивает срок её службы.
4. Экономия энергии путем улучшения теплоизоляции во время морозов и сильного ветра за счет опускания жалюзи. Получение энергии за счет солнечного света зимой при подъеме жалюзи. В жаркое время года ламели у жалюзи могут ориентироваться по положению солнца для отражения солнечного света и упрощения работы систем вентиляции
5. Индивидуальный контроль температуры в различных зонах (отопление/охлаждение только там и только тогда, когда это необходимо). Режим работы комфорт/ожидание/ночь/защита от заморозки (Frost Protection) с настройкой температур соответственно 21/19/17/7 градусов (снижение температуры на 1 градус дает экономию примерно 5–6 %). Интеграция с датчиками открытия окон (выключение отопления при открытии окна, при включении алгоритма защиты от заморозки). Экономия при использовании автоматики для управления комфортом может дать до 40 % реальной экономии на стоимости отопления.
6. Интегрируя все системы в здании – отопление, кондиционирование, вентиляцию, рекуперацию, освещение, жалюзи/рольставни – мы получаем возможность оптимально использовать энергию и исключаем конфликты систем, например, отопления и охлаждения. Интегрирование систем в здании может дать до 45 % реальной экономии в рамках

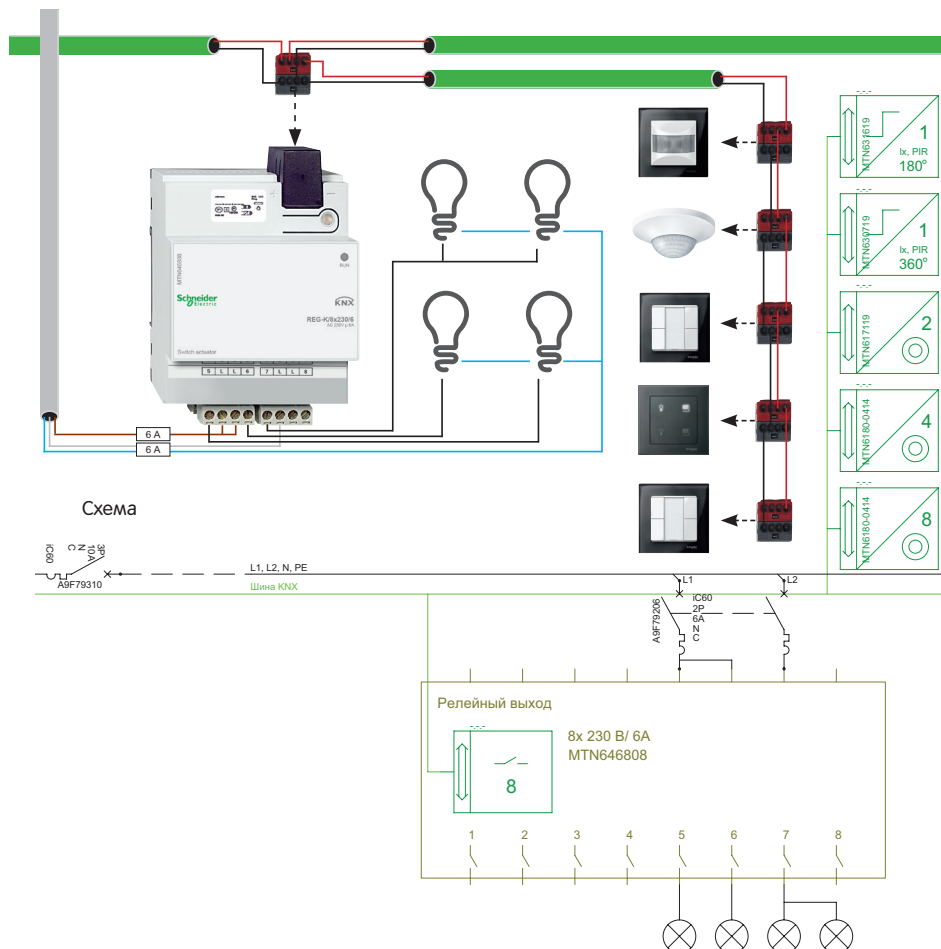


Рисунок 7.3. Схема управления освещением с помощью шины KNX



## 7.2. Управление освещением и уровнем освещенности с помощью оборудования Merten KNX и Acti9

К сожалению, внедрить повсеместно систему «умный дом» пока не представляется возможным. В бюджетных малогабаритных квартирах или на дачных участках использовать ее смысла мало, но и в таких условиях нельзя забывать об удобстве и экономии электроэнергии. Компания Schneider Electric предлагает решения по управлению освещением и уровнем освещенности на базе линейки оборудования Acti 9. Предлагается использовать оборудование Acti9 совместно с датчиками движения или присутствия и диммерами линейки Unica.

### Использование диммеров

Использование электронного светорегулятора (диммера) позволяет регулировать интенсивность освещения, а также управлять источниками света с одного или нескольких пунктов управления. Имеются в наличии четыре светорегулятора Unica, в зависимости от типа контролируемой нагрузки, типа переключения (нажимной или поворотный) и возможности подключения к другим устройствам управления.

Использование диммеров позволит:

- сэкономить электроэнергию за счет меньшего ее потребления тусклым освещением по сравнению с полным освещением (Снижение уровня яркости на 25% экономит 20% энергии)
- увеличить продолжительности срока службы осветительного прибора за счет функции плавного включения диммера
- регулировать степень освещения в помещении в соответствии с нужной атмосферой

Принципиальная схема управления освещением с помощью диммера показана на рисунке 7.4.

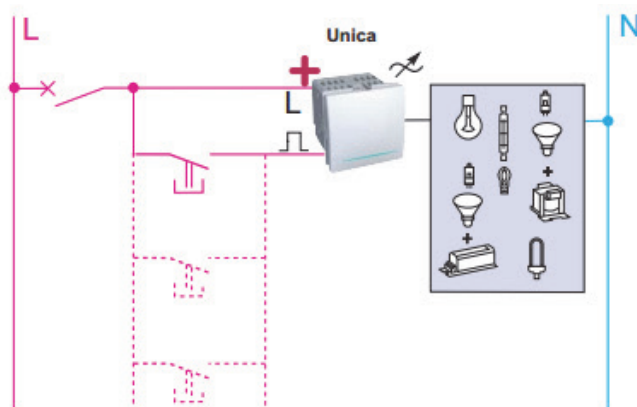


Рисунок 7.4. Принципиальная схема управления освещением с помощью диммера

Здесь применяется однополюсный автоматический выключатель iC60N линейки Acti9, нажимной диммер из линейки Unica и кнопочный выключатель.

### Использование датчика движения или датчика присутствия

Не всегда удобно включать освещение вручную. Например, подъехали вы к загородному дому, а на дворе темно. Открывать дверь неудобно, можно оступиться и т.д. и т.п. Или спустились вы в гараж с вещами, руки заняты, свет включать неудобно. Для таких случаев придумали датчики движения. Многие так же любят их ставить в коридоре или в ванной комнате, чтобы свет загорался, когда туда приходит человек.

В качестве датчика движения рекомендуется применять CDM 180 или KNX Argus 180 с зоной охвата до 12 метров или датчик присутствия из линейки KNX типа Argus Basic. Датчик позволяет настраивать уровень яркости между 1000 лк (отключение при полном дневном освещении) и 2 лк (отключение в темное время суток). В датчик встроено реле времени, которое оставляет осветительный прибор включенным в течение заданного времени

с момента последнего обнаружения движения. Задержка времени регулируется в диапазоне от 5 секунд до 12 минут. Удобно включать в схему с датчиком движения выключатель, который позволит производить включение освещения вручную. Схема подключения датчика движения показана на рисунке 7.5.

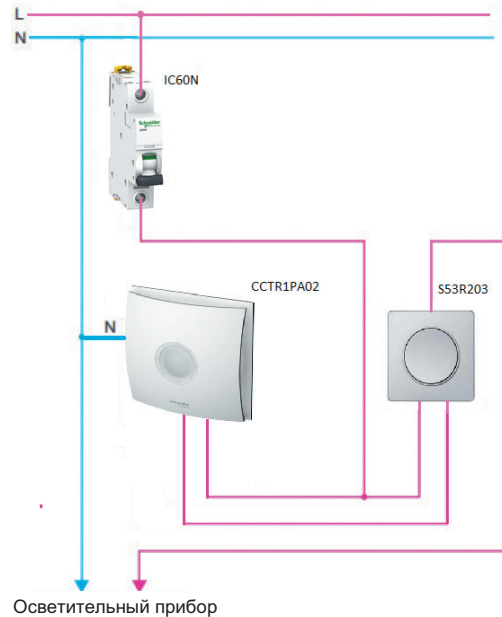


Рисунок 7.5. Принципиальная схема управления освещением с помощью датчика движения

Здесь принимается однофазный автоматический выключатель iC60N из линейки Acti9 и обычный опциональный выключатель.

Кроме вышеназванных датчиков в линейках Merten присутствуют сумеречный датчик и метеостанции. Сумеречный датчик подключается аналогично датчику движения и управляет освещением в зависимости от уровня естественного освещения. Самая распространенная модель метеостанции KNX Basic регистрирует и обрабатывает метеорологические данные, анализирует и передает их на шину. Станция включает в себя ветровой датчик, датчик осадков, датчик температуры и датчик освещенности. Соответственно, в зависимости от погодных условий за окном, метеостанция регулирует уровень освещенности в помещении. Более подробно с оборудованием Merten можно ознакомиться в специализированном каталоге Schneider Electric.

### 7.3. Управление освещением и уровнем освещенности с помощью регулируемых ЭПРА

Чаще регулируемые ЭПРА применяют для розжига мощных люминесцентных прожекторов, но уже находятся сторонники ЭПРА и в гражданском строительстве, для управления освещением квартир и коттеджей. Использование блоков ЭПРА позволяет управлять диапазонами работы светильников по мощности. Диапазоны работы светильников могут быть 100, 90, 80, 70, 60, 50% от номинальной мощности. Блок ЭПРА позволяет запрограммировать до 10 различных режимов работы.

Блоки ЭПРА от разных производителей позволяют включать и отключать освещение по времени, уменьшать уровень освещенности в зависимости от времени суток, удаленно управлять через интернет освещением. ЭПРА нашли свое применение в промышленности, в квартирах и коттеджах их используют редко.

## 7.4. Использование энергетического сервера Com'X 510

Энергетический сервер Com'X 510 является компактным автоматически конфигурируемым шлюзом и регистратором данных, а также является существенной частью системы управления энергией базового уровня. Он собирает и хранит данные потребления коммунальных ресурсов WAGES (вода, воздух, газ, электричество и пар) и параметры окружающей среды, такие как температура, влажность и уровни CO<sub>2</sub> в здании. Com'X 510 предоставляет доступ к отчетам, таким как сводные таблицы встроенных устройств и цепей, а также к встроенной регистрации данных. Данные могут надежно вызываться в реальном времени или передаваться в виде отчета на сервер базы данных Internet.

Еще одним перспективным направлением использования Com'X510 является контроль доступа. Сервер аккумулирует, хранит и передает данные следующих функций обеспечения безопасности:

- датчиков закрытия окон и дверей, присутствия – функции охранной системы;
- датчиков задымления – функции противопожарной системы;
- датчиков влажности – функции защиты от протечек, затопления подвала, перелива бассейна и т.д.;
- датчиков температуры на отдельных узлах системы отопления – функции защиты от размораживания батарей;
- контроль состояния ОГВ и т.д.

После сбора информации данные готовы для обработки после получения сервером. Данные отображаются как веб-страницы через сервисные платформы управления энергией, предоставляемые компанией Schneider Electric, такие как StruxureWare Energy Operation и Facility Insights, для поддержки оптимизации управления энергоэффективностью и затратами.

Архитектура энергетического сервера Com'X 510 может быть различной, от простой измерительной установки с одним устройством до больших измерительных систем, собирающих данные от любых шлюзов последовательной линии TCP/Modbus, счетчиков импульсов, приводов и аналоговых датчиков.

Основными характеристиками Com'X 510 являются следующие:

- данные в реальном времени в легком для понимания визуальном представлении;
- отображение панели управления для составления отчетов по истории;
- автоматическое обнаружение подключенных устройств Modbus;
- возможность подключения к вычислительному облаку тремя способами: GPRS, проводной Ethernet или Wi-Fi-Ethernet;
- два порта Ethernet для разделения соединения с вышерасположенным вычислительным облаком и сети полевых устройств;
- четыре поддерживаемых протокола передачи данных: HTTP, HTTPS, FTP и SMTP с прокси-управлением;
- хранение регистрируемых данных;
- экспорт данных с использованием нативного соединения с платформами служб Schneider Electric (таких как Energy Operation) и файлов формата .csv для других серверов баз данных;
- функциональность шлюза между Modbus TCP и Modbus RTU или Modbus ASCII;
- настройка через автономные веб-страницы;
- соответствие среде электрических распределительных щитов (по температуре, электромагнитной совместимости);
- создание локальной резервной копии параметров конфигурации;
- ZigBee Pro с датчиками EM4300.

Com'X 510 поддерживает просмотр данных в реальном времени со многих типов устройств, обеспечивая специфические для устройства характеристики.

Дополнительные возможности управления энергией включают:

- просмотр данных в реальном времени и данных за прошлый период со многих мест посредством поддерживаемого веб-браузера;
- выбор интервалов регистрации и величин, которые вы хотите регистрировать;
- автоматический экспорт выбранных зарегистрированных данных на ваш ПК для дополнительного анализа;
- I обеспечение безопасности данных и системы посредством защиты паролем и контролируемого доступа к индивидуальным веб-страницам, а также посредством управления межсетевым экраном Com'X 510;
- выполнение простых команд сброса настроек управления для поддерживаемых устройств (например, мин./макс. и накопленная энергия);
- I настройка даты и времени для подключенных устройств, которые поддерживают команды настройки времени.

Сервер данных по энергопотреблению Com'X 510 можно связать с решением Schneider Electric Remote Service Platform. Данная платформа позволяет:

- удаленно управлять обновлением прошивки, выполнением резервного копирования конфигурации в вычислительное облако, устранением неполадок и осуществлением настройки параметров;
- предоставление SIM-карты с покрытием по всему миру за счет использования опции GPRS/SIM;
- публикация собранных данных на сервисах Schneider Electric управления энергопотреблением.

### Facility Insights

Facility Insights позволяет передавать управление энергопотреблением и техническим обслуживанием на аутсорсинг, что обеспечивает снижение затрат и повышает эксплуатационную эффективность зданий.

Facility Insights – это облачное программное приложение от Schneider Electric, направленное на повышение эффективности эксплуатации электросетей, а также на управление техническим обслуживанием производственных активов. Facility Insights используется в зданиях малого и среднего размера в промышленности, торговле, общественных и медицинских учреждениях.

Facility Insights обеспечивает следующие функции:

- Поддержка оборудования для сбора данных: счетчиков, шлюзов и датчиков.
- Облачная платформа для отображения данных.
- Консультационные услуги, предоставляемые экспертными группами Schneider Electric.

### Power Monitoring Expert

Com'X 510 может отправлять данные в виде файлов значений, разделенных запятыми (CSV), в программное обеспечение с диспетчерскими функциями, такое как Power Monitoring Expert (PME) или диспетчерское программное обеспечение сторонних производителей.

PME – это полноценный совместимый и масштабируемый программный пакет для применения в системах управления энергопотреблением. Программное обеспечение накапливает и организует данные, собранные с электрической сети, и представляет их в виде осмысленной информации для реального применения посредством веб-интерфейса. Обеспечивается доступ к информации для всех заинтересованных лиц или потребителей, чтобы оказывать влияние на изменения в поведении, которые могут обеспечить экономию денежных средств.

### SmartStruxure Lite

SmartStruxure Lite представляет собой быстрое, легко настраиваемое решение для малых и средних зданий, в котором Интернет и беспроводные технологии применяются для контроля систем микроклимата, освещения и учёта. Оно позволяет экономить энергию, время, повышать уровень комфорта и управлять различными системами здания.

Данное решение доступно по цене для малых и средних зданий и позволяет эффективно управлять всеми их функциями. Обеспечивая постоянный повсеместный доступ к информации по зданию через простой пользовательский интерфейс, решение SmartStruxure Lite позволяет снизить затраты на электроэнергию без ущерба для комфорта.

Решение SmartStruxure Lite представляет собой открытую систему, предоставляющую программируемые функции управления микроклиматом, освещением и учётом с помощью программы StruxureWare™ Building Expert – безлицензионного web-интерфейса.

Основу решения SmartStruxure Lite составляют многофункциональные устройства управления (MPM), совмещающие в себе функции программируемого контроллера, шлюза и web-сервера. Устройства MPM (MPM-GW, MPM-UN и MPM-VA) непосредственно управляют программой StruxureWare Building Expert, поэтому использование специальных шлюзов или серверов не требуется, что обеспечивает наименьшую фиксированную удельную стоимость системы для малых и средних зданий.

Устройства MPM могут объединяться в сеть с использованием протокола IP/Ethernet или ZigBee. Они могут управлять оконечными устройствами, подключёнными по проводам (аналоговые и цифровые входы и выходы), по протоколам Modbus, EnOcean (беспроводное подключение) и ZigBee (беспроводное подключение).

StruxureWare Building Expert обеспечивает простую интеграцию оконечных устройств, таких как комнатные контроллеры SE7000, SE8000, устройства EnOcean, включая управление освещением, измерительные приборы, например PM750 и ION6200.

В настоящий момент SmartStruxure Lite активно применяется на предприятиях розничной торговли, в офисных зданиях, клиниках, отелях.



Рисунок 7.6. Контроллер универсальный Modbus MPM-UN-004-5045

## 7.5. Управление мощными системами вентиляции, отопления и водоснабжения с помощью частотных преобразователей и устройств плавного пуска

Применение мощных насосных или вентиляторных систем позволяет меньшим числом установок достигнуть необходимых показателей. Во время пуска крутящий момент за доли секунды часто достигает 150–200 % от номинального, что может привести к выходу из строя механической части привода. При этом пусковой ток может быть в 6–8 раз больше номинального, из-за этого в местной электрической сети возникает падение напряжения. Падение напряжения может создавать проблемы для других нагрузок сети, а если падение напряжения слишком велико, то может не запуститься и сам двигатель. Применение устройств плавного пуска обеспечивает ограничение скорости нарастания и максимального значения пускового тока в течение заданного времени (после применения УПП значение пускового тока уменьшается до 3-4 номинальных). В электронных устройствах плавного

пуска ограничение тока достигается путём плавного нарастания напряжения на обмотках электродвигателя. Это позволяет во время пуска удерживать параметры электродвигателя (ток, напряжение и т. д.) в безопасных пределах, что снижает вероятность перегрева обмоток и устраняет рывки в механической части привода, а также вероятность возникновения гидравлических ударов в трубах и задвижках в момент пуска и остановки. В конечном итоге правильно выбранное и настроенное устройство плавного пуска повышает показатели долговечности и безотказности электродвигателя и его привода.

Устройство плавного пуска Altistart 01 предназначено для ограничения пускового момента, плавного пуска и торможения асинхронных двигателей. Использование устройства Altistart 01 улучшает пусковые характеристики асинхронных двигателей, обеспечивая контролируемый, безударный, плавный пуск. Оно позволяет исключить механические удары, являющиеся причиной преждевременного износа, уменьшить затраты на ремонт, сократить простои оборудования. Altistart 01 ограничивает момент и броски тока при пуске механизмов, для которых не требуется большой пусковой момент.

- Управление двумя фазами питания двигателя для ограничения пускового тока и плавного торможения.
- Внутреннее реле байпаса.
- Для двигателей мощностью от 0,37 кВт до 15 кВт.
- Напряжение питания двигателей: 230, 400, 480 и 690 В, 50/60 Гц.
- В установках, для которых не обязательна гальваническая развязка, применение Altistart 01 позволяет обойтись без сетевого контактора.

Устройства Altistart 01 чрезвычайно компактны, легки в настройке, устанавливаются вплотную друг к другу, соответствуют нормам МЭК/EN 60947-4-2, сертификатам UL, CSA, C-Tick, CCC и ГОСТ, с маркировкой CE.

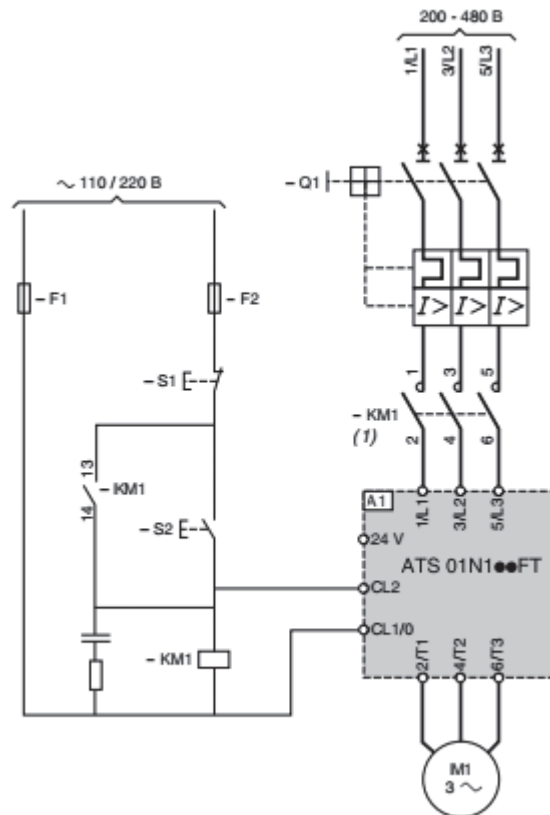


Рисунок 7.7. Типовая схема подключения устройства плавного пуска ATS01

Однако, не все задачи можно решить с использованием устройства плавного пуска. В некоторых ситуациях необходим частотный преобразователь. Например, для организации режимов синхронизации нескольких устройств или для экономии электроэнергии и, как следствие, денежных средств (вентилятор или насос не всегда должны работать на полную мощность). Данные задачи решаются за счет создания на выходе преобразователя электрического напряжения заданной частоты удается плавно регулировать скорость электропривода. Для использования в секторе жилой и коммерческой недвижимости SE предлагает преобразователи частоты Altivar 12. Данный преобразователь спроектирован для облегчения установки и монтажа с установленными заводскими настройками. Надо только распечатать и подключить к клеммникам электрический кабель. Для интеграции в любые электрические сети устройство содержит встроенный фильтр ЭМС.



Рисунок 7.8. Частотный преобразователь Altivar 12





# Глава 8. Надежность электроснабжения и качество электроэнергии

## 8.1. Надежность электроснабжения

Категории электроприемников по надежности их электроснабжения в общем виде сформулированы в ПУЭ. Основным критерием, характеризующим надежность, является время перерывов электроснабжения и количество независимых источников электроснабжения. Ниже перечислены три категории электроприемников.

Электроприемники *I категории* должны обеспечиваться электроэнергией от двух взаимно резервирующих независимых источников питания и допускают в аварийных режимах перерыв в электроснабжении на время автоматического восстановления питания. Существует так же первая особая категория электроснабжения, которая подразумевает использование источников бесперебойного питания.

Электроприемники *II категории* должны обеспечиваться электроэнергией от двух взаимно резервирующих независимых источников питания и допускают в аварийных режимах перерыв в электроснабжении на время восстановления питания обслуживающим персоналом (дежурный персонал или выездные оперативные бригады).

Электроприемники *III категории* могут получать питание от одного источника при условии, что в случаях аварий и неисправностей время для их устранения не превышает 1 суток.

Степень обеспечения надежности электроснабжения жилых зданий и отдельных потребителей определена в СП 31-110–2003.

В соответствии с этим различные потребители многоэтажных жилых домов, относящиеся к системам безопасности (пожарные насосы, системы подпора воздуха, дымоудаления, пожарной и охранной сигнализации и т.п.) относятся к I категории.

Жилые дома, в которых от 1 до 8 квартир с электроплитами, относятся к III категории.

Жилые дома свыше 5 этажей с газовыми плитами – это II категория, до 5 этажей – III категория.

Строения на участках садоводческих товариществ – III категория.

Однако для жилища повышенной комфортности и коттеджей заказчик вправе предъявить требования по обеспечению более высокой степени надежности электроснабжения, чем это предписано нормативными документами.

Для многоэтажных многоквартирных жилых домов, независимо от комфортности отдельно взятой квартиры, надежность электроснабжения общедомовых потребителей решается в проектах электротехнической части всего дома.

Учитывая, что, как правило, к любой квартире в многоквартирном доме проектами обеспечивается только один подвод питания, степень надежности электроснабжения такой квартиры будет определяться надежностью электроснабжения всего дома. Если в квартире имеются потребители, требующие более высокой категории надежности питания (например, компьютеры, системы безопасности – пожарной сигнализации, видеонаблюдения и т.п.), то целесообразно вопросы повышения надежности электроснабжения рассматривать в комплексе с вопросами качества электроэнергии (см. п. 8.2).

Повышение надежности электроснабжения коттеджей может быть достигнуто:

- обеспечением ввода от второго независимого источника питания;
- установкой автономных источников питания дизель-генераторной электростанции или устройств бесперебойного питания;
- решением электроснабжения отдельных потребителей в комплексе с вопросами качества электроэнергии.

В первых двух случаях необходимо на вводах в коттедж в проектах электрооборудования предусматривать автоматическое включение резервного ввода (АВР).

Компанией Schneider Electric предлагается целая серия типовых решений по реализации указанных АВР. Для бытовых целей, в том числе и для коттеджей, наиболее приемлемой является схема АВР для трехфазной системы электроснабжения, приведенная на рис. 8.1. Эта схема построена, в основном, на базе электрооборудования серии Acti 9, а также модульных устройств других серий, с использованием шкафов серии Pragma.

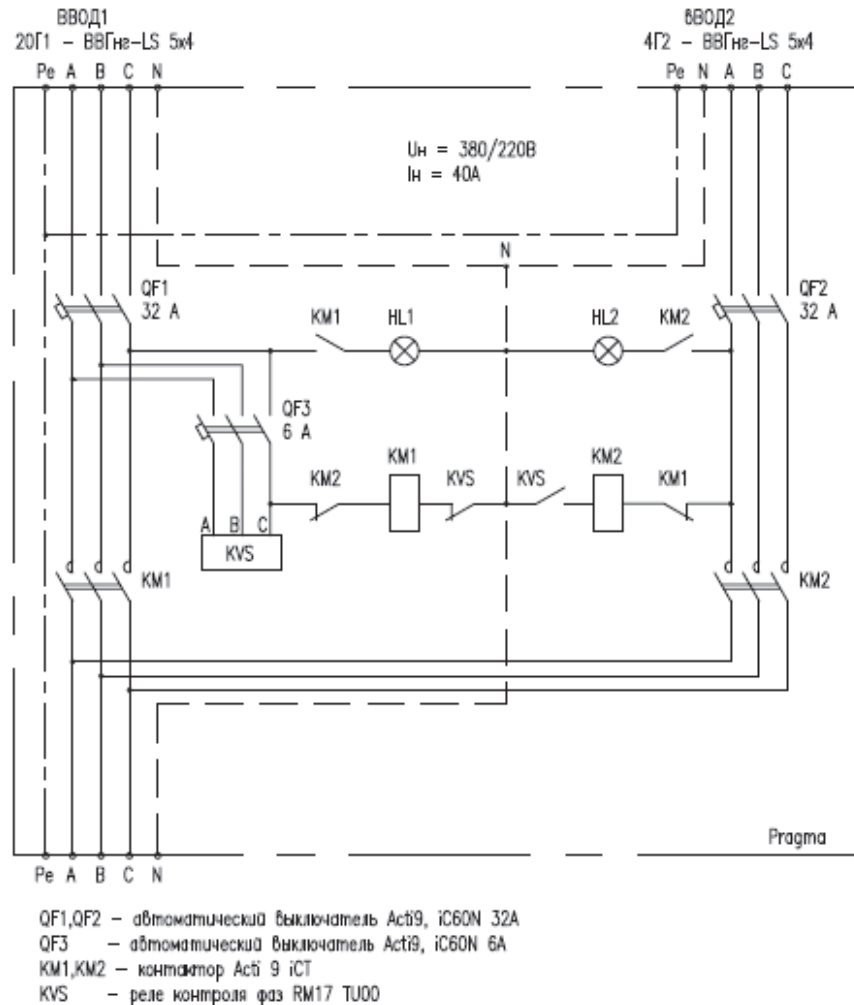


Рисунок 8.1. Принципиальная схема трехфазного АВР

Схема работает следующим образом:

Вводные автоматические выключатели QF1 и QF2, а также выключатели защиты цепей контроля и управления Q3 постоянно включены. При наличии напряжения во всех фазах на вводах реле контроля напряжения KSV1 и KSV2 – подтянуты. Любой из вводов может быть основным или резервным. Один из контактов KM1 или KM2, относящийся к основному вводу, включен.

При исчезновении напряжения на основном вводе или на одной из его фаз обесточивается реле контроля напряжения основного ввода, и включается цепочка управления контактора резервного ввода.

При восстановлении напряжения на основном вводе срабатывает реле контроля напряжения этого ввода, и вновь включается его контактор. Блок-контакты контактора имеют выдержку времени на отпусkanie, обеспечивающую предотвращение срабатывания АВР при кратковременных «посадках» напряжения на основном вводе.

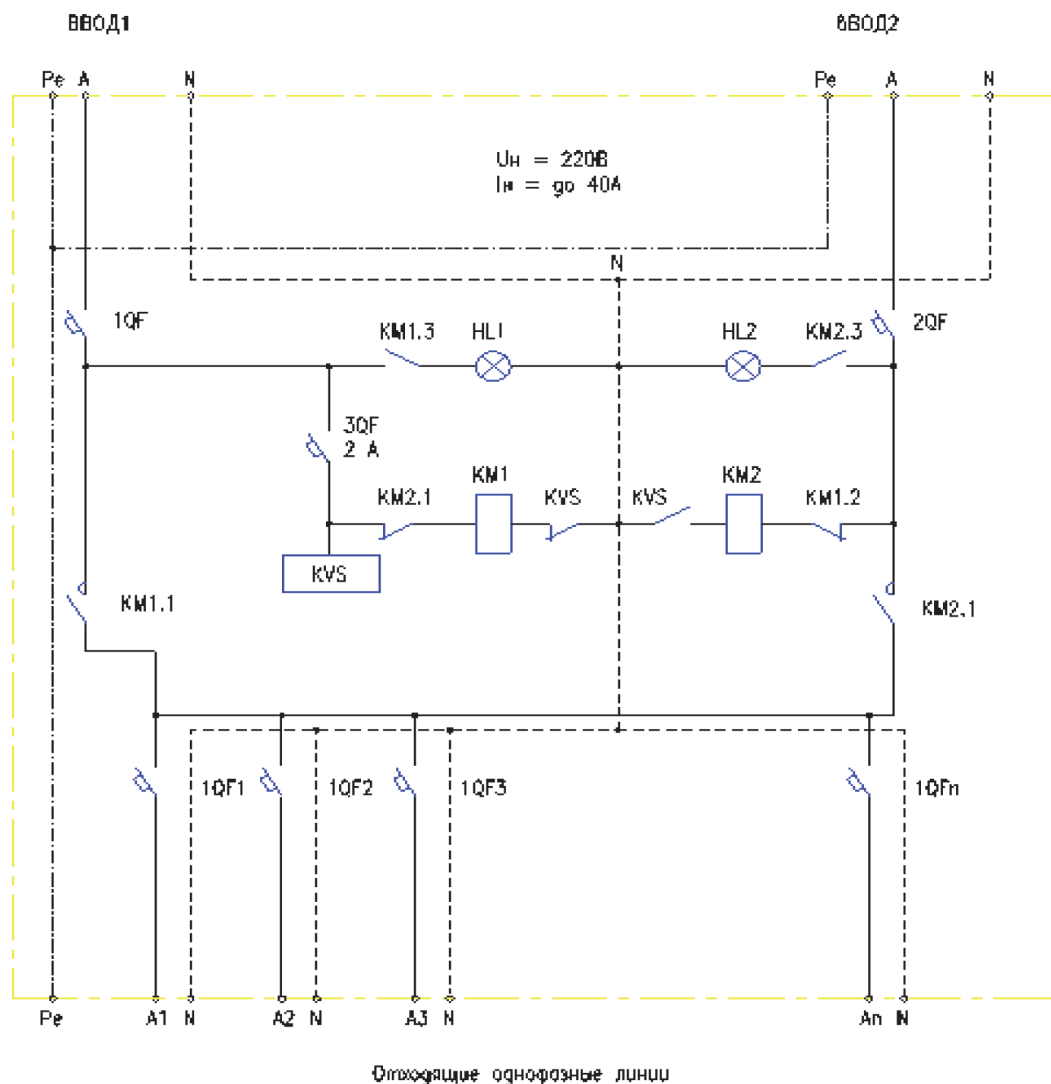


Рисунок 8.2. Принципиальная схема однофазного АВР

Принцип работы однофазного АВР аналогичен трехфазному.

## 8.2. Качество электроэнергии

Российским стандартом ГОСТ 32144-2013 установлены показатели и нормы качества электрической энергии (КЭ) в электрических сетях систем электроснабжения общего назначения переменного трехфазного и однофазного тока частотой 50 Гц в точках, к которым присоединяются электрические сети, находящиеся в собственности различных потребителей электрической энергии, или приемники электрической энергии (точки общего присоединения). Это в полной мере относится и к качеству электроэнергии, поставляемой электроснабжающими организациями бытовым потребителям.

Нормы, установленные стандартом, включаются в технические условия на присоединение потребителей электрической энергии и в договоры на пользование электрической энергией.

Для обеспечения норм стандарта в точках общего присоединения допускается устанавливать в технических условиях на присоединение потребителей, являющихся виновниками ухудшения КЭ, и в договорах на пользование электрической энергией с такими потребителями более жесткие нормы (с меньшими диапазонами изменения соответствующих показателей КЭ) по сравнению со стандартом.

Нормы, установленные стандартом, применяют при проектировании и эксплуатации электрических сетей, а также при определении уровней помехоустойчивости приемников электрической энергии и уровней кондуктивных электромагнитных помех, вносимых этими приемниками. При этом под кондуктивной электромагнитной помехой в системе энергоснабжения понимается электромагнитная помеха, распространяющаяся по элементам электрической сети.

Под понятием «уровень электромагнитной совместимости» в системе энергоснабжения подразумевается регламентированный уровень кондуктивной электромагнитной помехи, используемый в качестве эталонного для координации между допустимым уровнем помех, вносимым техническими средствами энергоснабжающей организации и потребителей электрической энергии, и уровнем помех, воспринимаемым техническими средствами без нарушения их нормального функционирования.

В пункте 5 ГОСТ 13109-97 «Нормы качества электрической энергии в системах электроснабжения общего назначения» установлены два вида норм КЭ: нормально допустимые и предельно допустимые. Для бытовых потребителей электроэнергии применимы нижеследующие нормы показателей КЭ.

Отклонение напряжения, характеризующееся показателем установившегося отклонения напряжения  $\delta U_Y$  на выводах приемников электрической энергии, равные соответственно  $\pm 5$  и  $\pm 10\%$  от номинального напряжения электрической сети. Для сетей напряжением 0,38 кВ значения, соответственно, будут следующими: 361-399 В и 342-418 В.

*Колебания напряжения* характеризуются следующими показателями:

- размахом изменения напряжения;
- дозой фликера.

Фликер – это субъективное восприятие человеком колебаний светового потока искусственных источников освещения, вызванных перепадами напряжения в электрической сети, питающей эти источники, а доза фликера – мера восприимчивости человека к воздействию фликера за установленный интервал времени.

Предельно допустимое значение суммы установившегося отклонения напряжения  $\delta U_Y$  и размаха изменения напряжений  $\delta U_t$  в точках присоединения к электрическим сетям напряжением 0,38 кВ равно  $\pm 10\%$  от номинального напряжения.

Предельно допустимое значение для кратковременной дозы фликера  $P_{St}$  равно 1,38, а для длительной дозы фликера  $P_{Lt}$  оно составляет 1,0.

Кратковременную дозу фликера определяют на интервале времени наблюдения, равном 10 мин. Длительную дозу фликера определяют на интервале времени наблюдения, равном 2 ч.

Предельно допустимое значение для кратковременной дозы фликера  $P_{St}$  в точках общего присоединения потребителей электрической энергии, располагающих лампами накаливания, в помещениях, где требуется значительное зрительное напряжение, равно 1,0, а для длительной дозы фликера  $P_{Lt}$  – 0,74.

*Несинусоидальность напряжения* характеризуется следующими показателями:

- коэффициентом искажения синусоидальности кривой напряжения;
- коэффициентом n-й гармонической составляющей напряжения.

Нормально допустимые и предельно допустимые значения коэффициента искажения синусоидальности кривой напряжения в точках общего присоединения к электрическим сетям с номинальным напряжением 0,38 кВ составляют соответственно 8 и 12%.

Нормально допустимые значения коэффициента n-й гармонической составляющей напряжения в точках общего присоединения к электрическим сетям с номинальным напряжением 0,38 кВ приведены в таблице 8.1.

**Таблица 8.1. Коэффициент n-й гармонической составляющей\* напряжения при напряжении 380 В, %**

Нечетные гармоники, не кратные 3		Нечетные гармоники, кратные 3**		Четные гармоники при	
n	0,38	n	0,38	n	0,38
5	6,0	3	5,0	2	2,0
7	5,0	9	1,5	4	1,0
11	3,5	15	0,3	6	0,5
13	3,0	21	0,2	8	0,5
17	2,0	>21	0,2	10	0,5
19	1,5			12	0,2
23	1,5			>12	0,2
25	1,5				
>25	$0,2 + 1,3 \cdot 25 / n$				

\* n – номер гармонической составляющей напряжения.

\*\* Нормально допустимые значения, приведенные для n, равных 3 и 9, относятся к однофазным электрическим сетям. В трехфазных трехпроводных электрических сетях эти значения будут вдвое меньше приведенных в таблице.

Предельно допустимое значение коэффициента n-й гармонической составляющей напряжения вычисляют по формуле:

$$K_{U(n)_{пред}} = 1,5 K_{U(n)_{норм}}$$

где  $K_{U(n)_{норм}}$  – нормально допустимое значение коэффициента n-й гармонической составляющей напряжения, определяемое по таблице 8.1.

*Несимметрия напряжений* характеризуется следующими показателями:

- коэффициентом несимметрии напряжений по обратной последовательности;
- коэффициентом несимметрии напряжений по нулевой последовательности.

Нормально допустимое и предельно допустимое значения коэффициента несимметрии напряжений по обратной последовательности в точках общего присоединения к электрическим сетям равны 2,0 и 4,0% соответственно.

Нормально допустимое и предельно допустимое значения коэффициента несимметрии напряжений по нулевой последовательности в точках общего присоединения к четырехпроводным электрическим сетям с номинальным напряжением 0,38 кВ равны 2,0 и 4,0% соответственно.

*Отклонение частоты* напряжения переменного тока в электрических сетях характеризуется показателем отклонения частоты, для которого установлены следующие нормально допустимое и предельно допустимое значения отклонения частоты:  $\pm 0,2$  и  $\pm 0,4$  Гц соответственно.

*Провал напряжения* характеризуется показателем длительности провала напряжения, для которого установлено следующее предельно допустимое значение длительности провала напряжения в электрических сетях напряжением до 20 кВ включительно: 30 с. Длительность автоматически устраняемого провала напряжения в любой точке присоединения к электрическим сетям определяется выдержками времени релейной защиты и автоматики.

*Импульс напряжения* характеризуется его амплитудой и длительностью значения грозовых импульсных напряжений, регламентированных ГОСТом. В воздушной сети 0,38 кВ они не превышают 10 кВ, во внутренней сети зданий – 6 кВ.

*Коммутационные импульсные напряжения* в сетях 0,38 кВ при их длительности на уровне 0,5 амплитуды импульса и длительности, равной 1000-1500 мкс, составляют 4,5 кВ.

Временные перенапряжения в точках присоединения к электрической сети общего назначения в зависимости от их длительности определяются коэффициентом временного перенапряжения:

$$K = \frac{U_{\max}}{U_{n \max}}$$

где  $U_{\max}$  – амплитуда импульса;

$U_{n \max}$  – амплитуда номинального напряжения.

Значения коэффициента временного перенапряжения в точках присоединения электрической сети общего назначения в зависимости от длительности временных перенапряжений приведены ниже:

Длительность временного перенапряжения $\Delta t_{\text{пер}} U$ , с	До 1	До 20	До 60
Коэффициент временного перенапряжения $K_{\text{пер}} U$ , отн.ед	1,47	1,31	1,15

Способы вычисления и измерения рассмотренных показателей и норм КЭ приведены также в ГОСТ 13109–97.

Все электроприборы рассчитываются и выпускаются для работы от сети с качеством электроэнергии, соответствующим требованиям ГОСТ 13109–97.

Однако в реальных условиях характеристики систем электроснабжения не являются стабильными, они непрерывно изменяются под воздействием различных факторов. К таким факторам относятся, например, перегрузка существующих сетей, подключение к сети потребителей источников высших гармоник (в бытовом секторе это могут быть статические преобразователи частоты на насосных агрегатах), включение-отключение электроприводов, аварийные ситуации (обрыв линий, короткие замыкания и пр.). Кроме того, к нестабильности приводят удары молнии в элементы электросети и ее вторичные проявления.

Возникающие при этих воздействиях отклонения величины или формы напряжения от требований ГОСТ 32144-2013 – возмущения, помехи – отрицательно сказываются на работе электрооборудования.

Так, кратковременные повышения напряжения в сети на величину более 110% от номинального значения на время более одного периода синусоиды (20 мс), которые могут возникнуть при отключении энергоемкого оборудования (электродвигатели лифтов, вентиляционных систем, насосов и т.п.) при питании их от одних сборных шин с потребителями квартир, может привести к:

- сбросу оперативной памяти компьютеров;
- возникновению ошибок в работе компьютеров;
- выходу из строя чувствительной телерадиоаппаратуры;
- мерцанию электрического освещения.

Аналогичные неисправности могут произойти и при кратковременных (до 20 мс) посадках напряжения до величины менее 80-85% от номинального значения, которые связаны с включением энергоемкого оборудования.

При высоковольтных (около 6 кВ) кратковременных импульсах длительностью до 10 мс, вызываемых, как правило, ударами молнии или искрениями в силовых переключателях на вводных устройствах, может произойти:

- сброс оперативной памяти компьютеров;
- выход из строя элементов аппаратуры.

Снижение частоты питающей сети ниже аварийной величины приводит к срабатыванию частотной защиты и отключению многих потребителей электроэнергии.

Отклонение частоты от установленных в ГОСТ 13109–97 значений может привести к:

- выходу из строя накопителей информации;
- «зависанию» компьютерной системы;
- программным сбоям;
- потере данных.

По данным компании Schneider Electric, 45% всех неисправностей вызваны низким качеством напряжения питающих сетей, 20% – перерывами электропитания, остальные 35% – неисправностью электрооборудования потребителя и человеческим фактором.

Таким образом, для надежности работы электрооборудования и приборов необходимо их бесперебойное питание электроэнергией с показателями качества, находящимися в допустимых пределах, регламентированных ГОСТ 32144-2013.

Для этой цели используются следующие средства:

1. При длительных перерывах в электроснабжении автономные источники – дизель-генераторные установки (ДГУ), обеспечивающие электроснабжение либо всей установки, либо наиболее ответственных потребителей (в зависимости от требований и возможностей заказчика).
2. При кратковременных посадках или повышениях напряжения, а также отклонениях частоты – применение статических источников бесперебойного питания (ИБП) для питания чувствительных к помехам наиболее ответственных потребителей: компьютерной техники, а также систем связи, пожарной и охранной сигнализации.
3. При снижениях или повышениях напряжения питающей сети – стабилизаторы напряжения для обеспечения нормальной работы радио- и телевизионной аппаратуры.
4. При импульсных перенапряжениях – ограничители перенапряжения для защиты всех видов электрооборудования. Стабилизаторы напряжения выпускаются различными компаниями и широко представлены на рынке. Их выбор не зависит от электрооборудования питающей сети и определяется напряжением защищаемого устройства, его мощностью и напряжением питающей сети.

Оптимально применять ограничители перенапряжения того же производителя, что и аппаратура питающих распределительных устройств. Ограничители перенапряжения, входящие в серию Acti 9 компании Schneider Electric, удачно сочетаются с различными автоматическими выключателями этой же серии.

На рисунке 8.3 представлена схема включения бытового однофазного бензогенератора (дизельгенератора) без функции дистанционного управления.

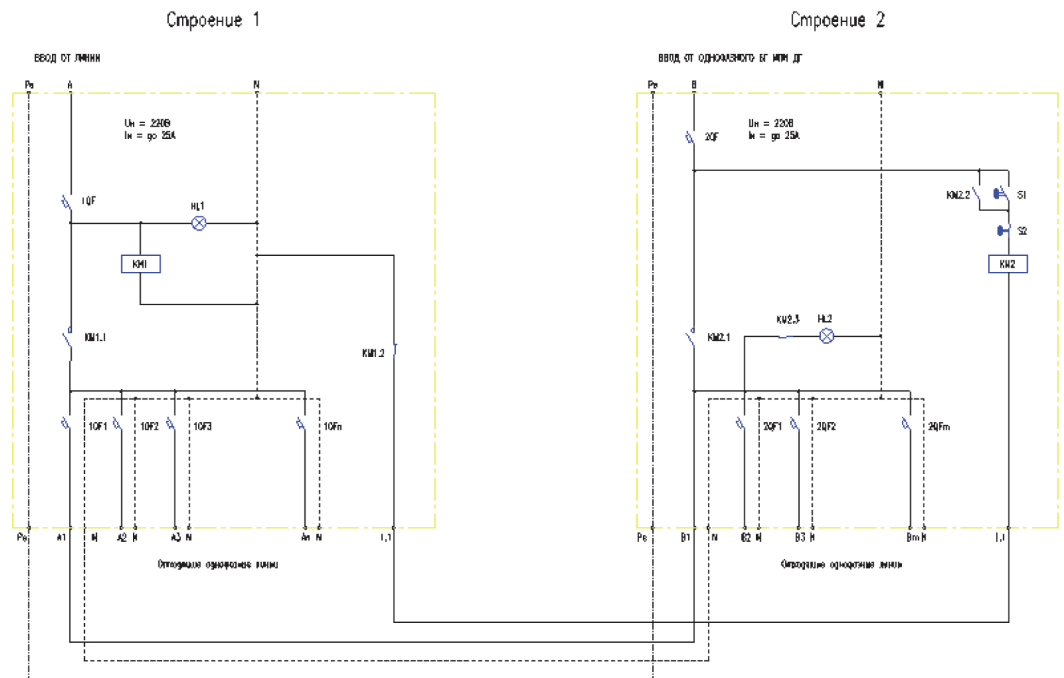


Рисунок 8.3. Схема включения бытового однофазного бензогенератора без функции дистанционного управления

Для комфортного проживания в коттедже необходимо иметь резервный источник электроснабжения. Наиболее бюджетный способ безопасного подключения резервного источника электроснабжения представлен на рисунке 8.3. В конкретном случае электрический щит и бензогенератор находятся в разных строениях на территории участка. При пропаже напряжения основного ввода, потребителю достаточно запустить с кнопочного поста бензогенератор. Основной ввод блокируется с помощью контакторов. Восстановление питания по приоритетному вводу будет произведено при нажатии кнопки «Стоп».

### 8.3. Источники бесперебойного питания APC by Schneider Electric для бытовых потребителей электроэнергии

Источник бесперебойного питания (ИБП) – устройство для питания электрической нагрузки при исчезновении питающего напряжения, а также для коррекции его параметров.

Агрегат бесперебойного питания (АБП) – устройство для преобразования энергии аккумуляторных батарей в энергию переменного тока с напряжением синусоидальной формы и заданной частотой.

В международной практике используется термин UPS Systems, объединяющий понятия ИБП и АБП в единый комплекс устройств непрерывного питания.

Рассмотрим известные схемы построения АБП.

*Off-Line* (англ. – вне линии) или *Standby* (англ. – дежурный) – схема АБП, при которой в нормальном режиме работы нагрузка питается от сети (рис. 8.4 а), а при аварийном режиме включается питание от аккумуляторных батарей (АБ) через преобразователь (П) постоянного тока в переменный (рис. 8.4 б). Переключение нагрузки (отключение от сети и подключение к АБП) осуществляется автоматически статическим переключателем со временем переключения ~4 мс.

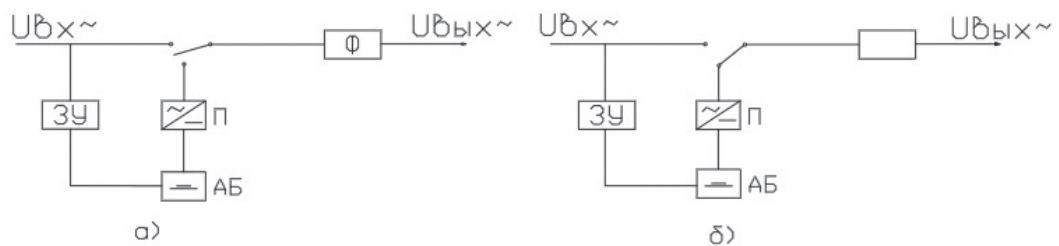


Рисунок 8.4. АБП по схеме *Off-Line*: а) нормальный режим; б) аварийный режим

На рисунке приведены следующие обозначения: ЗУ – зарядное устройство, АБ – аккумуляторная батарея, П – преобразователь,  $\Phi$  – фильтр.

АБП, работающие в режиме *Off-Line*, используются для питания персональных компьютеров или рабочих станций локальных вычислительных сетей. Практически все недорогие маломощные АБП, предлагаемые на отечественном рынке, построены по схеме *Off-Line*.

В бытовых условиях такие АБП в сочетании с другими видами электрических защит и принятыми мерами электробезопасности вполне обеспечивают нормальное функционирование указанного класса потребителей электроэнергии.

*On-Line* (англ. – в линии) – схема АБП, при которой входное напряжение выпрямляется (В), а затем преобразуется (с помощью инвертора (П)) в переменное (рис. 8.5). При аварии, т.е. при исчезновении напряжения, питание инвертора осуществляется от аккумуляторной батареи (АБ), постоянно подключенной к его входу.

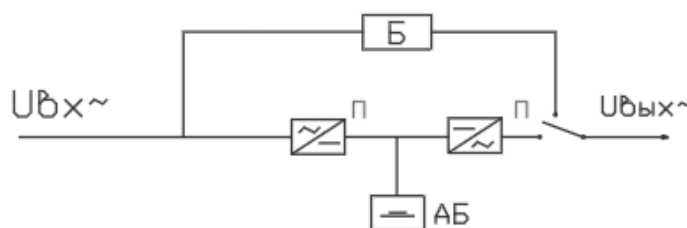


Рисунок 8.5. АБП по схеме *On-Line*



На рисунке приведены следующие обозначения: АБ – аккумуляторная батарея, Б – баланс, П – преобразователь

В АБП, построенных по схеме On-Line, наряду с двойным преобразованием напряжения, как правило, предусматривается режим работы «Байпас» (Б) (Bypass – на англ. «обход»). В этом режиме нагрузка подключена непосредственно к сети с отфильтрованным и защищенным от выбросов напряжением, что позволяет повысить надежность и избежать применения АБП большей, чем это необходимо, мощности.

Существуют автоматический и ручной режимы «Байпас». Автоматический переход в режим «Байпас» производится устройством управления АБП в случае перегрузки на его выходе или при неполадках в его узлах. Таким образом, критическая нагрузка защищается не только от колебаний питающего напряжения, но и от неполадок в самом АБП. Ручное переключение в режим «Байпас» предусмотрено для возможности проведения сервисного обслуживания АБП.

Основным преимуществом АБП со схемой On-Line заключается в полной фильтрации и сглаживании любых колебаний входного напряжения и высоковольтных импульсов на входе АБП и нулевым временем переключения в аварийный режим без каких-либо переходных процессов на выходе.

К недостаткам схемы On-Line относятся относительная сложность и более высокая стоимость, а также наличие дополнительных энергозатрат на двойное преобразование, снижающих общий КПД системы.

АБП, работающие по схеме On-Line, используются для питания файловых серверов и рабочих станций локальных вычислительных сетей, а также любого другого оборудования, предъявляющего повышенные требования к качеству сетевого электропитания.

*Line-Interactive* (рис. 8.6) – гибридная схема АБП, аналогичная Off-Line, но отличающаяся наличием ступенчатого стабилизатора (бустера) (Б), построенного на основе автотрансформатора. Системы, работающие по схеме Line-Interactive, по сравнению с Off-Line способны выдерживать долговременные глубокие «посадки» и «проседания» входного сетевого напряжения без перехода на аккумуляторные батареи.

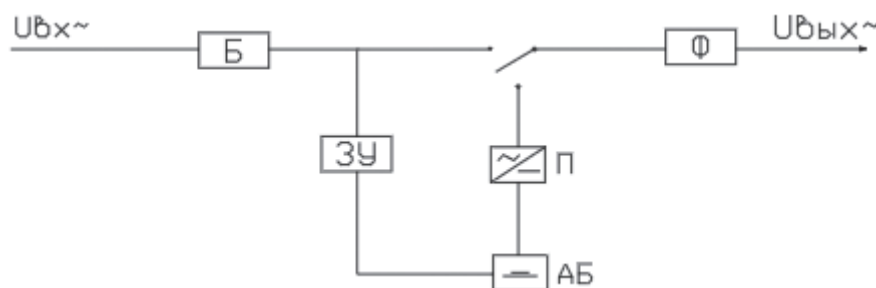


Рисунок 8.6. ИБП по схеме Line-Interactive

На рисунке приведены следующие условные обозначения: ЗУ – зарядное устройство, АБ – аккумуляторная батарея, П – преобразователь, Ф – фильтр, Б – бустер.

Преимущества режима Line-Interactive заключается в простоте реализации и экономичности, а недостатки – в наличии некоторого времени переключения (~ 4 мс) при переходе на аварийный режим. Схема Line-Interactive является компромиссом между дорогостоящими системами On-Line и системами Off-Line. АБП, работающие по схеме Line-Interactive, используются для питания персональных компьютеров, рабочих станций и файловых серверов локальных вычислительных сетей, офисного и другого оборудования, предъявляющего высокие требования к колебаниям напряжения в электросети.

Под маркой APC компанией Schneider Electric выпускается широкая номенклатура агрегатов бесперебойного питания различной мощности, предназначенная как для бытового применения, так и для питания локальных вычислительных сетей, телекоммуникаций, вычислительных центров, промышленных объектов.

Воспользовавшись онлайн-конфигуратором APC по адресу [http://www.apc.com/ru/ru/tools/ups\\_selector/index.cfm](http://www.apc.com/ru/ru/tools/ups_selector/index.cfm) вы можете подобрать любое устройство бесперебойного питания в зависимости от ваших нужд.

Агрегаты APC обеспечивают защиту от одного до четырёх компьютеров. Компьютер подключается к АБП через одну из розеток. Подключение гарантирует защиту компьютера от перенапряжения, «бросков» и «просадок» в сети, а также от различных помех. Защита от исчезновения питания в сети осуществляется с помощью аккумуляторной батареи. Применяемые аккумуляторные батареи – компактные свинцово-кислотные, необслуживаемые.

Кроме розеток с батарейной поддержкой одна или несколько розеток обеспечивают только защиту от перенапряжения для периферии: принтеров, сканеров и адаптеров.

Устройства APC устанавливаются вертикально или горизонтально в удобном для обслуживания месте, например под монитор.

Эти АБП имеют возможность прямого подключения к розеткам бытовой розеточной сети. В некоторых модификациях предусмотрена защита линий связи: телефона, факса, Интернета.

Микропроцессорная система управления максимально интегрирована в Windows XP/7/8.1/10 и совместима с другими комплексами программного обеспечения.

Функцией программирования розеток устанавливается необходимое время разряда батареи для более продолжительного питания наиболее важных нагрузок.

В случае длительного пропадания электропитания в сети программное обеспечение переключает компьютер в «спящий режим», при восстановлении питания компьютер перезапускается с настройкой первоначального состояния.

#### 8.4. Защита от импульсных перенапряжений и всплесков напряжения

Каждый год в России регистрируется более 40 тысяч пожаров, связанных с электричеством. Каждый день от них погибают и получают травмы 16 человек, сгорает более 100 помещений с общим суммарным ущербом на десятки миллионов рублей.

Количество пожаров в разных регионах отличается от средних показателей по России. Так в Москве и Санкт-Петербурге пожаров меньше, потому что там потребители чаще применяют для защит от всплесков напряжения и импульсных перенапряжений качественное оборудование известных марок, в отличие от восточных регионов, где близость Китая позволяет приобретать дешевое и не всегда качественное электрооборудование.

Защитное модульное оборудование серий Acti9, Easy9, Домовой компании Schneider Electric обеспечивает полную многоуровневую защиту практически от всех опасностей, связанных с использованием электричества.

Устройства защиты от импульсных помех (УЗИП) способны защитить дорогостоящую электронную технику (телевизоры, компьютеры, аппаратуру Hi-Fi), а также ответственные объекты (автозаправочные станции, центры обработки данных, телекоммуникационные сети, офисные здания) от скачков напряжения, вызванных коммутациями, авариями на подстанции, ударами молнии.

Согласно требованиям ГОСТ Р 50571.19-2000 (МЭК 60364-4-443-95) в электроустановке жилых домов защита от перенапряжений атмосферного происхождения должна обеспечиваться установкой УЗИП с классом защиты 2.

Классы УЗИП разделяются следующим образом:

Устройства класса I предназначены для защиты от прямых ударов молнии в систему молниезащиты здания или воздушную линию электропередач. УЗИП устанавливаются на вводе в здание во вводно-распределительном устройстве (ВРУ) или главном распределительном щите (ГРЩ). УЗИП нормируются импульсным током с формой волны 10/350 мкс. Номинальный разрядный ток 30-60 кА.

Устройства защиты от импульсных перенапряжений класса II предназначены для защиты токораспределительной сети объекта от коммутационных помех или для защиты при ударе молнии в качестве второй ступени. Устанавливаются в распределительные щиты. Нормируются импульсным током с формой волны 8/20 мкс. Номинальный разрядный ток 20-40 кА.

УЗИП класса III предназначены для защиты потребителей от остаточных бросков напряжений, от дифференциальных (несимметричных) перенапряжений (например, между фазой и нулевым рабочим проводником в системе TN-S), фильтрации высокочастотных помех.

Схема подключения УЗИП показана на рисунке 8.7. Стоит обратить внимание на то, что при подключении УЗИП необходимо обеспечить защиту от короткого замыкания вышерасположенным автоматическим выключателем.

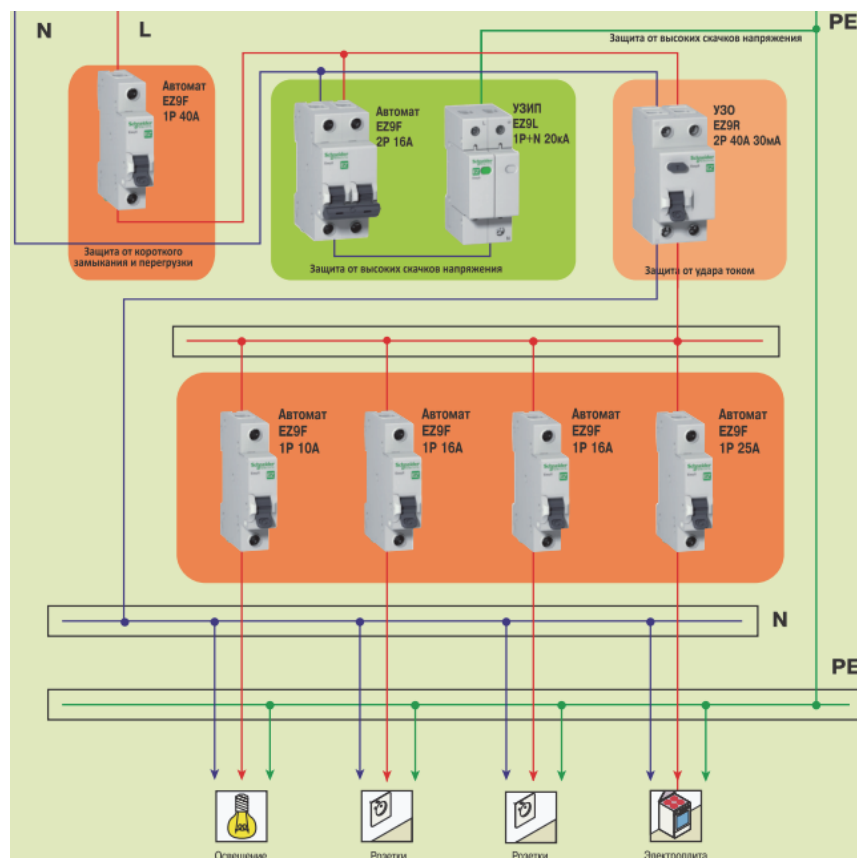


Рисунок 8.7. Подключение УЗИП

Дополнительным решением для защиты бытовых и офисных потребителей мощностью до 1200ВА от проблем, связанных с повышенным или пониженным напряжением, является использование автоматических регуляторов напряжения. В ассортименте продукции Schneider Electric они представлены серией APC Line-R мощностью 600 ВА и 1200 ВА.

Постоянное присутствие в сети колебаний напряжения приводит к постепенному сокращению срока службы электронных компонентов, что может вызвать преждевременный отказ оборудования. Автоматический стабилизатор напряжения Line-R поддерживает напряжение в заданных пределах и защищает цепь от импульсных перенапряжений, в том числе вызванных грозовыми разрядами.

К преимуществам данного устройства можно отнести визуальную индикацию состояния и возможность подключения больших сетевых адаптеров без перекрытия соседних розеток. Кроме того, в автоматическом регуляторе напряжения установлен многоразовый автоматический предохранитель, который не требует замены после каждого скачка напряжения.

## 8.5. Расчет оборудования бесперебойного питания

Выбор устройств бесперебойного питания начинается с определения средней мощности подключенного к UPS оборудования в ваттах. Нам нужно узнать именно среднее (за время работы UPS от аккумулятора) потребление. Оно может отличаться от максимальной или номинальной мощности, указанной в описании оборудования.

Например, номинальная мощность блока питания компьютера может быть 500 Вт, а реальное потребление 120 Вт (процессор небольшой мощности – 60 Вт, не очень производительная материнская плата с интегрированным видеоадаптером – 50 Вт, жесткий диск малого объема – 10 Вт).

Необходимо вычислить среднюю активную мощность оборудования, питающегося от UPS, выраженную в ваттах (Вт), а не в вольт-амперах (ВА). Если известна только полная мощность (в ВА), то ее нужно умножить на коэффициент от 0,6 до 1,0 в зависимости от характеристик оборудования.

Обычно аккумуляторная батарея UPS состоит из нескольких одинаковых герметичных свинцовых кислотных аккумуляторов. В частном случае, такой аккумулятор может быть один. Необходимо найти суммарную емкость аккумуляторной батареи UPS. Для этого следует умножить общее количество аккумуляторов на емкость одного аккумулятора.

Например, UPS имеет встроенную аккумуляторную батарею, состоящую из двух герметичных свинцовых кислотных аккумуляторов емкостью 17 А·ч и напряжением 12 В. Кроме того, к UPS подключен один внешний батарейный блок с четырьмя такими же аккумуляторами. Тогда суммарная емкость аккумуляторной батареи UPS будет равна:

$$C = 17A \cdot \text{час} \cdot (2 + 4) = 102 A \cdot \text{час}$$

Зная суммарную мощность, можно рассчитать время работы UPS от аккумуляторной батареи:

$$T(\text{час}) = \frac{C(\text{час}) \cdot V(B) \cdot \eta}{P(\text{Вт})},$$

где:

$C$  – рассчитанная ранее суммарная емкость аккумуляторной батареи время работы UPS от батареи UPS в ампер-часах;

$V$  – напряжение одного аккумулятора в вольтах;

$\eta$  – КПД инвертора UPS (рекомендуется использовать значение 0.85);

$P$  – рассчитанная ранее средняя мощность подключенного к UPS оборудования в ваттах.

Для рассмотренных примеров (компьютер средней мощностью 120 Вт и UPS с двумя встроенными 12-вольтовыми аккумуляторами на 17 А·ч и внешней аккумуляторной батареей из четырех таких же аккумуляторов) имеем:

$$T(\text{час}) = \frac{102A \cdot \text{час} \cdot 12B \cdot 0,85C}{120Вт} = 8 \text{ часов } 40 \text{ минут}$$

Исходя из вышеизложенного, очевидно, что время работы UPS от аккумуляторной батареи не зависит ни от мощности UPS (ИБП), ни от суммарного напряжения его аккумуляторной батареи. Поэтому, для увеличения времени работы UPS от аккумуляторной батареи нужно выбирать UPS не большей мощности, а тот, у которого больше суммарная емкость аккумуляторов.

Стоит сделать поправку, что приведенная выше формула приближенно верна для большего периода времени работы UPS от аккумуляторной батареи (свыше 8 часов). При малом промежутке времени разряда, а, следовательно, больших токах разряда, аккумулятор отдает только часть емкости. Это же значение можно найти в технических характеристиках аккумулятора. Приблизительный график зависимости емкости от времени разряда приведен на рисунке 8.8.

Поэтому, если при вычислении по приведенной выше формуле получилось около 6 часов, то это время нужно уменьшить на 20%. Если 4 ч, то необходимо уменьшить на 30%, 2 ч – на 40%, а если при расчете получилось около 30 минут, то это время нужно разделить на 2.

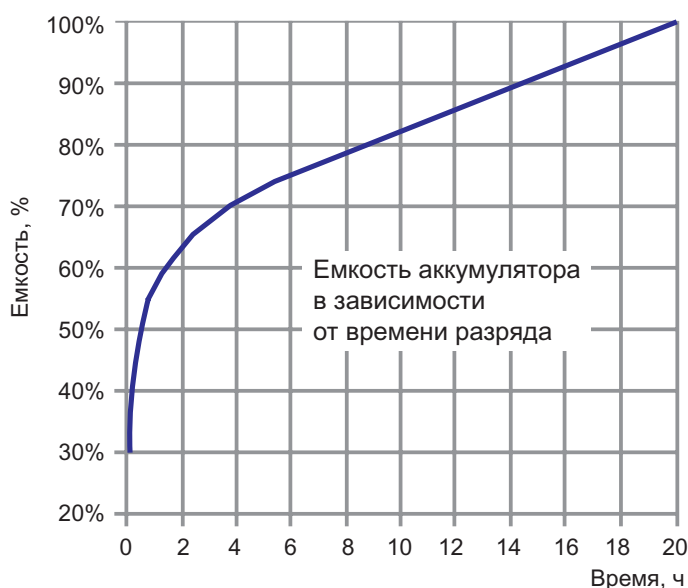


Рисунок 8.8. Зависимость емкости аккумулятора от времени разряда

Для точного расчета времени работы UPS от аккумуляторной батареи нужно использовать точные значения КПД инвертора UPS при данной мощности и разрядные кривые данного типа аккумуляторов.

## 8.6. Отключение неприоритетной нагрузки

Нехватка мощности электросети не является препятствием к устройству современной системы электроснабжения дома. Если правильно организовать управление электропитанием и исключить одновременную работу электроприборов большой мощности, то требуемая мощность сети окажется значительно меньше. Например, если дом отапливается электродомом мощностью 7 кВт, то при включении бытовых электроприборов (плиты, чайника, стиральной машины) мощность возрастает до 10 кВт, что не всегда возможно. Но так как бытовые приборы большой мощности работают достаточно короткое время, если на период их работы автоматически ненадолго отключить электродом, мощность останется в пределах 5 кВт, а на работе системы отопления это практически не отразится.

В большинстве регионов энергосбытовые организации выделяют мощность в пределах 5,5 кВт для частного электроснабжения. Этого вполне достаточно, если использовать возможности современного оборудования для установления приоритетов энергопотребления.

Существуют решения по разделению потребителей электроэнергии на основе приоритетов:

- Приоритет №1 – электроснабжение жилых помещений и освещение (розетки)
- Приоритет №2 – реактивные нагрузки кухни и бытовых помещений (электроплита, чайник, утюг, бойлер)
- Приоритет №3 – система отопления

Применяется несколько видов оборудования автоматического управления нагрузками: от сложных систем с большим количеством приоритетов и алгоритмами управления для промышленных объектов и коммунальных систем зданий до выключателей для одной неприоритетной нагрузки.

Приоритетные реле тока или постоянно контролируют потребляемую мощность и при необходимости автоматически отключают неприоритетные цепи, не допуская превышения максимального значения. Реле неприоритетных нагрузок CDS предотвращают отключение центрального автоматического выключателя, когда потребление мощности превышает мощность, заявленную потребителем. В этом случае они временно прекращают подачу питания цепям, которые считаются наименее приоритетными. Они также позволяют уменьшить суммы счетов за электричество, способствуя уменьшению заявленной нагрузки.

Эти устройства устанавливаются в электрическом распределительном щите специалистом-электриком. Оборудование CDS специально разработано для управления защитным отключением нагрузок в жилых домах и системах непромышленного сектора мощностью до 36 кВА.

Линейка CDS включает в себя три изделия:

- Реле CDS, однофазное – отключает и повторно включает одну за другой две неприоритетные цепи; имеет вход принудительного отключения (рисунок 8.9)
- Реле CDSc однофазное – отключает и повторно включает одну за другой 1-4 неприоритетные цепи, при этом каждые 5 минут изменяет порядок отключения цепей (циклическое отключение); имеет вход принудительного отключения (рисунок 8.10)
- Реле CDS трехфазное – отключает и повторно включает фазу за фазой с помощью входа принудительного отключения трёх фаз, посредством ручного (выключатель) или автоматического (реле времени IH, IHP и т.д.) управления (рисунок 8.11)

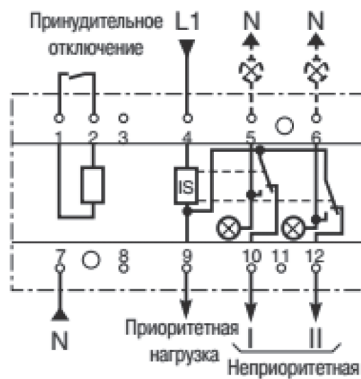


Рисунок 8.9. Схема однофазного реле CDS

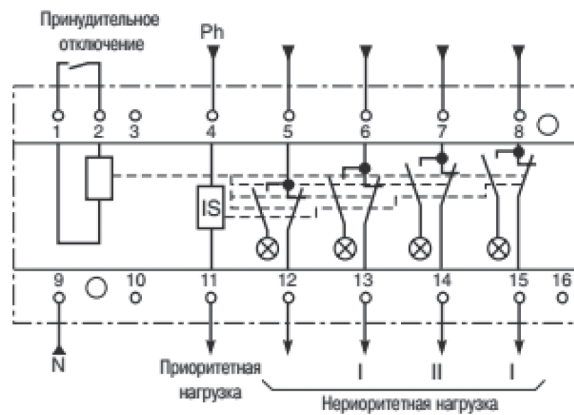


Рисунок 8.10. Схема однофазного реле CDSc

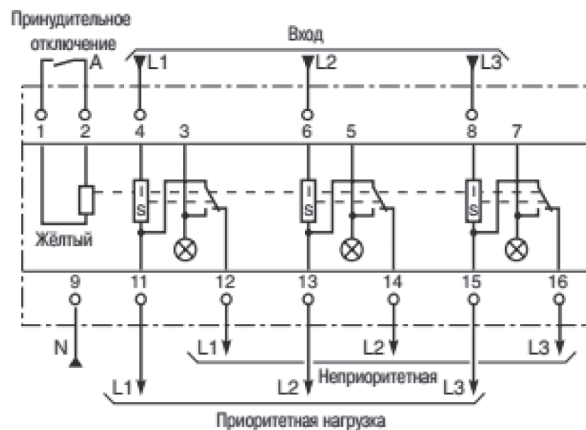


Рисунок 8.11. Схема трехфазного реле CDS

# Глава 9. Электробезопасность в квартирах, коттеджах и на приусадебных участках. Заземление и молниезащита

## 9.1. Основные принципы обеспечения электробезопасности

Широкое использование электроэнергии во всех областях деятельности человека и в первую очередь в быту, связанное с увеличением количества и разнообразия электроприборов в квартирах, коттеджах и на приусадебных участках, естественным образом влечет за собой повышение опасности поражения человека электрическим током.

Неисправности электроприборов, электрооборудования и электропроводок могут стать причиной возгораний и пожаров.

Основной предпосылкой повышенных требований к электробезопасности является то, что кроме нормальных рабочих токов в электроустановках могут возникать крайне нежелательные токи короткого замыкания, перегрузки и токи утечки при повреждении электроизоляции.

Зачастую квартиры повышенной комфортности создаются в существующих домах путем объединения 2-3 квартир. В таких домах изношенность существующих электропроводок высока. К тому же, они не рассчитаны на режимы работы электрооборудования более комфортного жилища (наличие гармонических составляющих, несимметрия фаз и пр.). Это требует принятия дополнительных мер по электро- и пожаробезопасности.

В коттеджном строительстве существенную опасность представляют воздушные линии вводов на участки. Как правило, они выполнены неизолированными проводами, имеющими низкую механическую и химическую стойкость. По такой схеме обеспечивается электроснабжением более половины потребителей. К тому же, вводы от воздушных линий (ВЛ) также достаточно изношены и имеют низкую надежность.

При питании однофазных потребителей от трехфазной питающей сети ответвлениями от ВЛ, когда PEN-проводник является общим для групп однофазных потребителей, питающихся от разных фаз, возможно появление опасного перенапряжения при несимметричной нагрузке и обрыве PEN-проводника. Следствием такого перенапряжения может быть повреждение электронного и бытового электрооборудования и возникновение пожара в результате возгорания включенных электрических приборов.

Как правило, большинство из построенных в последние годы коттеджей не имеют устройств молниезащиты. То же самое характерно для садовых домиков и других частных сооружений.

В 2003 г. выпущена Инструкция по устройству молниезащиты зданий, сооружений и промышленных коммуникаций (СО-153-34.21.122–2003). Указанная Инструкция распространяется на все виды зданий, сооружений и промышленных коммуникаций независимо от ведомственной принадлежности и формы собственности. В Инструкции рассмотрена защита как от прямых ударов молнии, так и от ее вторичных воздействий, включая применение защиты от импульсов перенапряжения и установку ограничителей перенапряжений.

При проектировании электрооборудования жилища обеспечению мер электробезопасности должно быть уделено особое внимание.

С позиций электробезопасности человек является проводником электрического тока. Электрическое сопротивление тела в основном обеспечивается верхним роговым слоем кожи, не имеющим кровеносных, лимфатических и других сосудов и нервных окончаний, и зависит от влажности кожи, места расположения и размера поверхности контакта тела с токоведущей частью электрооборудования, расстояния между контактами, пути протекания тока по телу, индивидуальных особенностей организма и других факторов.

Электрический ток, проходящий через тело человека, производит термическое, электротермическое и биологическое воздействие. Величина электрического тока, проходящего через тело человека, является основным фактором, определяющим вид поражения:

- 0,6-1,5 мА – человек начинает ощущать действие проходящего через него переменного тока;
- 10-15 мА – неотпускающий ток, человек не может самостоятельно оторвать руку от электропроводов;
- 25-50 мА – происходит мощное сокращение дыхательных мышц, через несколько минут наступает смерть от удушья;
- 50-200 мА – возникает беспорядочное сокращение и расслабление мышцы сердца (фибрилл) с частотой 400-600 раз в минуту – фибрилляция. Кровообращение останавливается.

Другим важным фактором является время воздействия тока на человека.

В ГОСТ 12.1.038-82 (редакция 2016 г.) «Электробезопасность. Предельно допустимые уровни напряжений прикосновения и токов» определены предельно допустимые значения переменного тока частотой 50 Гц через тело человека в бытовых электроустановках в зависимости от времени воздействия:

Время воздействия, с	0,01-0,08	0,1	0,2	0,4	0,5	0,6	0,7	0,8	0,9	1,0	> 1,0
Ток, мА	220	200	100	70	55	50	40	35	30	27	2

В четырехпроводной сети с заземленной нейтралью трансформатора (рис. 9.1) цепь тока, проходящего через тело человека, включает в себя сопротивление тела человека  $R_{чел}$ , его обуви  $R_{об}$ , пола  $R_n$  и заземлителя  $R_з$ .

Тогда ток, проходящий через тело человека, определяется из выражения

$$I_{чел} = \frac{U_{\phi}}{R_{чел} + R_{об} + R_n + R_з}$$

Электрическое сопротивление тела человека при сухой, чистой и неповрежденной коже, при напряжении 15–20 В находится в пределах от 3000 до 100 000 Ом. При расчетах обычно принимают сопротивление тела человека равным 1000 Ом. Сопротивление  $R_з$  обычно меньше этих величин, и им можно пренебречь.

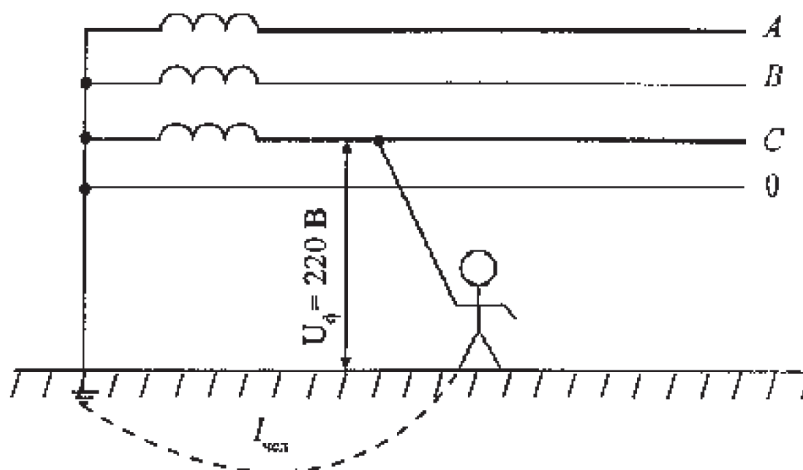


Рис. 9.1. Схема прикосновения человека к одной фазе в четырехпроводной системе

При наиболее неблагоприятных условиях, когда человек, прикоснувшийся к фазе, имеет на ногах токопроводящую обувь (сырую), стоит на сырой земле или на токопроводящем полу, значение тока будет равно:

$$I_{чел} = \frac{U_{\phi}}{R_{чел}} = \frac{220}{1000} = 220 \text{ мА}$$



Такой ток смертельно опасен для человека. Если человек имеет на ногах непроводящую обувь ( $R_{об} = 45000 \text{ Ом}$ ) и стоит на изолирующем основании ( $R_{осн} = R_n = 100\,000 \text{ Ом}$ ), ток будет равен:

$$I_{чел} = \frac{220}{1000 + 45000 + 100000} = 1,5 \text{ мА}$$

Такой ток не опасен для человека.

Из приведенного примера видно, что для обеспечения безопасности людей, выполняющих какие-либо работы в электроустановках или находящихся в квартире, коттедже или на приусадебном участке, большое значение имеют изолирующие полы или изолирующие коврики и не проводящая ток обувь.

При проектировании электрооборудования для отдельных помещений современного жилища, особенно для тех где используются сантехнических и теплотехнических устройств, необходимо учитывать классификацию помещений в соответствии с ПУЭ (см. §1.1).

В ГОСТ Р 50571.3-2009 «Электрооборудование зданий. Часть 4. Требования по обеспечению безопасности. Защита от поражения электрическим током» приведены требования к основным мерам защиты человека от поражения электрическим током, которые должны соблюдаться в электроустановках зданий. Все многообразие опасных для здоровья и жизни человека контактов с электроустановкой здания подразделяется в стандарте на «прямое прикосновение» и «косвенное прикосновение», которым соответствуют два вида защиты: защита от прямого прикосновения и защита от косвенного прикосновения. В разделе 411 стандарта изложены требования к такой мере защиты от прямого и косвенного прикосновений, которая основана на применении систем БСНН, ЗСНН и ФСНН.

Система БСНН (система безопасного сверхнизкого напряжения) предусматривает использование в цепях сверхнизкого напряжения и их электрическое отделение от других цепей электроустановки здания. В системе БСНН не применяется защитное заземление открытых проводящих частей электрооборудования класса III.

При использовании системы ЗСНН (заземленная система безопасного сверхнизкого напряжения) допускается заземление открытых проводящих частей электрооборудования класса III.

Система ФСНН применяется в тех случаях, когда для питания электрооборудования класса III требуется сверхнизкое напряжение, а использование систем БСНН или ЗСНН невозможно или в этом нет необходимости.

Для каждой из перечисленных систем в стандарте излагаются требования к источникам питания, выполнению защитного заземления, построению электрических цепей, а также к проводникам, вилкам и штепсельным розеткам, изоляции токоведущих частей и др.

Раздел 412 ГОСТ Р 50571.3 содержит требования к следующим мерам защиты от прямого прикосновения:

- к изоляции токоведущих частей;
- к применению ограждений и оболочек;
- к применению барьеров;
- к размещению вне зоны досягаемости;
- к дополнительной защите с помощью устройств защитного отключения (УЗО).

Для защиты от косвенного прикосновения требованиями стандарта (раздел 413) предусмотрены следующие меры:

- автоматическое отключение питания;
- уравнивание потенциалов;
- применение электрооборудования класса II или с равноценной изоляцией;
- изолирующие помещения, зоны и площадки;
- система местного уравнивания потенциалов;
- электрическое разделение цепей.

Указанный стандарт содержит основополагающие требования по защите от прямого и косвенного прикосновений, которые применяются, дополняются и конкретизируются другими стандартами комплекса ГОСТ Р 50571 для конкретных видов помещений, например для ванных и душевых помещений.

Под косвенным прикосновением понимается прикосновение человека к открытым проводящим частям оборудования, на которых в нормальном режиме (исправном состоянии) электроустановки отсутствует электрический потенциал, но при каких-либо неисправностях, вызвавших нарушение изоляции или ее пробой на корпус, на этих частях возможно появление опасного для жизни человека потенциала.

Защиту при косвенном прикосновении следует выполнять во всех случаях, если напряжение в электроустановке превышает 50 В пер. тока и 120 В пост. тока.

В помещениях с повышенной опасностью, особо опасных и в наружных установках в соответствии с нормами ПУЭ может потребоваться выполнение защиты при косвенном прикосновении при напряжениях, например 25 или 12 В пер. тока, 60 или 30 В пост. тока.

Защита от прямого прикосновения не требуется, если электрооборудование находится в зоне системы уравнивания потенциалов, а наибольшее рабочее напряжение не превышает 25 В пер. тока и 60 В пост. тока в помещениях без повышенной опасности и 6 В пер. или 15 В пост. тока – во всех остальных случаях.

Электрооборудование, применяемое для внутренней установки в зданиях, в соответствии с ГОСТ Р (МЭК 536-94) по способам защиты от поражения электрическим током разделяют на четыре класса:

*Оборудование класса 0.* Оборудование, в котором защита от поражения электрическим током обеспечивается основной изоляцией, при этом отсутствует электрическое соединение открытых проводящих частей, если таковые имеются, с защитным проводником стационарной проводки. При пробое основной изоляции защита должна обеспечиваться окружающей средой (воздух, изоляция пола и т.п.).

*Оборудование класса I.* Оборудование, в котором защита от поражения электрическим током обеспечивается основной изоляцией и соединением открытых проводящих частей, доступных прикосновению, с защитным проводником стационарной проводки.

В этом случае открытые проводящие части, доступные прикосновению, не могут оказаться под напряжением при повреждении изоляции после срабатывания соответствующей защиты.

*Оборудование класса II.* Оборудование, в котором защита от поражения электрическим током обеспечивается применением двойной или усиленной изоляции. В этом случае отсутствуют средства защитного заземления и защитные свойства окружающей среды не используются в качестве меры обеспечения безопасности.

В оборудовании класса II может быть предусмотрено защитное сопротивление, если оно необходимо и его применение не приводит к снижению уровня безопасности. Оборудование может быть снабжено средствами для обеспечения постоянного контроля целостности защитных цепей при условии, что эти средства составляют неотъемлемую часть оборудования и изолированы от доступных прикосновений поверхностей в соответствии с требованиями, предъявляемыми к оборудованию класса II.

В некоторых случаях необходимо различать оборудование класса II «полностью изолированное» и оборудование «с металлической оболочкой». Оборудование с металлической оболочкой может быть снабжено средствами для соединения оболочки с проводником уравнивания потенциала, только если это требование предусмотрено стандартом на соответствующее оборудование.

Оборудование класса II в функциональных целях допускается снабжать устройством заземления, отличающимся от устройства заземления, применяемого в защитных целях при условии, что это требование предусмотрено стандартом на соответствующее оборудование.

*Оборудование класса III.* Оборудование, в котором защита от поражения электрическим током основана на питании от источника безопасного сверхнизкого напряжения и в котором не возникают напряжения выше безопасного сверхнизкого напряжения. В оборудовании класса III не должно быть заземляющего зажима.

Оборудование класса III с металлической оболочкой допускается снабжать средствами для соединения оболочки с проводником уравнивания потенциала при условии, что это требование предусмотрено стандартом на соответствующее оборудование.

Оборудование класса III допускается снабжать устройством заземления в функциональных целях, отличающимся от устройства заземления, применяемого в защитных целях, при условии, что это требование предусмотрено стандартом на соответствующее оборудование.

Степень защиты электрооборудования от пыли, влаги и доступа нормируется ГОСТ Р 14254-96 (МЭК 529-89) на базе кода IP (Index Protection).

Применение электрооборудования указанных выше классов необходимо учитывать при проектировании электрооборудования жилища.

Дополнительная защита от электропоражения при прямом прикосновении, как уже отмечалось выше, достигается путем применения УЗО.

Устройство защитного отключения является предупреждающим электротехническим оборудованием и в сочетании с современными системами заземления (TN-S, TN-C-S) обеспечивает высокий уровень безопасности при эксплуатации электроустановок.

Защита от поражения при косвенном прикосновении (ГОСТ Р 50571.3-2006, п. 413) обеспечивается следующими мероприятиями:

- применение УЗО;
- применение нулевых защит проводников в электроустановках зданий с системой заземления TN или защитных проводников в электроустановках зданий с системой заземления TT в комплексе с устройствами защиты от сверхтока – предохранителями, автоматическими выключателями.

Согласно ПУЭ защита при помощи двойной или усиленной изоляции может быть обеспечена применением электрооборудования класса II или заключением электрооборудования, имеющего только основную изоляцию токоведущих частей, в изолирующую оболочку.

Проводящие части оборудования с двойной изоляцией не должны быть присоединены к защитному проводнику и к системе уравнивания потенциалов.

Защитное электрическое разделение цепей следует применять, как правило, для одной цепи. Наибольшее рабочее напряжение отделяемой цепи не должно превышать 500 В.

Питание отделяемой цепи должно быть выполнено от разделительного трансформатора или от другого источника, обеспечивающего равноценную степень безопасности.

Токпроводящие части цепи, питающиеся от разделительного трансформатора, не должны иметь соединений с заземленными частями и защитными проводниками других цепей.

Проводники цепей, питающихся от разделительного трансформатора, рекомендуется прокладывать отдельно от других цепей. Если это невозможно, то для таких цепей необходимо использовать кабели без металлической оболочки, брони, экраны или изолированные провода, проложенные в изоляционных трубах, коробах и каналах при условии, что номинальное напряжение этих кабелей и проводов соответствует наибольшему напряжению совместно проложенных цепей, а каждая цепь защищена от сверхтоков.

От разделительного трансформатора питается только один электроприемник, и его открытые проводящие части не должны быть присоединены ни к защитному проводнику, ни к открытым проводящим частям других цепей.

Все рассмотренные выше принципы обеспечения электробезопасности в полной мере относятся как непосредственно к жилищу, так и к приусадебным участкам.

## 9.2. Устройство защитного отключения

Устройство защитного отключения, реагирующее на дифференциальный ток или ток небаланса, наряду с устройствами защиты от сверхтока относятся к дополнительным видам защиты человека от поражения электрическим током при косвенном прикосновении, обеспечиваемой путем автоматического отключения питания.

Защита от сверхтока при коротком замыкании на корпус (при применении защитного зануления) обеспечивает защиту человека при косвенном прикосновении путем отключения автоматическими выключателями или предохранителями поврежденного участка цепи.

При малых токах замыкания или снижении уровня изоляции, а также при обрыве нулевого защитного проводника зануление недостаточно эффективно, и в этих случаях УЗО является единственным средством защиты человека от поражения электрическим током.

В основе действия защитного отключения лежит принцип ограничения (за счет быстрого отключения) продолжительности протекания тока через тело человека при непреднамеренном прикосновении его к элементам электроустановки, находящимся под напряжением. Устройство защитного отключения является единственным средством, обеспечивающим автоматическую защиту человека от поражения электрическим током при прямом прикосновении к одной из токоведущих частей.

Важнейшей функцией, осуществляемой с помощью УЗО, является защита от возгораний и пожаров, возникающих на объектах вследствие возможных повреждений изоляции, неисправностей электропроводки и электрооборудования.

Более трети всех пожаров происходят вследствие возгорания электропроводки в результате нагрева проводников по всей длине, искрения, горения электрической дуги на каком-либо элементе, вызванных токами короткого замыкания.

Короткие замыкания, как правило, развиваются вследствие дефектов или повреждения изоляции. Устройства защитного отключения, реагируя на ток утечки на землю, заблаговременно, до развития короткого замыкания, отключает электроустановку от источника питания, предотвращая тем самым недопустимый нагрев проводников, искрение, возникновение дуги и возможное последующее возгорание.

По данным различных источников, локальное возгорание изоляции может быть вызвано довольно незначительной мощностью, выделяемой в месте утечки. В зависимости от материала и срока службы изоляции такая мощность составляет всего 40-60 Вт. Это означает, что своевременное срабатывание УЗО противопожарного назначения с уставкой 300 мА предупредит выделение указанной мощности и, следовательно, не допустит возгорания.

Функционально УЗО можно определить как быстродействующий защитный выключатель, реагирующий на ток небаланса в проводниках, подводящих электроэнергию к защищаемой электроустановке. Основные функциональные блоки УЗО применительно к системе TN-C-S представлены на рис. 9.2.

Важнейшим функциональным блоком УЗО является дифференциальный трансформатор тока  $I$ . Этот трансформатор иногда называют трансформатором тока нулевой последовательности (ТТНП), несмотря на то, что понятие «нулевая последовательность» применимо только к трехфазным цепям и используется при расчетах несимметричных режимов многофазных цепей.

Пусковой орган (пороговый элемент)  $2$  выполняется, как правило, на чувствительных магнитоэлектрических реле прямого действия или электронных компонентах.

Исполнительный механизм  $3$  включает в себя силовую контактную группу с механизмом привода. В нормальном режиме, при отсутствии тока небаланса — тока утечки, в силовой цепи по проводникам, проходящим сквозь окно магнитопровода трансформатора тока  $I$ , протекает рабочий ток нагрузки. Проводники, проходящие сквозь окно магнитопровода, образуют встречно включенные первичные обмотки дифференциального трансформатора тока. Если обозначить ток, протекающий по направлению к нагрузке  $I_1$ , а от нагрузки  $I_2$ , то можно записать равенство:  $I_1 = I_2$ .

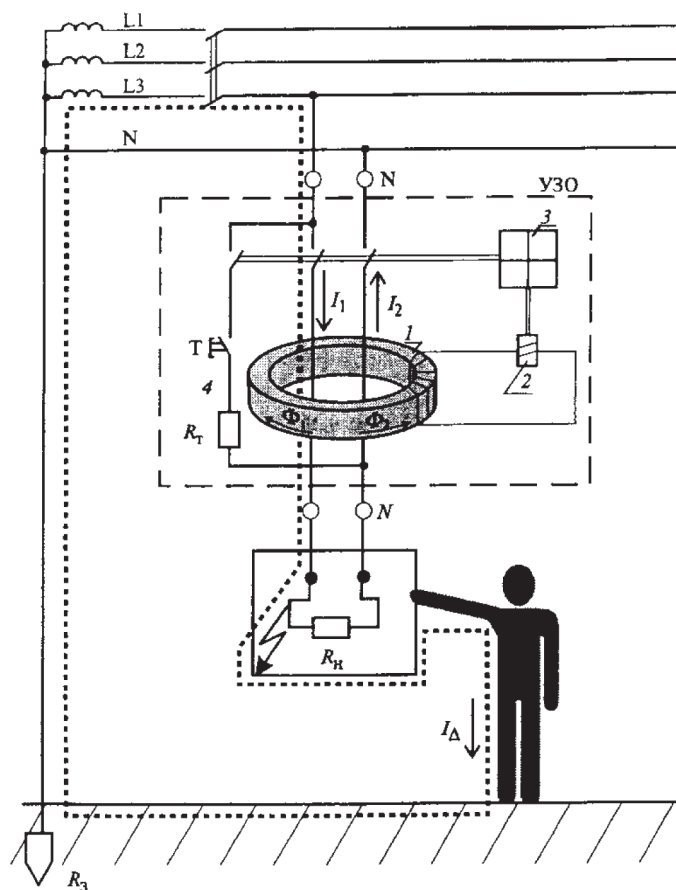


Рис. 9.2 Поясняющая схема работы УЗО

Равные токи во встречно включенных обмотках наводят в магнитном сердечнике трансформатора тока равные, но встречно направленные магнитные потоки  $\Phi 1$  и  $\Phi 2$ . Результирующий магнитный поток равен нулю, и ток во вторичной обмотке дифференциального трансформатора также равен нулю.

Пусковой орган 2 находится в этом случае в состоянии покоя.

При нарушении изоляции или при прикосновении человека к открытым токопроводящим частям или к корпусу электроприемника, на который произошел пробой изоляции, по фазному проводнику через УЗО кроме тока нагрузки  $I_1$  протекает дополнительный ток – ток утечки ( $\Delta I_1$ ), являющийся для трансформатора тока током небаланса (разностным).

Неравенство токов в первичных обмотках ( $I_1 + \Delta I_1$  в фазном проводнике) и ( $I_2$ , равный  $I_1$ , – в нейтральном проводнике) вызывает неравенство магнитных потоков и, как следствие, возникновение во вторичной обмотке трансформированного тока небаланса. Если этот ток превышает значение уставки порогового элемента пускового органа 2, последний срабатывает и воздействует на исполнительный механизм 3.

Исполнительный механизм, обычно состоящий из пружинного привода, спускового механизма и группы силовых контактов, размыкает электрическую цепь. В результате защищаемая УЗО электроустановка обесточивается.

Для осуществления периодического контроля исправности (работоспособности) УЗО предусмотрена цепь тестирования 4. При нажатии кнопки «Тест» искусственно создается отключающий дифференциальный ток. Срабатывание УЗО означает, что оно исправно.

По условиям функционирования УЗО подразделяются на следующие типы: АС, А, В, S, G.

УЗО типа АС – устройство защитного отключения, реагирующее на переменный синусоидальный дифференциальный ток, возникающий внезапно либо медленно возрастающий.

УЗО типа А – устройство защитного отключения, реагирующее на переменный синусоидальный дифференциальный ток и пульсирующий постоянный дифференциальный ток, возникающие внезапно либо медленно возрастающие.

УЗО типа В – устройство защитного отключения, реагирующее на переменный, постоянный и выпрямленный токи небаланса.

УЗО типа S – устройство защитного отключения, селективное (с выдержкой времени отключения).

УЗО типа G – то же, что и типа S, но с меньшей выдержкой времени.

УЗО подразделяются также на устройства без встроенной защиты от сверхтоков и со встроенной защитой от сверхтоков (дифференциальные автоматы).

В соответствии с ГОСТ Р 50807-95, ГОСТ Р 51326.1-99 и ГОСТ Р 51327.1-99 УЗО характеризуются нижеследующими нормируемыми параметрами.

Номинальное напряжение  $U_H$  – действующее значение напряжения, при котором обеспечивается работоспособность УЗО:

$$U_H = 220, 380 \text{ В}$$

Номинальный ток  $I_H$  – ток, который УЗО может пропускать в продолжительном режиме работы:

$$I_H = 6; 16; 25; 40; 63; 80; 100; 125 \text{ А}$$

Номинальный отключающий дифференциальный ток  $I_{\Delta n}$  – дифференциальный ток, который вызывает отключение УЗО при заданных условиях эксплуатации:

$$I_{\Delta n} = 0,006; 0,01; 0,03; 0,1; 0,3; 0,5 \text{ А.}$$

Номинальный неотключающий дифференциальный ток  $I_{\Delta n0}$  – дифференциальный ток, который не вызывает отключение УЗО при заданных условиях эксплуатации:

$$I_{\Delta n0} = 0,5 I_{\Delta n}$$

Предельный неотключающий сверхток  $I_{Hmin}$  – минимальное значение неотключающего сверхтока при симметричной нагрузке двух- и четырехполюсных УЗО или несимметричной нагрузке четырехполюсных УЗО:

$$I_{Hmin} = 6 I_H$$

Сверхток – любой ток, который превышает номинальный ток нагрузки.

Номинальная включающая и отключающая способность (коммутационная способность)  $I_D$  – действующее значение ожидаемого тока, который УЗО способно включить, пропускать в течение всего времени размыкания и отключить при заданных условиях эксплуатации без нарушения его работоспособности. Минимальное значение  $I_{min} = 10 I_H$  или 500 А (выбирается большее значение).

Номинальный условный ток короткого замыкания  $I_{H.k.з}$  – действующее значение ожидаемого тока, который способно выдержать УЗО, оборудованное устройством защиты от коротких замыканий, при заданных условиях эксплуатации, без необратимых изменений, нарушающих его работоспособность:

$$I_{H.k.з} = 3000; 4500; 6000; 10\ 000 \text{ А}$$

Номинальный условный дифференциальный ток короткого замыкания  $I_{\Delta k.з}$  – ожидаемый дифференциальный ток, который способно выдержать УЗО, обеспечивающее защиту от коротких замыканий при заданных условиях эксплуатации без необратимых изменений, нарушающих его работоспособность:

$$I_{\Delta k.з} = 3000; 4500; 6000; 10\ 000 \text{ А.}$$

Номинальное время отключения  $T_H$  – время между моментом внезапного возникновения отключающего дифференциального тока и моментом гашения дуги на всех полюсах.

Стандартные значения максимально допустимого времени отключения УЗО типов АС и А при любом номинальном токе нагрузки и заданных нормами значениях дифференциального тока не должны превышать приведенных ниже:

Номинальном ток	$I_{\Delta n}$	$2I_{\Delta n}$	$5I_{\Delta n}$	500 А
Время отключения, с	0,3	0,15	0,04	0,04

Стандартные значения допустимого времени отключения и неотключения для УЗО типа S при любом номинальном токе нагрузки свыше 25 А и значениях номинального дифференциального тока свыше 0,03 А не должны превышать приведенных в таблице 9.1.

**Таблица 9.1. Допустимое время отключения и неотключения УЗО типа S, с**

Дифференциальный ток	$I_{\Delta n}$	$2I_{\Delta n}$	$5I_{\Delta n}$	500 А
Максимальное время отключения	0,5	0,2	0,15	0,15
Максимальное время неотключения	0,13	0,06	0,05	0,04

Суммарный ток утечки сети с учетом присоединяемых стационарных и переносных электроприемников в нормальном режиме работы не должен превосходить 1/3 номинального тока УЗО. Согласно ПУЭ при отсутствии данных ток утечки электроприемников следует принимать из расчета 0,4 мА на 1 А тока нагрузки, а ток утечки сети – из расчета 10 мкА на 1 м длины фазного проводника.

Для повышения уровня защиты от возгорания при замыканиях на заземленные части, когда величина тока недостаточна для срабатывания максимальной токовой защиты, на вводе в квартиру, индивидуальный дом и т.п. рекомендуется установка УЗО с током срабатывания до 300 мА.

Принципиальное значение при рассмотрении конструкции УЗО имеет разделение устройств по способу технической реализации на следующие два типа:

*УЗО, функционально не зависящие от напряжения питания* (электромеханические). Источником энергии, необходимой для функционирования – выполнения защитных функций, включая операцию отключения, является сам сигнал – ток небаланса, на который устройство реагирует.

*УЗО, функционально зависящие от напряжения питания* (электронные). Их механизм для выполнения операции отключения нуждается в энергии, получаемой либо от контролируемой сети, либо от внешнего источника. Применение устройств, функционально зависящих от напряжения питания, более ограничено вследствие их меньшей надежности, подверженности воздействию внешних факторов и др. Однако основной причиной меньшего распространения таких устройств является их неработоспособность при часто встречающейся и наиболее опасной по условиям вероятности электропоражения неисправности электроустановки, а именно при обрыве нулевого проводника в цепи до УЗО по направлению к источнику питания. В этом случае «электронное» УЗО, не имея питания, не функционирует, а на электроустановку по фазному проводнику попадает опасный для жизни человека потенциал.

Существуют электронные УЗО, которые при исчезновении его питания остаются включенными (с защелкой), и УЗО с самоблокировкой (как магнитные пускатели). Такие УЗО в случае обрыва нулевого проводника размыкают силовые контакты и электроустановка обесточивается. Однако с УЗО такого типа проблематично выполнить требование ПУЭ п. 7.1.77: в жилых зданиях не допускается применять УЗО, автоматически отключающие потребителя от сети при исчезновении или недопустимом падении напряжения сети. При этом УЗО должно сохранять работоспособность на время не менее 5 с при снижении напряжения до 50% номинального.

В соответствии с ГОСТ Р 50571.3-94 (п. 413.1.3.2) необходимым условием нормального функционирования УЗО в электроустановке здания является отсутствие в зоне действия УЗО любых соединений нулевого рабочего проводника N с заземленными элементами электроустановки и нулевым защитным проводником PE. В распределительных щитах электроустановок с системой заземления TN-C-S в точках разделения PEN-проводника необходимо предусмотреть отдельные зажимы или шины нулевого рабочего N и нулевого защитного PE-проводников. Поскольку повреждение и старение изоляции возможны и в фазных, и в нулевом рабочем проводниках, а УЗО реагирует на утечку на землю с любого из них, в схемах TN-C-S на отходящих линиях следует устанавливать двух- и четырехполюсные автоматические выключатели. Только в этом случае можно методом поочередного включения линий найти неисправную цепь, в том числе и цепь с утечкой с нулевого проводника без демонтажа вводно-распределительного устройства, а также отключить неисправную цепь для обеспечения работы остальной части электроустановки.

Защита нулевого рабочего проводника в системах TT и TN регламентируется ГОСТ Р 50571.9-94 «Электроустановки зданий. Часть 4. Требования по обеспечению безопасности. Применение мер защиты от сверхтоков».

Порядок выполнения защиты нулевого рабочего проводника от тока короткого замыкания следующий:

- а) в случаях, когда сечение нулевого рабочего проводника, по крайней мере, равно или эквивалентно сечению фазных проводников, не требуется предусматривать устройства обнаружения тока короткого замыкания в этом проводнике или устройства его отключения;
- б) в случаях, когда сечение нулевого рабочего проводника меньше сечения фазных проводников, должно быть предусмотрено обнаружение тока короткого замыкания в нулевом рабочем проводнике, превышающего допустимый для его сечения, с воздействием на отключение фазных проводников. При этом отключение нулевого рабочего проводника является обязательным. Не требуется обнаружение тока короткого замыкания в нулевом рабочем проводнике, если одновременно выполняются следующие условия:
  - нулевой рабочий проводник защищен от короткого замыкания с помощью защитного устройства фазных проводников цепи;
  - максимально ожидаемый ток, который может протекать по нулевому рабочему проводнику в нормальном режиме, значительно меньше значения длительно допустимого тока этого проводника.

Второе условие выполняется, если передаваемая мощность как можно более равномерно распределяется между рабочими фазами, например, если сумма мощностей электроприемников, подключенных между фазой и нулевым рабочим проводником (освещение, штепсельные розетки) намного меньше суммарной мощности рассматриваемой цепи. Сечение нулевого рабочего проводника должно быть не меньше 50% сечения фазного проводника.

При проектировании электроустановок с применением УЗО наиболее существенное значение имеют следующие аспекты:

- анализ проектируемого объекта по условиям обеспечения необходимого уровня электробезопасности;
- выбор схемных решений;
- выбор места установки в соответствии с назначением УЗО;
- выбор типа и параметров УЗО;
- обеспечение селективности действия УЗО;
- рассмотрение особенностей работы УЗО в электроустановках при использовании различных систем заземления.

Применение УЗО обязательно:

- для групповых линий, питающих электроприемники наружной установки (ГОСТ Р 50571.8-94);
- для мобильных сооружений (инвентарных зданий из металла или с металлическим каркасом) (ГОСТ Р 50699-94);
- для защиты штепсельных розеток ванных и душевых помещений (ГОСТ Р 50571.1-96).

Кроме того, применение УЗО обязательно, если устройство защиты от сверхтоков (автоматический выключатель, предохранитель) не обеспечивает время автоматического отключения 0,4 с при номинальном напряжении 220 В из-за низких значений токов короткого замыкания и установка (квартира) не охвачена системой уравнивания потенциалов.

Установка УЗО рекомендуется в различных случаях, связанных с вероятностью возникновения повышенной опасности, например при применении нагревательных элементов, встроенных в пол.

Для объектов действующего жилого фонда с двухпроводными сетями, где электроприемники не имеют защитного заземления, УЗО является эффективным средством для повышения электробезопасности. Срабатывание УЗО при замыкании на корпус в таких сетях происходит только при появлении дифференциального тока, т.е. при непосредственном прикосновении к корпусу (соединении с «землей»). Установка УЗО может быть рекомендована как мера повышения безопасности до проведения полной реконструкции здания. Решение об установке УЗО должно приниматься в каждом конкретном случае после получения объективных данных о состоянии электропроводки и приведения оборудования в исправное состояние.



В особо опасных помещениях для ответственных и конечных потребителей дополнительно применяются УЗО, встроенные в розеточные блоки. Для переносных электроприборов и электроинструмента рекомендуется использовать УЗО-розетки и УЗО-вилки, входящие в комплект электроприборов или шнура-удлинителя.

Не допускается применение УЗО на линиях, питающих части электроустановки, внезапное отключение которых может привести по технологическим причинам к возникновению ситуаций, опасных для пользователей и обслуживающего персонала, к отключению пожарной сигнализации и т.п. В таких установках для защиты людей от поражения электрическим током должны применяться другие электротехнические меры: контроль изоляции, разделительные трансформаторы и др.

В помещениях с повышенной опасностью УЗО должно быть размещено в щитках со степенью защиты не ниже IP 44, при наружной установке не ниже IP 54.

Для установки в помещениях с повышенной влажностью, а также с наличием в воздухе паров коррозирующих веществ (бассейны, сауны и т.п.), для защиты ответственных нагрузок, отключение которых недопустимо, необходимо использование помехозащищенного УЗО типа Asi, основные рабочие узлы которого находятся в герметичных запаянных капсулах, предотвращающих окисление, коррозию и, как следствие, выход УЗО из строя, а конструкция УЗО позволяет избежать ложных срабатываний при наличии в сети электромагнитных помех, низкой температуре окружающей среды, повышенном уровне гармоник и т.п.

Установка УЗО должна предусматриваться во ВРУ, расположенных в помещениях без повышенной опасности поражения током, в местах, доступных для обслуживания.

Выбор места установки УЗО в групповых цепях электроустановки зданий должен выполняться с учетом включения в зону действия УЗО прежде всего участков электрической групповой цепи с наибольшей вероятностью электропоражения людей при прикосновении к токоведущим или открытым проводящим частям электрооборудования, которые могут вследствие повреждения изоляции оказаться под напряжением (розеточные группы, ванны, душевые комнаты, стиральные машины, помещения с повышенной опасностью поражения током и т.п.).

УЗО, предназначенные для осуществления противопожарной защиты, должны устанавливаться на главном вводе объекта.

В многоквартирных жилых домах УЗО рекомендуется устанавливать в групповых, в том числе квартирных щитках, в индивидуальных домах – во ВРУ и этажных распределительных щитках.

В схемах электроснабжения радиального типа со значительным числом отходящих групп рекомендуется установка общего на вводе и отдельного УЗО на каждую группу потребителей при условии соответствующего выбора параметров УЗО, обеспечивающих селективность их действия.

При выборе места установки УЗО в здании следует учитывать: способ монтажа электропроводки, материал строений, назначение УЗО, условия эксплуатации по электробезопасности, параметры УЗО, класс помещений, схемы подключения электроприборов и т.п.

При анализе работы УЗО в комплексе с системами заземления рекомендуется обратить внимание на то, что наиболее перспективной для нашей страны является система заземления TN-C-S, позволяющая в комплексе с широким внедрением УЗО обеспечить высокий уровень электробезопасности в электроустановках без их коренной реконструкции. Однако в электроустановках с системами заземления TN-S и TN-C-S электробезопасность потребителя обеспечивается не собственно системами, а УЗО, действующими более эффективно в комплексе с этими системами заземления и системой уравнивания потенциалов.

Собственно сами системы заземления – без УЗО – не обеспечивают необходимой безопасности. Например, при пробое изоляции на корпус электроприбора или какого-либо аппарата, при отсутствии УЗО отключение этого потребителя от сети осуществляется устройствами защиты от сверхтоков – автоматическими выключателями или плавкими вставками.

Быстродействие устройств защиты от сверхтоков, во-первых, уступает быстродействию УЗО, а во-вторых, зависит от многих факторов: кратности тока короткого замыкания (которая в свою очередь зависит от сопротивления проводников), переходного сопротивления в месте повреждения изоляции, длины линий, точности калибровки автоматических выключателей, и др.

Наличие на объекте металлических корпусов, арматуры и других частей, соединенных с РЕ-проводником, повышает опасность электропоражения, поскольку в этом случае вероятность образования цепи: токоведущий проводник – тело человека – земля гораздо выше. Только УЗО осуществляет защиту от прямого прикосновения.

Фирма Schneider Electric поставляет на Российский рынок только электромеханические УЗО. Ниже приводятся данные по УЗО, выпускаемым этой фирмой, и рекомендации по их применению.

Французским эквивалентом термина «устройства защитного отключения» является понятие «дифференциальный выключатель» (disjoncteur différentiel) – сокращенно DD. В табл. 9.2 приведены общие данные аппаратуры дифференциальной защиты, предлагаемой фирмой Schneider Electric.

Широкий набор основных модулей и вспомогательных устройств позволяет комплектовать схемы дифференциальной защиты исходя из конкретных условий каждого объекта.

На рис. 9.3-9.7 приведены принципиальные схемы дифференциальных модулей.

Дифференциальный автоматический выключатель DPN N Vigi (рис. 9.3) мгновенного действия позволяет реализовать комплексную защиту цепей от коротких замыканий, перегрузок и повреждений изоляции. Обеспечивает защиту людей (30 мА), защищает электроустановку от возникновения пожара (300 мА). Номинальный ток 6-40 А, номинальное напряжение 230 В. Имеет фильтр помех сети.

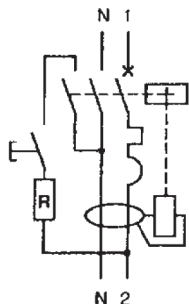


Рис. 9.3. Принципиальная схема дифференциального выключателя типа DPN N Vigi

Дифференциальные выключатели нагрузки ID (рис. 9.4) мгновенного действия.

Номинальный отключающий дифференциальный ток 10, 30, 300, 500 мА. Номинальный ток 25-100 А. Количество полюсов – 2 и 4.

Селективный выключатель нагрузки ID позволяет выполнять селективную цепь с отходящими линиями на токи 10 или 30 мА. Комплектуется вспомогательными устройствами: независимым расцепителем MX, расцепителем минимального напряжения MN, сигнальным блок-контактом OF. Имеет фильтр помех сети.

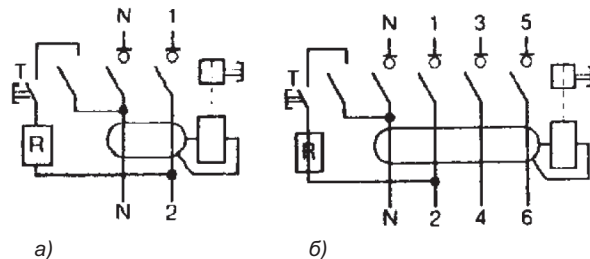


Рис. 9.4. Принципиальные схемы дифференциальных выключателей нагрузки ID: а) 2 полюса, б) 4 полюса

Дифференциальные модули *Vigi C60* (рис. 9.5) дополняют двух-, трех- и четырехполюсные автоматические выключатели C60. Номинальный отключающий дифференциальный ток 30, 300 мА. Номинальный ток 25, 63 А. Номинальное напряжение до 415 В пер. тока. Имеет фильтр помех сети. Работает без дополнительного источника питания.

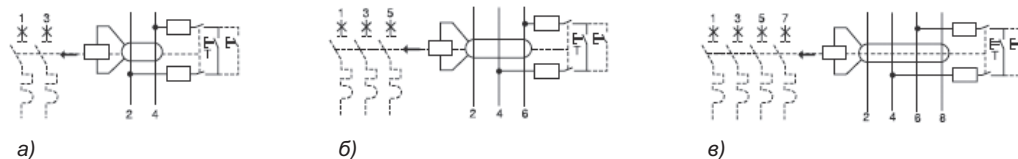


Рис. 9.5. Принципиальные схемы дифференциальных модулей *Vigi C60*: а) 2 полюса, б) 3 полюса, в) 4 полюса

Дифференциальные модули высокой чувствительности *Vigi NG125* (рис. 9.6) дополняют автоматические выключатели NG125. Номинальный отключающий дифференциальный ток 30 мА. Номинальный ток 63, 125 А. Количество полюсов – 2, 3, 4. Модули типа AC реагируют на дифференциальный синусоидальный ток (рис. 9.6, а, б, в), типа А (рис. 9.6, г, д, е) – на синусоидальный переменный и пульсирующий постоянный дифференциальные токи. Стойкость к импульсному напряжению 8/20 мкс, 3 кА. Вспомогательные устройства: MXV – независимый расцепитель; SDV – контакт сигнализации повреждения.

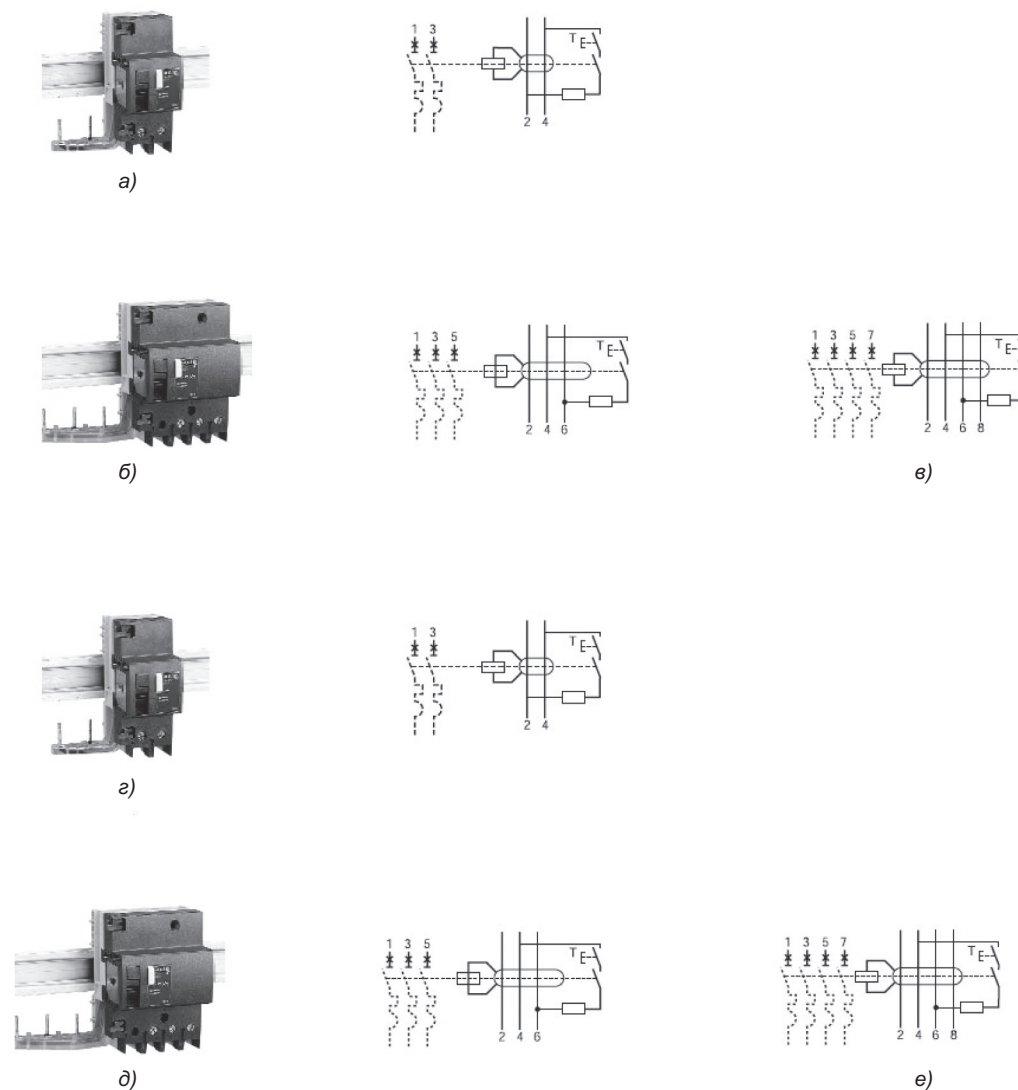


Рис. 9.6. Принципиальные схемы дифференциальных модулей высокой чувствительности *Vigi NG 125*: а) 2 полюса, класс AC; б) 3 полюса, класс AC; в) 4 полюса, класс AC, г) 2 полюса, класс A; д) 3 полюса, класс A, е) 4 полюса, класс A

Дифференциальные модули средней чувствительности *Vigi NG125* (рис. 9.7) дополняют автоматические выключатели NG125. Номинальный отключающий дифференциальный ток 300 мА. Номинальный ток 63; 125 А. Количество полюсов – 2, 3, 4. Модули типа АС реагируют на дифференциальный синусоидальный ток (рис. 9.7, а, б, в), типа А (рис. 9.7, г, д, е) – на синусоидальный переменный и пульсирующий постоянный дифференциальные токи. Стойкость к импульсному напряжению 8/20 мкс, 3 кА. Вспомогательные устройства: МХV – независимый расцепитель; SDV – контакт сигнализации повреждения.

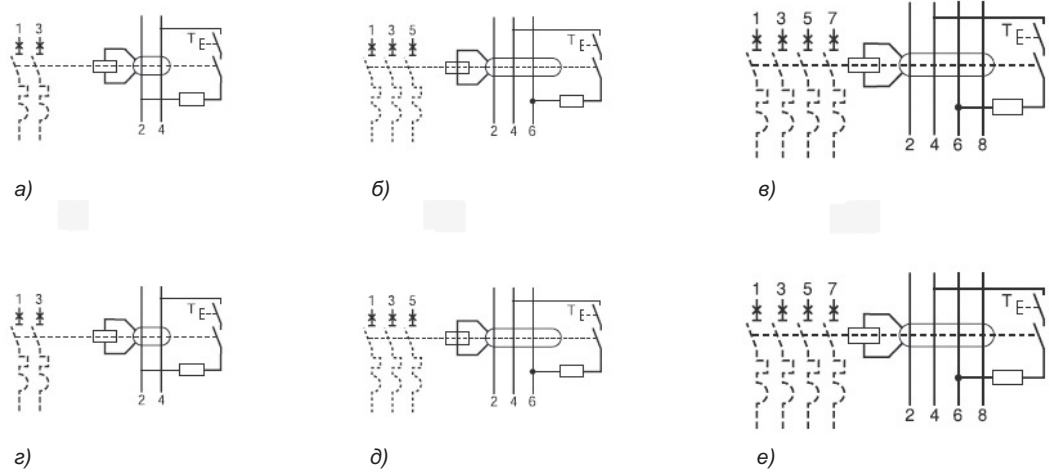


Рис. 9.7. Принципиальные схемы дифференциальных модулей средней чувствительности: а) 2 полюса, класс АС; б) 3 полюса, класс АС; в) 4 полюса, класс АС, г) 2 полюса, класс А; д) 3 полюса, класс А, е) 4 полюса, класс А

Особые характеристики регулируемых *Vigi*: настраиваемые значения номинального отключающего дифференциального тока — 300, 500, 1000, 3000 мА; время регулируемого отключения – мгновенно, 60 мс, 150 мс; предварительная сигнализация о появлении тока утечки.

Все модули и вспомогательные устройства присоединяются через гребенчатую шинку, рассчитанную на конструктивный шаг 9 мм и присоединение проводников сечением до 16 мм<sup>2</sup>.

Таблица 9.2. Технические характеристики устройств дифференциальной защиты компании Schneider Electric

№ п/п	Тип	Наименование	Назначение	Кол-во полюсов	Номинальные значения		Ток утечки, мА	Кол-во модулей с шагом 9 мм	Принципиальная схема (№ рис.)
					Напряжение, В	Ток, А			
1	DPN N Vigi	Дифференциальные автоматические выключатели мгновенного действия	1. Комплексная защита цепей от коротких замыканий, перегрузок и повреждений изоляции 2. Защита людей от поражения электрическим током при прямых (30 мА) или косвенных (300 мА) контактах с токопроводящими частями 3. Защита электроустановки от риска возникновения пожара (300 мА) 4. Селективность защит при каскадном соединении аппаратов на токи утечки 30 мА и 300 мА	1+N	~ 230	6–40	30	4	9.3
2	ID мгновенного действия	Дифференциальные выключатели нагрузки мгновенного действия	1. Отключение цепи вручную и автоматически при повреждении изоляции между фазой и землей 2. Отстраивается от кратковременных перенапряжений	2	~ 240	25–100	10, 30, 300, 500	4	9.4 а
3	ID селективный	Дифференциальные выключатели нагрузки селективные	1. Селективность отходящих линий на 10 или 30 мА. 2. Отстраивается от кратковременных перенапряжений	4	~ 415	25–100	30, 300, 500	8	9.4 б
4	ID OF	Вспомогательные устройства	Блок-контакт состояния	–	~ 415 ~ 220 = 130 = 48 = 24	3 6 1 2 6	–	1	–
	ID MX		Независимый расцепитель		~ 415 ~ 220 ~ 130 =130 ~ 48 = 24	120 ВА 50 ВА 200 ВА 10 Вт 22 Вт 120 Вт		2	
	ID MN		Расцепитель минимального напряжения		=240	4,1 Вт		4	
	ID OFS		Блок-контакт					1	
5	Vigi IC60	Дифференциальные модули	1. Мгновенная дифзащита 2. Защита от не прямых контактов с токоведущими частями 30, 300 мА	2	~ 127	25	30 300	3	Рис. 9.5, а
				2	~ 220–415	25	30 300	3	Рис. 9.5, а
				3	~ 220–415	25	30 300	6	Рис. 9.5, б
				4	~ 220–415	25	30 300	6	Рис. 9.5, в
				2	~ 127	63	30 300	4	Рис. 9.5, а
				2	~ 220–415	63	30 300	4	Рис. 9.5, а
				3	~ 220–415	63	30 300	7	Рис. 9.5, б
				4	~ 220–415	63	30 300	7	Рис. 9.5, в

№ п/п	Тип	Наименование	Назначение	Кол-во полюсов	Номинальные значения		Ток утечки, мА	Кол-во модулей с шагом 9 мм	Принципиальная схема (№ рис.)				
					Напряжение, В	Ток, А							
6	Vigi NG 125 высокой чувствительности	Дифференциальные электромеханические модули высокой чувствительности	1. Дополнительная защита людей от прямых контактов с токоведущими частями 2. Дополняет автоматический выключатель NG 125	Класс АС	~ 230-415	63	30	5	Рис. 9.6, а Рис. 9.6, б Рис. 9.6, в				
				3									
				4									
				Класс А	~ 230-415	63	30	5, 9, 11, 9, 11	Рис. 9.6, г Рис. 9.6, д Рис. 9.6, е				
				2									
				3									
				4									
				7	Vigi NG 125 средней чувствительности	Дифференциальные электромеханические модули средней чувствительности	1. Защита людей от косвенных контактов 2. Защита электроустановок от повреждения изоляции 3. Селективность срабатывания защиты	Класс АС	~ 230-415	63	300	5	Рис. 9.7, а Рис. 9.7, б Рис. 9.7, в
2													
3													
Класс А	~ 230-415	63	300 1000 3000					5	Рис. 9.7, г				
2													
3													
4													
8	Vigi NG 125 OF +OF	Вспомогательные устройства	Блок-контакт состояния					–	~ 220-240	6	1	–	–
	Vigi NG 125 OF +SD		Блок-контакт сигнализации повреждения						~ 220-40	6	1		
	Vigi NG 125 SVD		Контакт сигнализации повреждения						~ 250	2	1		
	Vigi NG 125 MX+OF		Независимый расцепитель и блок-контакт					–	~ 230-415 ~ 110-130 ~ 48-130 = 48 = 24 = 12	2	2		–
	Vigi NG 125 MH		Расцепитель минимального напряжения мгновенного действия						~ 220-240 ~ 48	2	2		
	Vigi NG 125 MH (S)		Расцепитель минимального напряжения с выдержкой времени		~ 230-240		4						
	Vigi NG 125 MH (X)		Расцепитель минимального напряжения, нечувствительный к отключению питания		~ 220-240 ~ 380-415								
	Vigi NG 125 MXV		Независимый расцепитель		~ 110-415								

### 9.3. Защитное заземление. Уравнивание потенциалов

По определению ПУЭ, заземление – преднамеренное электрическое соединение какой-либо точки сети, электроустановки или оборудования с заземляющим устройством, а защитное заземление – заземление, выполняемое в целях электробезопасности.

В ГОСТ Р 50571.2-2006 и в разделе 1.7 ПУЭ (7-е изд.) приведена классификация систем заземления, которые определяют общую характеристику питающей сети и электроустановки здания. В соответствии с указанной классификацией существуют следующие системы заземления: TN-C, TN-S, TN-C-S, TT, IT (рис. 9.8-9.11).

Первая буква в обозначении системы заземления определяет характер заземления источника питания:

T – непосредственное соединение нейтрали источника питания с землей;

I – все токоведущие части изолированы от земли.

Вторая буква определяет характер заземления открытых проводящих частей электроустановки здания:

T – непосредственная связь открытых проводящих частей электроустановки здания с землей, независимо от характера связи источника питания с землей;

N – непосредственная связь открытых проводящих частей электроустановки здания с точкой заземления источника питания.

Буквы, следующие через черточку за N, определяют характер этой связи – функциональный способ устройства нулевого защитного и нулевого рабочего проводников:

S – функции нулевого защитного PE и нулевого рабочего N проводников обеспечиваются отдельными проводниками;

C – функции нулевого защитного и нулевого рабочего проводников обеспечиваются одним общим проводником PEN.

В системе TN-C (рис. 9.8) источник питания имеет непосредственную связь токоведущих частей (обычно – нейтрали трансформатора) с землей (глухозаземленная нейтраль). Все открытые проводящие части электроустановки здания имеют непосредственную связь с заземляющим устройством источника питания. Для обеспечения этой связи применяется совмещенный нулевой защитный и рабочий проводник (PEN).

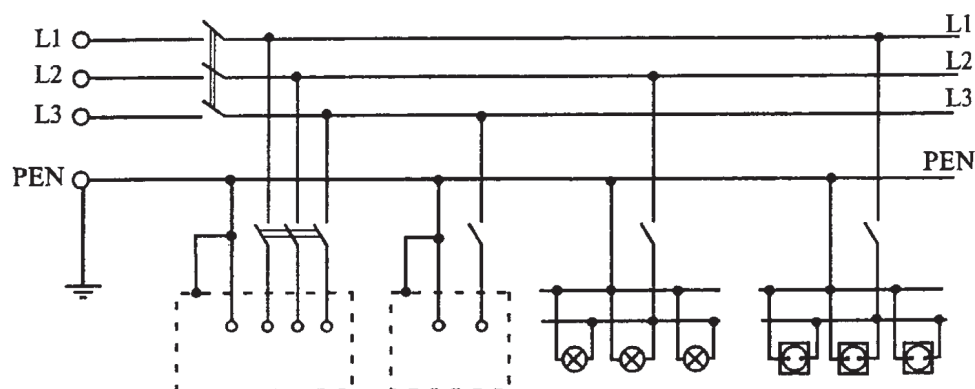


Рис. 9.8. Система TN-C

В системе TN-S (рис. 9.9) источник питания имеет непосредственную связь токоведущих частей с землей. Все открытые проводящие части электроустановки здания имеют непосредственную связь с заземляющим устройством источника питания. Для обеспечения этой связи применяется отдельный нулевой защитный проводник (PE).

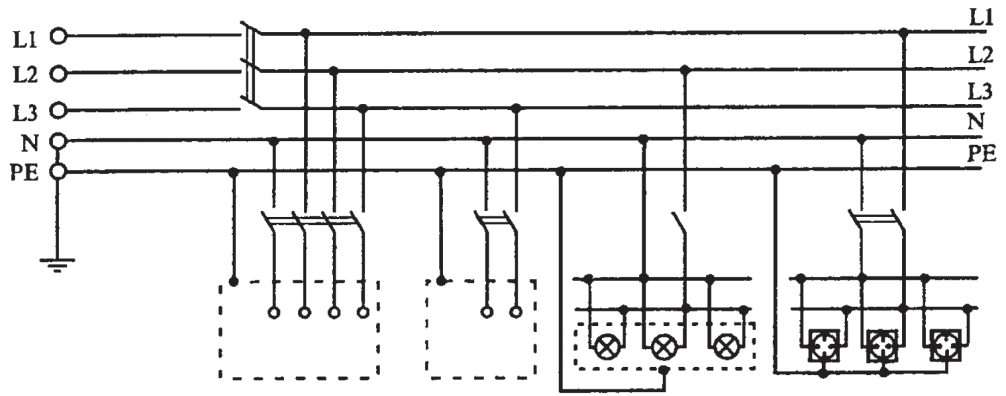


Рис. 9.9. Система TN-S

В системе TN-C-S (рис. 9.10) источник питания имеет непосредственную связь токоведущих частей с землей. Все открытые проводящие части электроустановки здания имеют непосредственную связь с точкой заземления источника питания. Для обеспечения этой связи на "голом" (по ходу энергии) участке питающей электрической сети и (или) электрической цепи применяется совмещенный нулевой защитный и рабочий проводник (PEN), в остальной части электрической цепи – отдельный нулевой защитный проводник (PE).

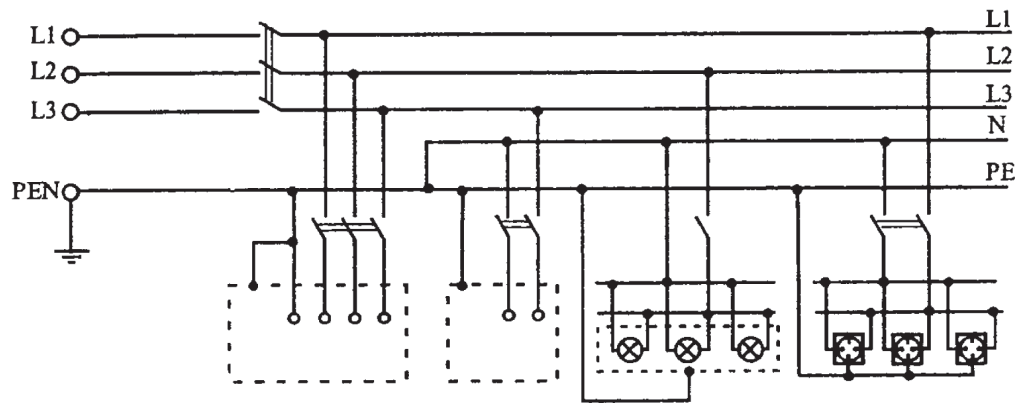


Рис. 9.10. Система TN-C-S

В системе TT (рис. 9.11) источник питания имеет непосредственную связь токоведущих частей с землей. Все открытые проводящие части электроустановки здания имеют непосредственную связь с землей через заземлитель, электрически независимый от заземлителя нейтрали источника питания.

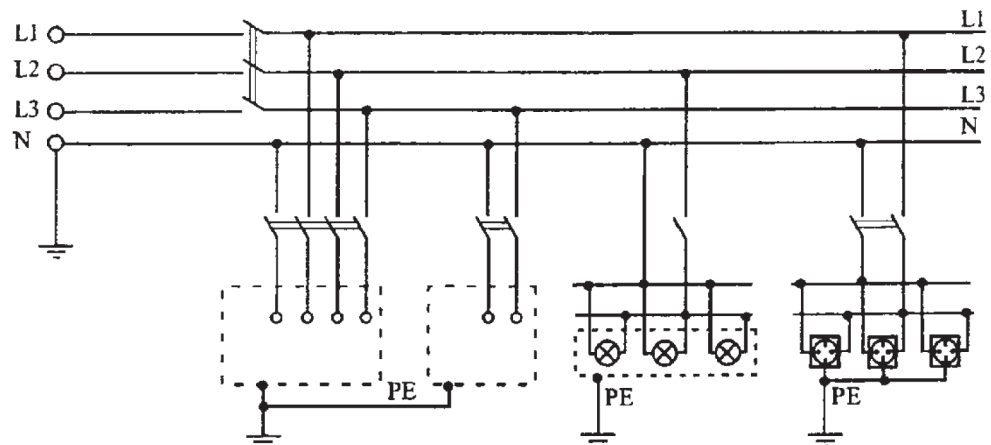


Рис. 9.11. Система TT



Система IT применяется, как правило, в электроустановках зданий и сооружений специального назначения и поэтому далее не рассматривается.

До настоящего времени большая часть электроустановок в нашей стране работает с системой заземления, подобной TN-C. Рассмотрим более подробно функционирование УЗО в таких электроустановках. Например, при пробое изоляции на корпус электроприемника в случае, если этот корпус не заземлен (например, холодильник или стиральная машина на изолирующем основании), УЗО, включенное в цепь питания электроприемника, не сработает, поскольку нет цепи протекания тока утечки – отсутствует разностный (дифференциальный) ток. При этом на корпусе электроприемника окажется опасный потенциал относительно земли.

В этом случае при прикосновении человека к корпусу электроприемника и протекании через его тело тока на землю, превышающего номинальный отключающий дифференциальный ток УЗО (ток уставки) –  $I_{\Delta n}$ , УЗО среагирует и отключит электроустановку от сети, в результате чего жизнь человека будет спасена. В рассмотренном случае с момента нарушения изоляции и возникновения на корпусе электроприемника электрического потенциала до момента отключения дефектной цепи от сети существует период потенциальной опасности поражения.

Из этого следует, что и в электроустановках с системой заземления, подобной TN-C, применение УЗО также оправдано, поскольку это устройство и в таких электроустановках обеспечивает эффективную защиту от электропоражения.

Электроустановки с системами заземления TN-S, TN-C-S, TT в данном аспекте обладают значительным преимуществом: в аналогичной ситуации (при пробое изоляции на корпус) УЗО мгновенно отключит электропитание, поскольку все корпуса имеют надежное соединение с защитным проводником.

В России до настоящего времени применяется система, подобная TN-C (см. рис. 9.8), в которой открытые проводящие части электроустановки (корпуса, кожухи электрооборудования) соединены с заземленной нейтралью источника совмещенным нулевым защитным и рабочим проводником PEN, т.е. «занулены». Эта система относительно простая и дешевая, однако она не обеспечивает необходимый уровень электробезопасности.

Системы TN-S (см. рис. 9.9) и TN-C-S (см. рис. 9.10) широко применяются в европейских странах – Германии, Австрии, Франции и др. В системе TN-S все открытые проводящие части электроустановки здания соединены (отдельным нулевым защитным проводником PE) непосредственно с заземляющим устройством источника питания.

При монтаже электроустановок правила предписывают применять для нулевого защитного проводника PE провод с желто-зеленой маркировкой изоляции.

В системе TN-C-S во вводном устройстве электроустановки совмещенный нулевой защитный и рабочий проводник PEN разделен на нулевой защитный (PE) и нулевой рабочий (N) проводники. В этой системе нулевой защитный проводник PE соединен со всеми открытыми проводящими частями и может быть многократно заземлен, в то время как нулевой рабочий проводник N не должен иметь соединения с землей.

Однофазные двух- и трехпроводные линии, а также трехфазные четырех- и пятипроводные линии при питании однофазных нагрузок должны иметь сечение нулевых рабочих N проводников, равное сечению фазных проводников.

Трехфазные четырех- и пятипроводные линии при питании трехфазных симметричных нагрузок должны иметь сечение нулевых рабочих N проводников, равное сечению фазных проводников, если фазные проводники имеют сечение до 16 мм<sup>2</sup> по меди и 25 мм<sup>2</sup> по алюминию, а при больших сечениях – не менее 50% сечения фазных проводников, но не менее 16 мм<sup>2</sup> по меди и 25 мм<sup>2</sup> по алюминию.

Совмещенный нулевой и рабочий проводник PEN разделяются на нулевой защитный PE и нулевой рабочий N проводники во вводном устройстве.

В ПУЭ (7-е изд., п.7.1.36) указано, что: «Нулевой рабочий и нулевой защитный проводники не допускается подключать под общий контактный зажим». Это вызвано необходимостью обеспечения условий электробезопасности для сохранения соединения защитного проводника с заземлением в случае разрушения (выгорания) контактного зажима.

Важным условием обеспечения электробезопасности является наличие системы *уравнивания потенциалов*, заключающейся в подсоединении всех подлежащих заземлению проводящих частей к общей шине для достижения равенства их потенциалов.

Здесь следует обратить внимание на различие понятий «уравнивание потенциалов» и «выравнивание потенциалов». Выравнивание потенциалов – это снижение разности потенциалов (шагов напряжения) на поверхности земли или пола с помощью защитных проводников, проложенных в земле, в полу или на их поверхности и присоединенных к заземляющему устройству, или путем применения специальных покрытий земли, например в бетонном полу саун для выравнивания потенциала следует прокладывать металлическую сетку, соединяемую с нулевым защитным проводником.

В соответствии с ПУЭ *основная система уравнивания потенциалов* в электроустановках до 1 кВ должна соединять между собой следующие проводящие части:

- нулевой защитный РЕ- или PEN-проводник питающей линии в системе TN;
- заземляющий проводник, присоединенный к заземляющему устройству электроустановки, в системах IT и TT;
- заземляющий проводник, присоединенный к заземлителю повторного заземления на вводе в здание (если есть заземлитель);
- металлические трубы коммуникаций, входящих в здание: горячего и холодного водоснабжения, канализации, отопления, газоснабжения и т.п.;

Если трубопровод газоснабжения имеет изолирующую вставку на вводе в здание, к основной системе уравнивания потенциалов присоединяется только та часть трубопровода, которая находится относительно изолирующей вставки со стороны здания;

- металлические части каркаса здания;
- металлические части централизованных систем вентиляции и кондиционирования. При наличии децентрализованных систем вентиляции и кондиционирования металлические воздуховоды следует присоединять к шине РЕ щитов питания вентиляторов и кондиционеров;
- заземляющее устройство системы молниезащиты;
- заземляющий проводник функционального (рабочего) заземления, если такое имеется и отсутствуют ограничения на присоединение сети рабочего заземления к заземляющему устройству защитного заземления;
- металлические оболочки телекоммуникационных кабелей.

Проводящие части, входящие в здание извне, должны быть соединены как можно ближе к точке их ввода в здание.

Для соединения с основной системой уравнивания потенциалов все указанные части должны быть присоединены к главной заземляющей шине с помощью проводников системы уравнивания потенциалов.

Система *дополнительного уравнивания потенциалов* должна соединять между собой все одновременно доступные прикосновению открытые проводящие части стационарного электрооборудования и сторонние проводящие части, включая доступные прикосновению металлические части строительных конструкций здания, а также нулевые защитные проводники в системе TN и защитные заземляющие проводники в системах IT и TT, включая защитные проводники штепсельных розеток.

Для уравнивания потенциалов могут быть использованы специально предусмотренные проводники либо открытые проводящие части и сторонние проводящие части, если они удовлетворяют требованиям к защитным проводникам в отношении проводимости и непрерывности электрической цепи.

Указанные выше системы уравнивания потенциалов позволяют избежать протекания различных непредсказуемых циркулирующих токов в системе заземления, вызывающих возникновение разности потенциалов на отдельных элементах электроустановки.

На рис. 9.12 приведен пример системы уравнивания потенциалов в электроустановке жилого дома.

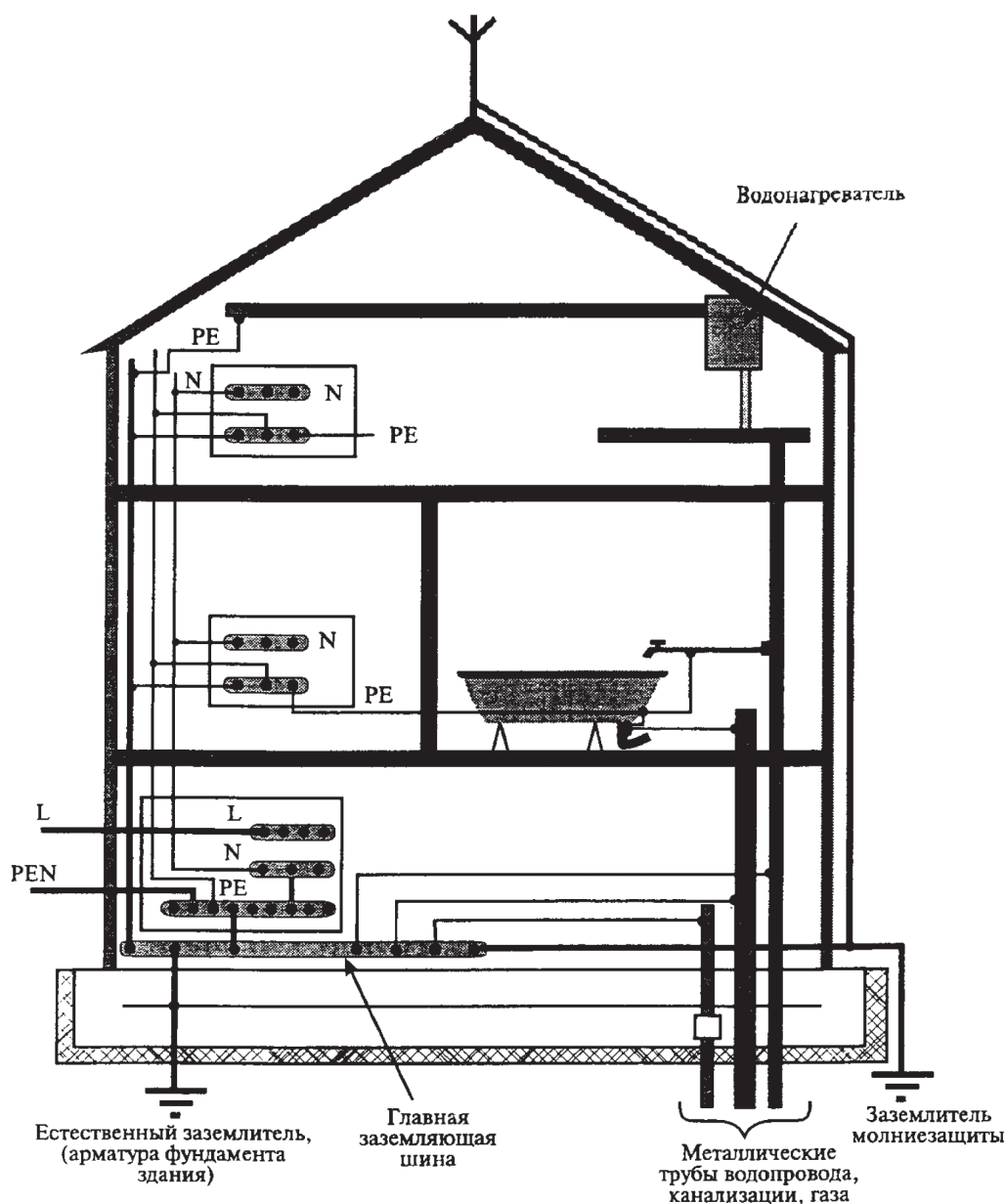


Рис. 9.12. Пример системы уравнивания потенциалов в электроустановке жилого дома

В последнее время, с повышением оснащённости современных жилых домов различными электроприборами и усложнением электроустановок все чаще стали наблюдаться явления ускоренной коррозии трубопроводов систем водоснабжения и отопления. За короткое время – от полугода до двух лет – на трубах как подземной, так и воздушной прокладки образуются точечные свищи, быстро увеличивающиеся в размерах. Причиной ускоренной точечной коррозии труб в 98% случаев является протекание по ним блуждающих токов.

Применение УЗО в комплексе с правильно выполненной системой уравнивания потенциалов позволяет ограничить и даже исключить протекание токов утечки, блуждающих токов по проводящим элементам конструкции здания, в том числе и по трубопроводам. Системы заземления и уравнивания потенциалов реализуются с помощью заземляющих устройств, представляющих собой совокупность заземлителя и заземляющих проводников.

Заземлитель – это проводящая часть или совокупность соединённых между собой проводящих частей, находящихся в электрическом контакте с землей непосредственно или через промежуточную проводящую среду. В сетях с глухозаземленной нейтралью для электроустановок напряжением до 1 кВ сопротивление заземляющего устройства, к которому присоединены нейтрали генератора или трансформатора, в любое время года должно быть 4 Ома – для трех фазной сети с линейным напряжением 380 В и 8 Ом – для трех фазной сети 220 В или, соответственно, для однофазных сетей 220 и 127 В.

Это сопротивление должно быть обеспечено с учетом использования естественных заземлителей, а также заземлителей повторных заземлений PEN- или PE-проводника воздушных линий (ВЛ) напряжением до 1 кВ при числе отходящих линий не менее двух.

На концах ВЛ или ответвлений от них длиной более 200 м, а также на вводах ВЛ к электроустановкам, в которых в качестве защитной меры при косвенном прикосновении применено автоматическое отключение питания, должны быть выполнены повторные заземления PEN-проводника. В первую очередь для этой цели следует использовать естественные заземлители, например подземные части опор, а также заземляющие устройства, предназначенные для грозовых перенапряжений.

Указанные повторные заземления выполняются, если более частые заземления по условиям защиты от грозовых перенапряжений не требуются.

Заземляющие проводники для повторных заземлений PEN-проводника должны иметь размеры не менее приведенных в таблице 9.3.

Общее сопротивление растеканию заземлителей (в том числе естественных) всех повторных заземлений PEN-проводника каждой ВЛ в любое время года должно быть не более 10 и 20 Ом соответственно при линейных напряжениях 380 и 220 В источника трехфазного тока или 220 и 127 В источника однофазного тока. При этом сопротивление растеканию заземлителя каждого из повторных заземлений должно быть не более 30 и 60 Ом соответственно при тех же напряжениях.

**Таблица 9.3. Минимальные размеры заземлителей и заземляющих проводников, проложенных в земле**

Материал	Профиль сечения	Диаметр, мм	Площадь поперечного сечения, мм <sup>2</sup>	Толщина стенки, мм
Сталь	Круглый: для вертикальных заземлителей для горизонтальных заземлителей	16	–	–
		10	–	–
	Прямоугольный	–	100	4
	Угловой	–	100	4
	Трубный	32	–	3,5
Сталь оцинкованная	Круглый: для вертикальных заземлителей для горизонтальных заземлителей	12	–	–
		10	–	–
	Прямоугольный	–	75	3
	Трубный	25	–	2
Медь	Круглый	12	–	–
	Прямоугольный	–	50	2
	Трубный	20	–	2
	Канат многопроволочный	1,8*	35	–

\* Диаметр каждой проволоки.

При удельном сопротивлении земли  $\rho > 100$  Ом·м, когда устройство искусственных заземлителей сопряжено со значительными трудностями, ПУЭ допускает увеличение указанных выше норм сопротивления, но не более десятикратного.

В качестве естественных заземлителей могут быть использованы:

- металлические и железобетонные конструкции зданий и сооружений, находящиеся в соприкосновении с землей, в том числе железобетонные фундаменты зданий и сооружений, имеющие защитные гидроизоляционные покрытия в неагрессивных, слабоагрессивных и среднеагрессивных средах;
- металлические трубы водопровода, проложенные в земле;
- обсадные трубы буровых скважин;
- металлические шпунты гидротехнических сооружений, водоводы, закладные части затворов и т.п.;
- другие находящиеся в земле металлические конструкции и сооружения;
- металлические оболочки бронированных кабелей, проложенных в земле. Оболочки кабелей могут служить единственными заземлителями при наличии не менее 2 кабелей. Алюминиевые оболочки кабелей использовать в качестве заземлителей не допускается.

Не допускается использовать в качестве заземлителей трубопроводы горючих жидкостей, горючих или взрывоопасных газов и смесей и трубопроводов канализации и центрального отопления. Указанные ограничения не исключают необходимости присоединения таких трубопроводов к заземляющему устройству с целью уравнивания потенциалов.

Искусственные заземлители могут быть из обычной или оцинкованной стали или медными и не должны быть окрашенными.

Материал и наименьшие размеры заземлителей и заземляющих проводников, проложенных в земле, должны соответствовать приведенным в таблице 9.3.

Прокладка в земле алюминиевых неизолированных проводников не допускается.

Для измерения сопротивления заземляющего устройства в удобном месте должна быть предусмотрена возможность отсоединения заземляющего проводника. В электроустановках напряжением до 1 кВ таким местом, как правило, является главная заземляющая шина. Отсоединение заземляющего проводника должно быть возможно только при помощи инструмента.

Заземляющий проводник, присоединяющий заземлитель рабочего (функционального) заземления к главной заземляющей шине в электроустановках напряжением до 1 кВ, должен иметь следующее минимальное сечение: медный 10 мм<sup>2</sup>, алюминиевый 16 мм<sup>2</sup>, стальной 75 мм<sup>2</sup>.

Главная заземляющая шина может быть выполнена внутри вводного устройства электроустановки напряжением до 1 кВ или отдельно от него. Внутри вводного устройства в качестве главной заземляющей шины следует использовать шину РЕ.

При отдельной установке главная заземляющая шина должна быть расположена в доступном, удобном для обслуживания месте вблизи вводного устройства.

Сечение отдельно установленной главной заземляющей шины должно быть не менее сечения РЕ (PEN)-проводника питающей линии. Главная заземляющая шина должна быть, как правило, медной. Допускается применение главной заземляющей шины из стали. Применение алюминиевых шин не допускается.

В местах, доступных только квалифицированному персоналу (например, щитовых помещениях жилых домов), главную заземляющую шину следует устанавливать открыто. В местах, доступных посторонним лицам (например, подъездах или подвалах домов), она должна иметь защитную оболочку – шкаф или ящик с запирающейся на ключ дверцей.

Если здание имеет несколько обособленных вводов, главная заземляющая шина должна быть выполнена для каждого вводного устройства. При наличии встроенных трансформаторных подстанций главная заземляющая шина должна устанавливаться возле каждой из них. Эти шины должны соединяться проводником уравнивания потенциалов, сечение которого должно быть не менее половины сечения РЕ- / PEN-проводника той линии среди отходящих от щитов низкого напряжения подстанций, которая имеет наибольшее сечение. Для соединения нескольких главных заземляющих шин могут использоваться сторонние проводящие части, если они соответствуют требованиям к непрерывности и проводимости электрической цепи.

В качестве РЕ-проводников в электроустановках напряжением до 1 кВ могут использоваться:

1. Специально предусмотренные проводники:
  - жилы многожильных кабелей;
  - изолированные или неизолированные провода в общей оболочке с фазными проводами;
  - стационарно проложенные изолированные или неизолированные проводники.
2. Открытые проводящие части электроустановок:
  - алюминиевые оболочки кабелей;
  - стальные трубы электропроводок;
  - металлические оболочки и опорные конструкции шинопроводов и комплектных устройств заводского изготовления.

Металлические короба и лотки электропроводок можно использовать в качестве защитных проводников при условии, что конструкцией коробов и лотков предусмотрено такое использование, о чем имеется указание в документации изготовителя, а их расположение исключает возможность механического повреждения.

3. Некоторые сторонние проводящие части:

- металлические строительные конструкции зданий и сооружений (фермы, колонны и т.п.);
- арматура железобетонных строительных конструкций зданий.

Использование открытых и сторонних проводящих частей в качестве РЕ-проводников допускается, если они, кроме того, одновременно отвечают следующим требованиям:

1. Непрерывность электрической цепи обеспечивается либо их конструкцией, либо соответствующими соединениями, защищенными от механических, химических и других повреждений.
2. Их демонтаж невозможен, если не предусмотрены меры по сохранению непрерывности цепи и ее проводимости.

Не допускается использовать в качестве РЕ-проводников:

- металлические оболочки изоляционных трубок и трубчатых проводов, несущие тросы при тросовой электропроводке, металлорукава, а также свинцовые оболочки проводов и кабелей;
- трубопроводы газоснабжения и другие трубопроводы горючих и взрывоопасных веществ и смесей, трубы канализации и центрального отопления;
- водопроводные трубы при наличии в них изолирующих вставок.

Минимальные значения площади поперечного сечения защитных проводников приведены ниже:

Сечение фазных проводников, мм <sup>2</sup>	Мин. сечение защитных проводников, мм <sup>2</sup>
$S \leq 16$	S
$16 < S \leq 35$	16
$S > 35$	S/2

Значения площади сечения приведены для случая, когда защитные проводники изготовлены из того же материала, что и фазные. Сечение защитных проводников из других материалов должно быть эквивалентно по проводимости приведенным значениям.

Допускается, при необходимости, принимать сечение защитного проводника менее требуемого, если оно рассчитано по формуле (только для времени отключения  $\leq 5$  с)

$$S \geq \frac{I \cdot \sqrt{t}}{k},$$

где

$S$  – площадь поперечного сечения защитного проводника, мм<sup>2</sup>;

$I$  – ток короткого замыкания (А), обеспечивающий время отключения поврежденной цепи защитным аппаратом не более чем за 5 с;

$t$  – время срабатывания защитного аппарата, с;

$k$  – коэффициент, значение которого зависит от материала защитного проводника, его изоляции, начального и конечного значений температуры.

Значения  $k$  для защитных проводников в различных условиях приведены в таблице 9.4-9.7.

Если при расчете получается сечение, отличное от приведенного выше, то следует выбирать ближайшее большее значение, а при получении нестандартного сечения – применять проводники ближайшего большего стандартного сечения.

Максимальная температура при определении сечения защитного проводника не должна превышать предельно допустимой температуры нагрева проводников при КЗ.

Во всех случаях сечение медных защитных проводников, не входящих в состав кабеля или проложенных не в общей оболочке (трубе, коробе, на одном лотке) с фазными проводниками, должно быть не менее:

2,5 мм<sup>2</sup> – при наличии механической защиты;

4 мм<sup>2</sup> – при отсутствии механической защиты.

Сечение отдельно проложенных защитных алюминиевых проводников должно быть не менее 16 мм<sup>2</sup>.

**Таблица 9.4. Коэффициент  $k$  для изолированных защитных проводников, не входящих в кабель, и для неизолированных проводников, касающихся оболочки кабелей (начальная температура проводника 30°C)**

Параметр	Материал изоляции		
	Поливинилхлорид (ПВХ)	Поливинилхлорид (ПВХ)	Бутиловая резина
Конечная температура, °C	160	250	220
Коэффициент $k$ проводника:			
Медь	143	176	166
Алюминий	95	116	110
Сталь	52	64	60

**Таблица 9.5. Коэффициент  $k$  защитного проводника, в многожильном кабеле**

Параметр	Материал изоляции		
	Поливинилхлорид (ПВХ)	Поливинилхлорид (ПВХ)	Бутиловая резина
Начальная температура, °C	70	90	85
Конечная температура, °C	160	250	220
Коэффициент $k$ проводника:			
Медь	115	143	134
Алюминий	76	94	89

**Таблица 9.6. Коэффициент  $k$  при использовании в качестве защитного проводника алюминиевой оболочки кабеля**

Параметр	Материал изоляции		
	Поливинилхлорид (ПВХ)	Поливинилхлорид (ПВХ)	Бутиловая резина
Начальная температура, °C	60	80	75
Конечная температура, °C	160	250	220
Коэффициент $k$ проводника	81	98	93

**Таблица 9.7. Коэффициент  $k$  для неизолированных проводников, когда указанные температуры не создают опасности повреждения находящихся вблизи материалов (начальная температура проводника принята равной 30°C)**

Материал проводника	Условия	Проводники		
		Проложенные открыто и в специально отведенных местах	Эксплуатация	
			Нормальные условия	Пожароопасная среда
Медь	Макс. температура, °C	500*	200	150
	Коэффициент $k$	228	159	138
Алюминий	Макс. температура, °C	300*	200	150
	Коэффициент $k$	125	105	91
Сталь	Макс. температура, °C	500*	200	150
	Коэффициент $k$	82	58	50

\* Указанные значения температуры допускаются, если они не ухудшают качество соединений.

Для квартир любого уровня комфортности в многоквартирных домах заземляющее устройство выполняется общим для всего дома.

Защитное заземление электроустановки коттеджа рекомендуется осуществлять с помощью искусственного заземлителя, состоящего из одного или нескольких электродов диаметром не менее 12 мм или уголков с толщиной полки не менее 4 мм, обеспечивающих требуемое сопротивление заземления в зависимости от удельного сопротивления грунта.

При использовании двух и более электродов для их соединения применяется круглая сталь диаметром 10 мм, выведенная на стену дома на высоте не менее 200 мм над поверхностью земли. Заземляющие проводники, прокладываемые от заземлителя до главной заземляющей шины, в зависимости от материала должны быть:

- стальными – диаметр не менее 10 мм, сечение не менее 100 мм<sup>2</sup>;
- медными – диаметр не менее 12 мм, сечение не менее 50 мм<sup>2</sup>.

Для примера рассмотрим повторное заземляющее устройство для жилого здания, электроснабжение которого осуществляется на напряжении 380/220 В от подстанции, расположенной на расстоянии 80 м.

На вводе в здание, рядом с ВРУ размещаются два ящика главной заземляющей шины (рис. 9.17). К этой шине подключаются:

- защитный проводник РЕ питающего ВРУ-380/220 В;
- заземляющий проводник, присоединенный к повторному заземлителю;
- металлические трубы коммуникаций, входящих в здание (трубы горячего и холодного водоснабжения, канализации, отопления и т.п.);
- металлические части здания (каркас);
- металлические части вентиляции и кондиционирования и т.д.;
- заземляющее устройство молниезащиты;
- контуры внутреннего заземления электроустановок.

Главная заземляющая шина, расположенная в отдельном ящике, выполняется из медной полосы с отверстиями для болтового соединения отходящих проводников системы уравнивания потенциалов.

В помещениях пожарных насосов, кондиционеров, бойлеров, лифтов и т.д. предусматриваются отдельные внутренние контуры заземления, выполненные из полосовой оцинкованной стали 40×4 мм.

К этому контуру подключаются все металлические элементы: электродвигатели, щиты, трансформаторы, корпуса оборудования, двери, кабельные конструкции, трубопроводы, вентиляция и т.д. Все контуры внутреннего заземления подлежат присоединению к главной заземляющей шине путем прокладки медных кабелей ВВГ1×16 мм<sup>2</sup>.

Для наружного контура заземления предусмотрены три глубинных заземлителя из оцинкованной стальной трубы диаметром 50 мм, длиной 6 м. Удельное сопротивление грунта  $\rho_0 = 100 \text{ Ом}\cdot\text{м}$  (суглинок). Коэффициент использования вертикального электрода  $\eta_B = 0,6$ . Допустимая величина сопротивления наружного контура заземления  $R_{дон} \leq 10 \text{ Ом}$ .

Отсюда сопротивление контура заземления из трех вертикальных электродов:

$$R_{з.к.} = \frac{\rho}{l \cdot n \cdot \eta_B} = \frac{100}{6 \cdot 3 \cdot 0,6} = 9,26 \text{ Ом.}$$

$R_{з.к.} < R_{дон} = 10 \text{ Ом}$ , что соответствует норме ПУЭ.

Устройство глубинного заземлителя приведено на рис. 9.14.

Глубинный заземлитель опускается в землю в заранее пробуренную скважину глубиной ~7 м. Бурение скважины рекомендуется вести роторным способом долотом диаметром 243 мм с промывкой глинистым раствором. Затрубное пространство заполняется грунтовой смесью, состоящей из жирной глины, коксовой мелочи и соли (NaCl) в соотношении объемов 1:1:0,5.



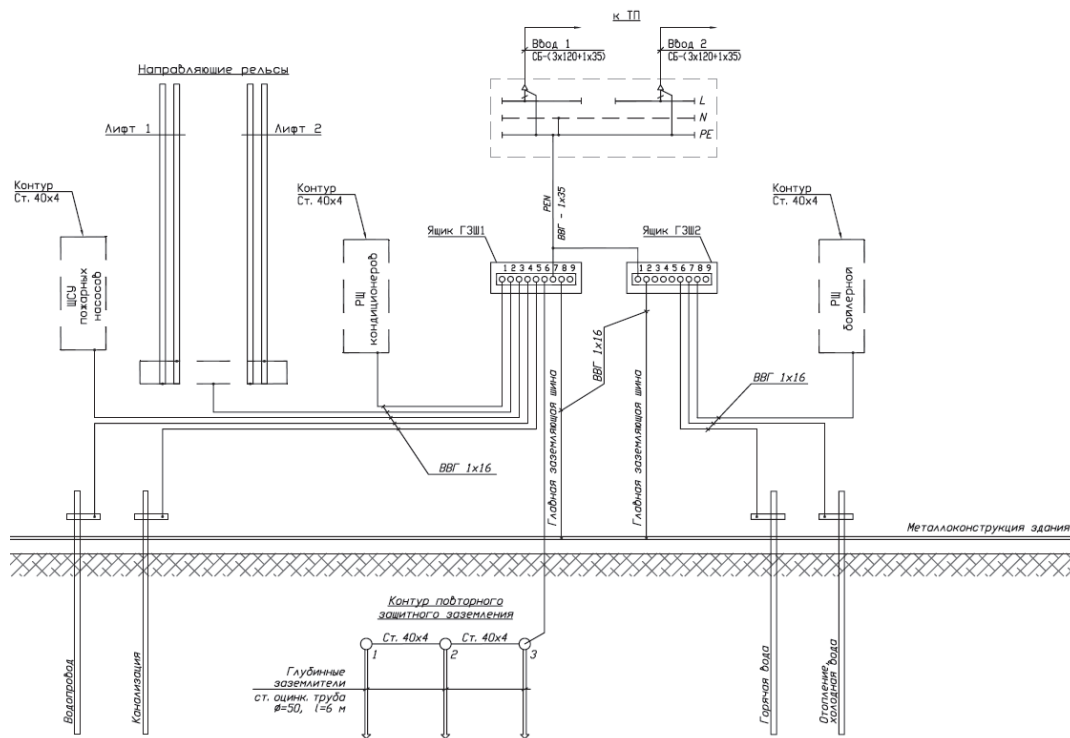


Рис. 9.13. Повторное заземляющее устройство и система уравнивания потенциалов

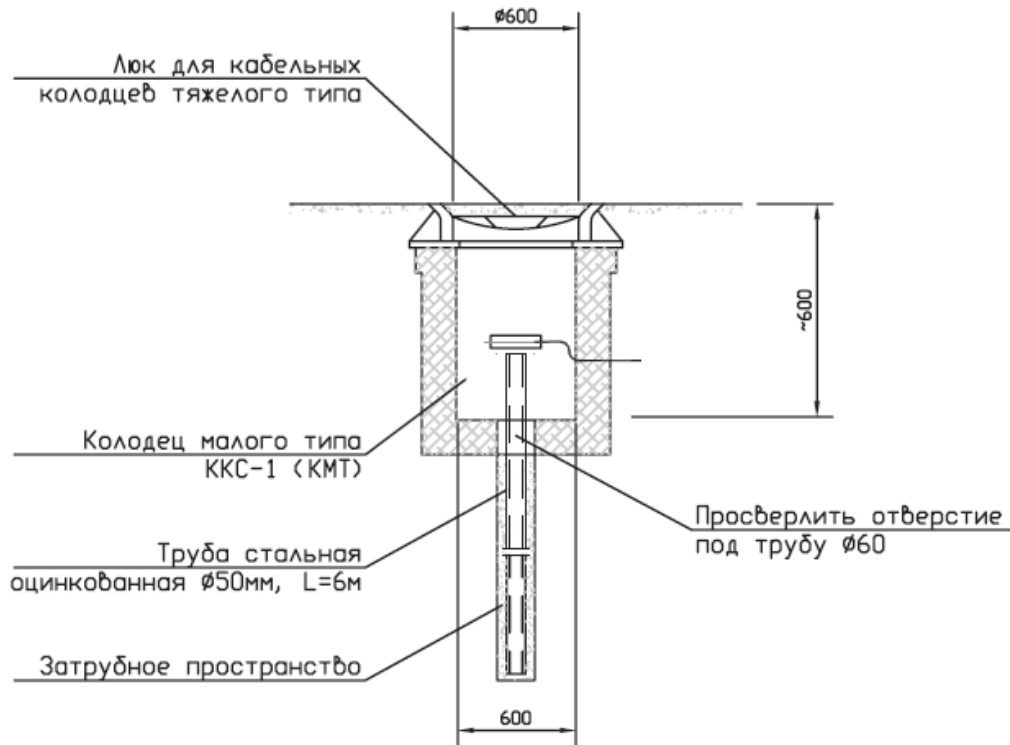


Рис. 9.14. Устройство глубинного заземлителя

## 9.4. Молниезащита. Защита от импульсных перенапряжений

Под понятием *прямой удар молнии* или *поражение молнией* подразумевается непосредственный контакт канала молнии со зданием или сооружением, сопровождающийся протеканием через него тока молнии. При прямом ударе проявляются тепловое, динамическое и электрическое действие тока молнии.

Как следствие, прямой удар молнии в здание и коммуникации приводит к серьезным механическим разрушениям, пожарам, поражениям людей и животных. Однако, прямой удар молнии – явление относительно редкое. Более распространенным является вторичное проявление молнии и внесение высокого потенциала.

*Вторичное проявление молнии* – это наведение потенциалов на металлических элементах конструкций, оборудования, в незамкнутых металлических контурах, вызванное близкими разрядами молнии и создающее опасность искрения внутри объекта.

*Внесение высокого потенциала* – это перенесение в здание или сооружение по протяженным металлическим коммуникациям (подземным и наземным трубопроводам, кабелям и т.п.) электрических потенциалов, возникающих при прямых и близких ударах молнии и создающих опасность искрения внутри объекта.

Вторичное проявление молнии и внесение высокого потенциала вызывают импульсное перенапряжение в сетях и электропроводящих частях, что приводит к возгораниям, электротравмам, выходу из строя электропроводки, слаботочных сетей, дорогостоящих бытовых приборов и электрооборудования, сбоям в работе систем автоматики и управления, контроля и сигнализации, потере информации в компьютерных системах. Импульсные перенапряжения возникают также в электрических сетях при авариях и определенных режимах работы электрооборудования и потребителей электроэнергии.

В таблице 9.8 приведены данные о поражающих факторах и последствиях при указанных явлениях.

*Молниезащита* зданий и сооружений – это система, состоящая из комплекса устройств и сооружений, предназначенных для защиты объектов от грозового электричества, позволяющая снизить последствия попадания молнии в защищаемый объект или вторичных ее проявлений.

Основным нормативным документом, регламентирующим устройство молниезащиты, является Инструкция по устройству молниезащиты зданий, сооружений и промышленных коммуникаций (СО-153-34.21.122-2003). Инструкцией предусматривается применение внешней и внутренней молниезащиты.

**Таблица 9.8. Поражающие факторы и вероятные последствия их проявления**

Событие	Поражающие факторы	Возможные последствия
Прямой удар молнии в здание	Разряд до 200 кА, 1000 кВ, 30 000 °С	Поражение людей, разрушение частей зданий, пожары
Ближний и удаленный удар молнии в коммуникации	Внесенный грозовой потенциал по проводам электроснабжения и металлическим трубопроводам (возможный импульс перенапряжения – сотни киловольт)	Поражение людей, нарушение изоляции электропроводки, возгорание, выход из строя электрооборудования и приборов
Ближний разряд (до 0,5 км от здания)	Наведенный грозовой потенциал в сетях (возможный импульс перенапряжения – десятки киловольт)	Выход из строя электронных приборов, потери баз данных, сбои в работе авто-матизированных систем
Коммутации и короткие замыкания в сетях	Импульс перенапряжения в сетях (до 10 кВ)	Выход из строя чувствительных приборов, потери баз данных, сбои в работе автоматизированных систем

*Внешняя молниезащита* является классической, она представляет собой молниеотвод, состоящий из токоприемника, спуска и системы заземления.

Внутренняя молниезащита приобрела значение лишь в последние годы в связи с широким распространением микроэлектроники, в том числе и в быту. Под *внутренней молниезащитой* понимают ряд мероприятий, которые способствуют защите от перенапряжений в силовой сети. К ним относятся выравнивание потенциалов всех проводящих частей с потенциалом молниеотвода и применение ограничителей импульсов перенапряжения.

Устройства защиты от перенапряжений (УЗП) в соответствии с указанной Инструкцией устанавливаются в месте пересечения линий электроснабжения, управления, связи, телекоммуникации границы двух зон экранирования. УЗП координируют для достижения приемлемого распределения нагрузки между ними в соответствии с их стойкостью к разрушению, а также для уменьшения вероятности разрушения защищаемого оборудования под воздействием тока молнии.

Для многоквартирных зданий, как правило, вопросы молниезащиты на этапе проектирования решаются для всего здания, а не для отдельной квартиры. Это относится к защите от прямого удара молнии. Защита же от вторичных проявлений молнии и от импульсов перенапряжений в сетях для квартир, насыщенных электроникой и микропроцессорными устройствами, представляется актуальной задачей и, по мнению авторов, должна предусматриваться для каждой квартиры повышенной комфортности.

Для коттеджей и приусадебных участков система молниезащиты должна предусматриваться в полном объеме в обязательном порядке.

Молниеприемная часть с токоотводами и заземлением в комплексе представляет собой *молниеотвод*, т.е. устройство, воспринимающее ток молнии и отводящее его в землю, минуя защищаемый объект. Непосредственно воспринимающим разряд молнии устройством является молниеприемник. К конструктивному устройству молниеприемника предъявляются жесткие требования в отношении надежности работы.

Инструкция предписывает при проектировании молниеотводов принять меры для защиты установленного снаружи на здании оборудования, такого как антенны, камеры наружного наблюдения и т.п. По возможности молниеотвод устанавливается таким образом, чтобы это оборудование было защищено от прямого попадания молнии. В некоторых случаях необходимо устанавливать устройства защиты от перенапряжений.

Существует несколько видов молниеприемников.

*Стержневые молниеприемники* изготавливаются, как правило, из проката различного профиля. Наиболее распространенным профилем для изготовления молниеприемников являются прутки и водогазопроводные трубы.

Молниеприемник должен обладать достаточной прочностью при динамических воздействиях тока молнии. Его сечение принимается равным не менее 100 мм<sup>2</sup> при длине не более 2 м от точки закрепления на доме или конструкции молниеотвода. При использовании стальной трубы ее верхний конец заваривают, плотно закрывают металлической пробкой или расплющивают.

*Тросовые молниеприемники* – это стальной трос, подвешенный над защищаемым домом, закрепленный на несущих конструкциях (опорах, мачтах). В качестве троса используют обычный стальной оцинкованный канат сечением не менее 35 мм<sup>2</sup>. Тросовые молниеотводы применяются для защиты протяженных сооружений (воздушные линии, здания большой длины и т.п.). В некоторых случаях применение тросового молниеотвода может оказаться эффективным и для защиты коттеджа. Как правило, абсолютное большинство из построенных в последние годы коттеджей не имеют устройств молниезащиты. Одним из возможных способов для их защиты могут быть тросовые молниеотводы, выполненные после ввода домов в эксплуатацию, на отдельно стоящих от дома опорах.

*Сетчатые молниеприемники* – это устройства, укладываемые на кровле защищаемого дома или хозяйственной постройки. Они выполняются из круглой стали (катанки) диаметром 6–8 мм. Могут также применяться плоские стальные полосы сечением 4x20 мм. Поскольку молниеприемная сетка укладывается на кровлю дома, должен быть решен вопрос беспрепятственного стока дождевых вод, чистки снега и льда. С этой целью допускается укладка молниеприемной сетки под слоем негорючей тепло- и гидроизоляции или другой кровли. Размеры ячейки – не более 12x12 м. Токоотводы выполняются из круглой стали диаметром 10 мм через 25 м по периметру дома с присоединением к заземлителю, выполненному вокруг дома.

Соединение между собой отдельных ветвей сетки молниеприемника осуществляется с помощью сварки. Допускается болтовое соединение.

В качестве молниеприемника могут служить естественные металлические кровли зданий (кроме металлочерепицы), имеющие надежный электрический контакт по всей поверхности кровли.

В ряде стран в последние годы широко используются активные молниеприемники. Идея таких молниеприемников основана на создании канала ионизированного проводящего воздуха и осуществляется за счет электронных устройств, активизирующихся в предгрозовой период и обеспечивающих канал для разряда молнии на землю через этот молниеотвод. Значительное снижение высоты активного молниеприемника (практически до 2 м) с установкой его на коньке крыши практически не нарушает архитектурного облика здания и обеспечивает надежную защиту от прямых разрядов молнии.

Принцип работы активных молниеотводов основан на использовании упреждающей стримерной эмиссии. В таком молниеотводе имеется активная головка с электронным блоком, который в предгрозовой период за доли секунды до разряда молнии вырабатывает высокочастотные импульсы. В результате этого на головке молниеотвода возникает коронный разряд, образующий встречный ионизирующий канал для разряда молнии на молниеотвод. Этот ионизированный канал увеличивает эффективную высоту молниеотвода и многократно расширяет его защитную зону.

Токоотводы соединяют молниеприемники с заземлителями и представляют собой стальные провода, проложенные по стенам и крыше зданий. В качестве токоотводов применяется круглая полосовая сталь сечением не менее 25 мм<sup>2</sup> внутри здания и 50 мм<sup>2</sup> – вне его, а также в земле.

Токоотводы прокладываются от молниеприемника к заземлителю по кратчайшим путям в местах, доступных для периодических осмотров. На всем протяжении они не должны образовывать петель или острых углов.

Заземлителем могут служить для жилых зданий отдельные искусственные заземлители или очаг повторного заземления на вводе здания, а для коттеджных участков – очаг повторного заземления на вводе участка.

При применении отдельных искусственных заземлителей рекомендуется следующее:

1. В грунтах, имеющих небольшую величину расчетного удельного сопротивления ( $\rho < 300 \text{ Ом}\cdot\text{м}$ ), наиболее целесообразны сосредоточенные вертикальные заземлители длиной 2,5-3 м, эффективно отводящие токи молнии (рис. 9.15).

При высокой проводимости нижних слоев грунта рекомендуется применение удлиненных электродов ( $l = 4-6 \text{ м}$ ). При высокой проводимости верхнего слоя грунта следует применять протяженные заземлители длиной не более 10 м, так как дальнейшее увеличение длины лучей при указанных характеристиках грунта практически не приводит к снижению импульсных сопротивлений растекания тока.

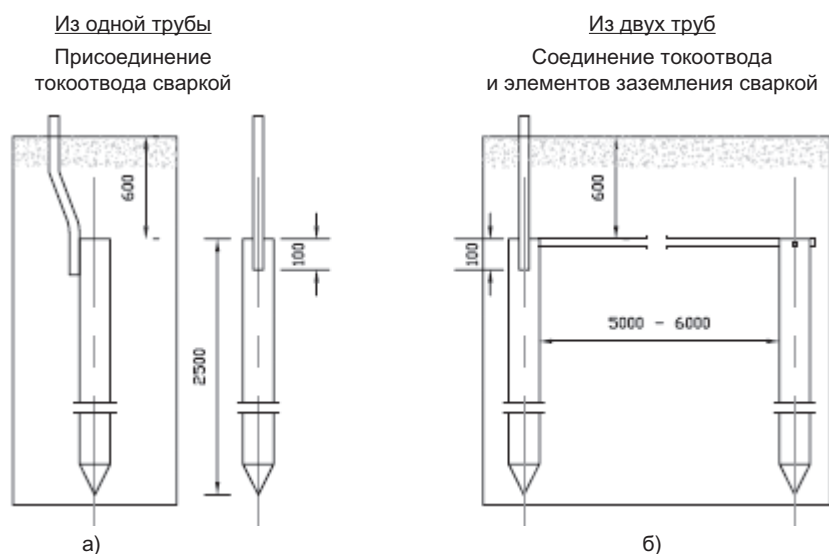


Рис. 9.15 Сосредоточенные вертикальные заземлители: а) одностержневой, б) двухстержневой

2. В грунтах с расчетным удельным сопротивлением  $\rho \geq 400-700$  Ом·м оптимальным является комбинированный тип заземляющего устройства, например двух-трехлучевой тип с вертикальными электродами длиной 2,5-3 м (рис. 9.20). Наряду с лучевым расположением электродов большое распространение имеют комбинированные заземлители, выполненные в виде контура (квадрат, прямоугольник, кольцо), охватывающие защищаемый объект. При выполнении комбинированных заземлителей необходимо учитывать отрицательный эффект взаимного экранирования электродов. Поэтому не рекомендуются многолучевые заземлители с близким расположением вертикальных электродов друг от друга (менее двойной длины электродов).

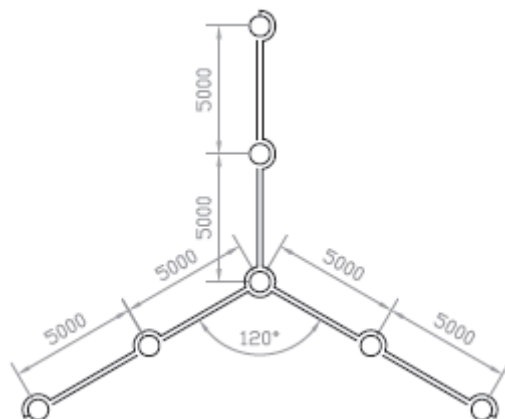


Рис. 9.16. Комбинированный трехлучевой заземлитель

3. В грунтах с высоким удельным сопротивлением ( $\rho \geq 800$  Ом·м) предпочтительнее применять лучевые заземлители с длиной элементов 20–40 м. В отдельных случаях могут быть использованы протяженные заземлители кольцевой формы.

Элементы заземляющих устройств выполняются в основном из круглой, полосовой и угловой стали. Наиболее распространенным сортаментом стали для изготовления электродов являются: полосовая сталь шириной 40 мм и толщиной 4 мм, угловая сталь с шириной полки 40 мм, круглая сталь 12–16 мм, трубы с наружным диаметром 40–60 мм.

Наиболее радикальным средством защиты заземлителей от коррозии является оцинковка или омеднение электродов. Необходимо помнить, что окраска и покрытие элементов заземлителя лаками или битумом резко снижают эффект растекания тока и поэтому категорически запрещаются. Минимальные размеры (сечение) элементов заземлителей приводятся ниже:

- полосовая и угловая сталь – сечение 48 мм<sup>2</sup>, толщина 4 мм;
- трубы – толщина стенки 3,5 мм;
- круглая сталь – диаметр 10 мм.

Соединение электродов в единую заземляющую систему должно осуществляться, как правило, сваркой. Длина сварного шва должна составлять не менее двойной ширины свариваемых полос и не менее шестикратного диаметра электродов из круглой стали. В ряде случаев, чтобы иметь возможность производить замеры, соединение заземлителя с токоотводом может производиться с помощью зажимов или болтов. Количество болтов должно быть не менее двух.

Внутренняя молниезащита строится на системе уравнивания потенциалов, которая рассмотрена ранее, и на применении ограничителей импульсных перенапряжений.

В соответствии с ПУЭ при воздушных вводах следует предусматривать ограничители импульсных перенапряжений.

Устройство защиты от вторичных проявлений молнии и внесения высокого потенциала регламентировано ГОСТ Р 50571.19-2000 «Защита электроустановок от грозовых и коммутационных перенапряжений», ГОСТ Р 50571.20-2000 «Защита электроустановок от перенапряжений, вызванных электромагнитными воздействиями», ГОСТ 13109-97 «Нормы качества электрической энергии в системах электроснабжения общего назначения».

В соответствии с ГОСТ 13109-97 значение грозовых импульсных напряжений с вероятностью 90% не превышает 10 кВ – в воздушной сети напряжения 0,38 кВ и 6 кВ – во внутренней проводке зданий и сооружений.

Значение коммутационных импульсных напряжений на уровне 0,5 амплитуды импульса при их длительности, равной 1000-5000 мс, в сети с номинальным напряжением 0,38 кВ составляет 4,5 кВ.

Пики напряжения в электрических сетях наиболее опасны для дорогостоящей производственной и бытовой микроэлектронной аппаратуры. Это вызвано тем, что энергия сетевых пиков может достигать единиц килоджоулей, а энергия разрушения современных интегральных микросхем составляет от единиц до сотен микроджоулей. Поэтому необходимо применение устройств для ослабления сетевой помехи.

Под внутренней грозозащитой понимают ряд мероприятий, которые способствуют защите от перенапряжений в силовой сети (коммутационные, грозовые перенапряжения). Важнейшим мероприятием является выравнивание потенциалов всех проводящих частей (трубы отопления, системы газоснабжения, водопроводные) с потенциалом молниеотвода, заземлителя и заземленным нейтральным проводом сети. Далее между активными фазными проводами и уравнивательной шиной включаются вентильные разрядники. Вентильные разрядники срабатывают как при перенапряжениях, поступающих из сети, так и при повышении потенциала точки заземления во время прямого удара молнии. В последнем случае эта точка оказывается по отношению, например, к земле питающего распределительного трансформатора, под потенциалом, превышающим испытательное напряжение трансформатора. Однако напряжение между этой точкой и фазами сети никогда не становится больше, чем напряжение срабатывания вентильных разрядников.

Грозозащитные разрядники и разрядники для защиты от перенапряжений, участвующие во внутренней грозозащите, различаются техническими характеристиками. Когда несколько устройств защиты от перенапряжений (УЗП) установлены в одну линию, следует обеспечить, чтобы первым активизировалось защитное устройство с самым низким уровнем напряжения срабатывания, для того чтобы защищаемое оборудование не было перегружено. В то же время устройства защиты от перенапряжений должны быть подобраны с учетом их энергетических возможностей. Когда устройство защиты от перенапряжений подвергается перегрузкам, импульсный ток должен автоматически управляться предыдущим УЗП с более высокой энергетической способностью, установленным «выше» по линии. Этот режим можно сравнить с защитой резервирования, обеспеченной устройствами максимальной токовой защиты.

Для этой цели необходимо наличие в цепи определенных разделительных сопротивлений между устройствами защиты от перенапряжений разных классов. В качестве таких сопротивлений могут быть использованы существующие кабели при условии достаточной величины их сопротивления.

Компанией Schneider Electric производятся ограничители перенапряжений серий Acti 9 класса 1, класса 2 и 3. Каждый ограничитель перенапряжения этой серии имеет свое применение.

Ограничитель класса 1 рекомендуется использовать для открытых мест, в которых могут происходить прямые разряды молнии и электромагнитное поле ничем не ослаблено.

Ограничитель класса 2 используется для объектов, которые защищены мерами экранирования части здания, например с помощью металлической арматуры. По линии питания такая защита может обеспечиваться силовыми кабелями определенной длины.

Ограничитель класса 3 устанавливается в следующей зоне, в которой еще более уменьшен уровень риска.

Для защиты ограничителей перенапряжения от коротких замыканий используются автоматические выключатели (рис. 9.17). Для согласования этих автоматических выключателей необходимо учитывать, что номинальный ток этого автоматического выключателя выбирается по расчетному току короткого замыкания на ограничителе класса 1 в случае его повреждения и с учетом обеспечения селективности. При неисправностях и коротком замыкании в ограничителе перенапряжений класса 1 должен отключаться автоматический выключатель Q1, а выключатель Q остаться замкнутым. Таким же образом выбираются автоматические выключатели для ограничителей 2 и 3 класса.

Рекомендуется организация двухуровневой схемы: с одним ограничителем (класс 1 или класс 2) в голове и другим (класс 3), подключенным в щитке как можно ближе к месту установки защищаемых устройств.

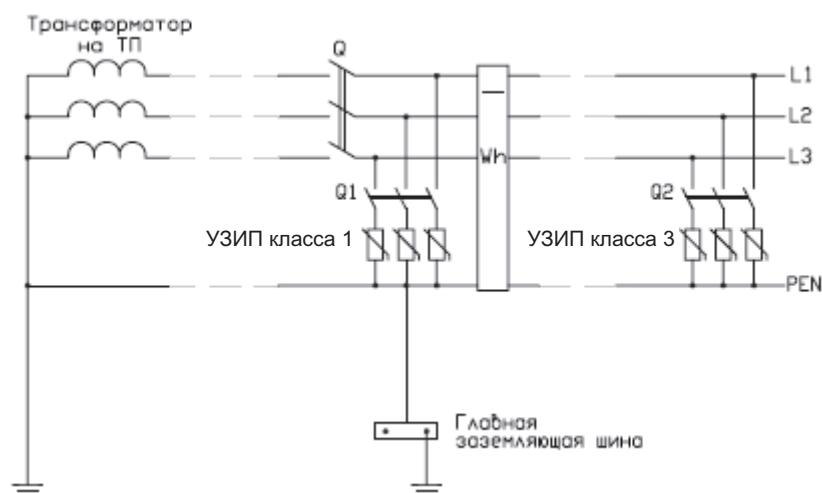


Рис. 9.17. Принципиальная схема подключения ограничителей перенапряжения

Эффективность двухуровневой схемы проявляется при достаточном индуктивном сопротивлении между ограничителями. Так, двухуровневая схема рекомендуется, если длина кабеля между головным ограничителем и ограничителем, установленным в щитке, превышает 30 м.

Ограничитель класса 1 в качестве головного выбирается при воздушных вводах 0,38 кВ, в которых могут происходить прямые разряды молнии.

Если имеются элементы экранирования помещения или электроснабжение осуществляется с помощью кабельного ввода, то применяется ограничитель класса 2.

## 9.5. Защита от временных перенапряжений

В трехфазных сетях напряжением 0,4 кВ с глухо заземленной нейтралью, типичных для квартир повышенной комфортности и коттеджей, высока вероятность возникновения временных перенапряжений.

Согласно ГОСТ13109-97 временное перенапряжение – это повышение напряжения в точке электрической сети выше 1,1Уном продолжительностью более 10 мс. Отмечается, что при обрыве нулевого проводника в трехфазных электрических сетях до 1 кВ, работающих с глухо заземленной нейтралью, возникают временные перенапряжения между фазой и землей. Уровень таких перенапряжений при значительной несимметрии фазных нагрузок может достигать значений междуфазного напряжения, а длительность – нескольких часов. В ГОСТ13109-97 в данном случае несимметрия нагрузок определяется как «значительная» без указания конкретного значения.

Рассмотрим несколько режимов работы с определенной величиной несимметрии, которые можно использовать как ориентировочные при выполнении отдельных проектов.

Для схемы, приведенной на рис. 9.23, при обрыве нулевого проводника в общем случае имеем:

$$\dot{I}_A = \dot{Y}_A \cdot (\dot{E}_A - \dot{U}_N);$$

$$\dot{I}_B = \dot{Y}_B \cdot (\dot{E}_B - \dot{U}_N);$$

$$\dot{I}_C = \dot{Y}_C \cdot (\dot{E}_C - \dot{U}_N);$$

$$\dot{U}_H = \frac{Y_A \dot{E}_A + Y_B \dot{E}_B + Y_C \dot{E}_C}{Y_A + Y_B + Y_C};$$

$$\dot{U}_A = \dot{E}_A - \dot{U}_N; \quad \dot{U}_B = \dot{E}_B - \dot{U}_N; \quad \dot{U}_C = \dot{E}_C - \dot{U}_H$$

Здесь  $Y_A, Y_B, Y_C$  — проводимости сопротивлений  $Z_A, Z_B, Z_C$ .

$$\dot{E}_A = U_\phi \sqrt{2} \sin \omega t;$$

$$\dot{E}_B = U_\phi \sqrt{2} \sin(\omega t - 120^\circ);$$

$$\dot{E}_C = U_\phi \sqrt{2} \sin(\omega t + 120^\circ);$$

$\dot{U}_A = \dot{E}_A - \dot{U}_H; \quad \dot{U}_B = \dot{E}_B - \dot{U}_H; \quad \dot{U}_C = \dot{E}_C - \dot{U}_H$  — напряжение на сопротивлениях  $Z_A, Z_B, Z_C$  соответственно.

В рассматриваемом случае  $Z_A, Z_B$  и  $Z_C$  являются сопротивлениями нагрузки трех отдельных потребителей (например, коттеджей), получающих питание по ВЛ от трех разных фаз и имеющих общий проводник PEN.

Возможен также вариант, когда  $Z_A, Z_B$  и  $Z_C$  — сопротивления нагрузок одного коттеджа, имеющего трехфазный ввод, но отдельные постройки на участке питаются от разных фаз.

**Режим I.** Сопротивления  $Z_A = 10$  Ом,  $Z_B = 20$  Ом,  $Z_C = 40$  Ом.

Действующие значения напряжений на сопротивлениях  $Z_A, Z_B, Z_C$  соответственно:

$$U_A = 144,6\text{В} (0,657U_H);$$

$$U_B = 248,8\text{В} (1,13U_H);$$

$$U_C = 287,5\text{В} (1,31U_H).$$

Напряжение в нулевой точке  $U_H = 82,7$  В.



**Режим II.** Сопротивления  $Z_A = 10 \text{ Ом}$ ,  $Z_B = 100 \text{ Ом}$ ,  $Z_C = 200 \text{ Ом}$ .

Действующее напряжение на сопротивлениях  $Z_A$ ,  $Z_B$ ,  $Z_C$  соответственно:

$$U_C = 287,5\text{В} (1,31U_H).$$

$$U_B = 339,8\text{В} (1,54U_H);$$

$$U_C = 348,8\text{В} (1,58U_H).$$

Напряжение в нулевой точке  $U_H = 177,5 \text{ В}$ .

Из приведенных расчетов следует, что при обрыве нулевого проводника в трехфазных электрических сетях с глухо заземленной нейтралью при реальной несимметрии нагрузок фазные напряжения могут достигнуть опасных значений.

В ПУЭ (7-е изд.) в п. 7.1.21 содержится рекомендация: при питании однофазных потребителей от многофазной питающей сети ответвлениями от воздушных линий, когда проводник воздушной линии является общим для групп однофазных потребителей, питающихся от разных фаз, рекомендуется предусматривать защитное отключение потребителей при превышении напряжения выше допустимого, возникающего из-за несимметрии нагрузки при обрыве PEN-проводника. Отключение должно производиться на вводе в здание, например, воздействием на независимый расцепитель вводного автоматического выключателя посредством реле максимального напряжения. В этом случае должны отключаться как фазный (L), так и нулевой рабочий (N) проводники.

При этом уставка срабатывания реле рекомендуется  $1,2U_H$ , а время срабатывания защиты – не более 0,15 с.

Реле напряжения – автоматическое устройство, защищающее электрических потребителей от повышения или понижения напряжения (в основном происходящее в следствии обрыва нуля). При повышении напряжения в сети свыше 260В или понижении напряжения ниже 160 В устройство автоматически отключает нагрузку. При восстановлении напряжения в диапазон 265В-185В устройство восстанавливает питание потребителей. Текущий статус устройства показывает световой индикатор на лицевой панели.



Рис. 9.19. Реле напряжения Easy9



## Глава 10. Системы солнечной генерации

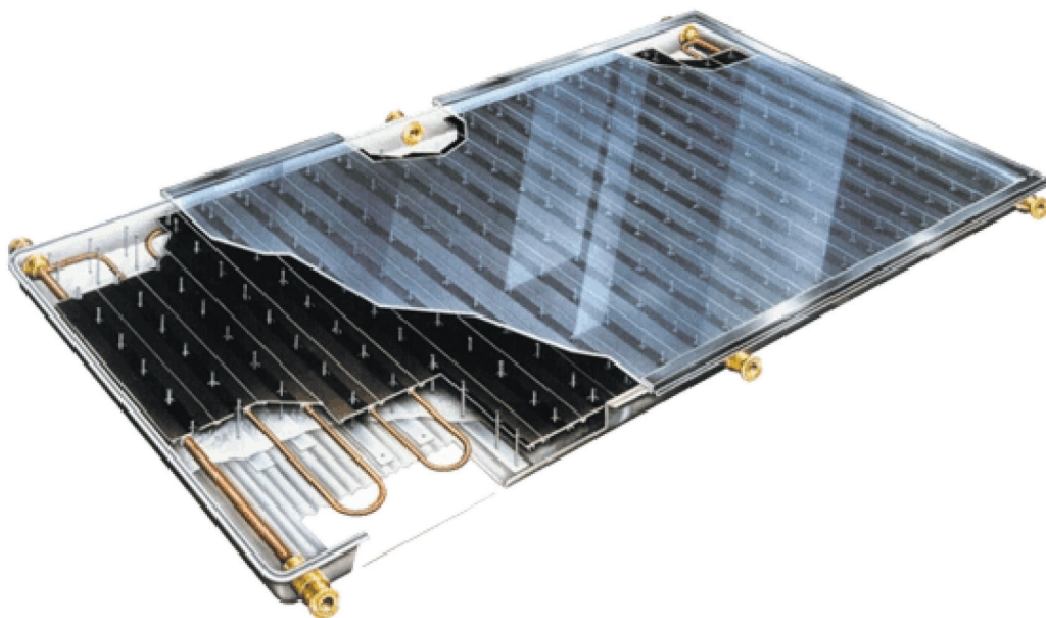
### 10.1. Общие сведения о системе солнечной генерации

В последнее время интерес к проблеме использования солнечной энергии резко возрос, и внимание, уделяемое ему во всем мире, заставляет нас рассмотреть его возможности отдельно.

Наша страна пока несколько отстает от мирового сообщества в деле генерации солнечной энергии по причине дешевых энергоресурсов. Доступные нефть, газ и уголь не дают полноценно развиваться альтернативным способам получения электроэнергии.

Потенциальные возможности энергетики, основанной на использовании непосредственно солнечного излучения, чрезвычайно велики. Заметим, что использование всего лишь 0.0125 % этого количества энергии Солнца могло бы обеспечить все сегодняшние потребности мировой энергетики, а использование 0.5 % – полностью покрыть потребности на перспективу. К сожалению, вряд ли когда-нибудь эти огромные потенциальные ресурсы удастся реализовать в больших масштабах. Одним из наиболее серьезных препятствий такой реализации является низкая интенсивность солнечного излучения.

Даже при наилучших атмосферных условиях (южные широты, чистое небо) плотность потока солнечного излучения составляет не более 250 Вт/м<sup>2</sup>. Поэтому, чтобы коллекторы солнечного излучения «собирали» за год энергию, необходимую для удовлетворения всех потребностей человечества нужно разместить их на территории 130 000 квадратных километров. Необходимость использовать коллекторы огромных размеров, кроме того, влечет за собой значительные материальные затраты. Простейший коллектор солнечного излучения представляет собой зачерненный металлический (как правило, алюминиевый) лист, внутри которого располагаются трубы с циркулирующей в ней жидкостью (см. рисунок 10.1). Нагретая за счет солнечной энергии, поглощенной коллектором, жидкость поступает для непосредственного использования потребителями.



10

Рисунок 10.1. Простейший солнечный коллектор

Согласно расчетам изготовление коллекторов солнечного излучения площадью 1 км<sup>2</sup>, требует примерно 10000 тонн алюминия. Такими темпами изготовить коллектор для каждого не получится, алюминия на всех не хватит.

В рамках данной технической коллекции нас интересует больше солнечная батарея, которая является усовершенствованным прототипом солнечного коллектора (рисунок 10.2)



Рисунок 10.2. Солнечные батареи на крыше дома

Согласно ГОСТ Р 51594-2000 «Нетрадиционная энергетика. СОЛНЕЧНАЯ ЭНЕРГЕТИКА. Термины и определения», солнечная батарея – это несколько объединённых фотоэлектрических преобразователей (фотоэлементов) – полупроводниковых устройств, прямо преобразующих солнечную энергию в постоянный электрический ток, в отличие от солнечных коллекторов, производящих нагрев материала-теплоносителя.

Для генерации электроэнергии из энергии солнца одних солнечных батарей недостаточно.

Солнечные батареи, также как и аккумуляторы генерируют лишь постоянный ток напряжением в 12, 24 или 48 В. Для работы от сети 220 В такой ток, конечно, не подходит. ГОСТ Р 51597-2000 «Нетрадиционная энергетика Модули солнечные фотоэлектрические. Типы и основные параметры» предписывает в таком случае использовать инверторы, способные преобразовать постоянный ток в переменный.

Существуют 3 основные конфигурации солнечных фотоэлектрических систем электроснабжения:

- 1. Автономная фотоэлектрическая система** (рисунок 10.3) полностью независима от сетей централизованного электроснабжения. Все автономные системы должны иметь в своем составе аккумуляторные батареи. Энергия от аккумуляторов используется во время недостаточного прихода солнечной радиации или когда нагрузка превышает генерацию солнечных батарей.

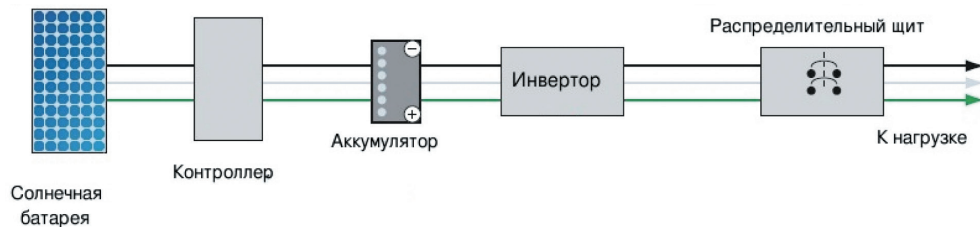


Рисунок 10.3. Автономная фотоэлектрическая система

- 2. Батарейная соединенная с сетью фотоэлектрическая система** (рисунок 10.4) похожа на автономную систему. В ней также используются аккумуляторные батареи, но такая система одновременно подключена к сетям централизованного электроснабжения. Поэтому излишки, генерируемые солнечными батареями могут направляться в нагрузку или сеть (для этого необходимы специальные инверторы, которые могут работать параллельно с сетью, их часто называют «гибридными»). Если потребление превышает генерацию электричества солнечными батареями, то недостающая энергия берется от сети. Некоторые модели таких инверторов с зарядными устройствам могут давать

приоритет для заряда аккумуляторов от источника постоянного тока (например, солнечного контроллера), тем самым снижая потребление энергии от сети для заряда аккумуляторов.

Существует разновидность батарейной соединенной с сетью системы, в которой вместо контроллеров заряда солнечных батарей применяются сетевые фотоэлектрические инверторы, соединенных к выходу ББП. Такую возможность имеют всего несколько моделей ББП, но общая эффективность системы за счет применения сетевых фотоэлектрических инверторов может быть намного выше, чем при применении контроллеров заряда АБ.

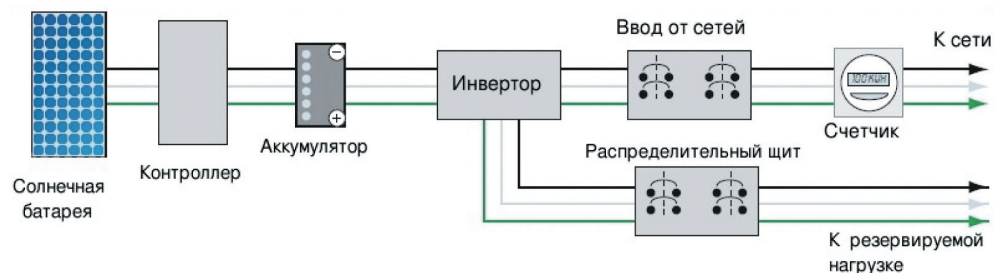


Рисунок 10.4. Батарейная соединенная с сетью фотоэлектрическая система

3. **Безаккумуляторная соединенная с сетью фотоэлектрическая система** (рисунок 10.5) является самой простой из всех систем. Она состоит из солнечных батарей и специального инвертора, подключенного к сети. В такой системе нет аккумуляторов, поэтому они не могут использоваться в качестве резервных систем. Когда сеть пропадает, то и выработка электроэнергии солнечными батареями также прекращается. Это может быть ограничением такой системы, но основное ее преимущество высокая эффективность, низкая цена (за счет отсутствия аккумуляторов и менее дорогого сетевого инвертора) и высокая надежность.

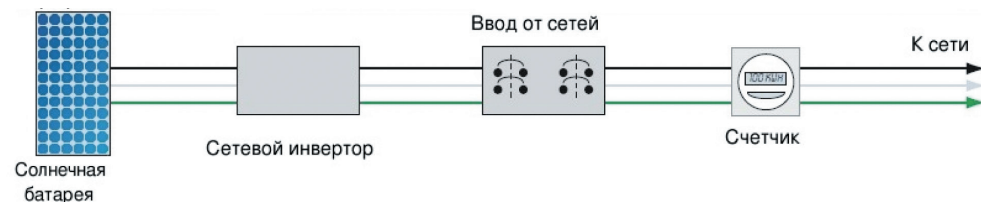


Рисунок 10.5. Безаккумуляторная соединенная с сетью фотоэлектрическая система

## 10.2. Расчет автономной энергосистемы на солнечных батареях

Расчет энергосистемы состоит из нескольких этапов:

1. Определение общей нагрузки и потребляемой мощности.
2. Определение необходимой мощности инвертора и емкости аккумуляторной батареи.
3. Определение необходимого количества фотоэлектрических модулей (собственно самих солнечных батарей), исходя из данных по среднестатистическому количеству солнечной радиации в месте установки системы.

Принцип работы автономной системы: солнечной батареей заключается в следующем: производится генерирование электрического тока в дневное время и с помощью контроллеров заряжается АБ. Уровень заряда АБ контролируется автоматически. С помощью инвертора происходит преобразование постоянного напряжения аккумуляторной батареи в переменное 220 В.

Расчет требуемых параметров и подбор необходимых компонентов следует начинать с предварительного составления списка всех предполагаемых нагрузок с указанием их мощности и среднего времени работы каждой из них в течение суток. Мощность каждого потребителя обычно указывается в паспорте изделия. Затем рекомендуется сократить этот список за счет количества каждого из видов нагрузки, уменьшения количества особо энергоемких приборов, что позволит уменьшить как первоначальную стоимость

автономной энергосистемы, так и затраты на ее последующую эксплуатацию. Оставшиеся приборы желательно выбрать энергосберегающие (так, для освещения лучше применять светодиодные лампы). Люминесцентные лампы потребляют электроэнергии в 5 раз меньше, чем обычные лампы накаливания. Электробытовые приборы рекомендуется выбирать, рассчитанные на постоянное напряжение. Это приведет к следующему:

- уменьшение энергопотерь в инверторе, доходящее до 10 процентов;
- исключение инвертора из схемы электроснабжения (при всех нагрузках постоянного тока) и, как следствие, экономия на его стоимости;
- повышение надежности всей системы (чем меньше звеньев в схеме, тем выше надежность);
- повышение безопасности системы, поскольку отсутствует переменный ток напряжения 220 В;
- исключение потерь энергии при двойном преобразовании напряжения, имеющее место при использовании адаптеров.

Ниже приведена таблица 10.1 примерного энергопотребления и мощности наиболее распространенных электробытовых приборов.

Следующим шагом в расчете фотоэлектрической системы будет подсчет общего суточного энергопотребления системы. Мощность каждого из приборов умножается на количество аналогичных приборов (одного типа и мощности) и среднесуточное время работы данного прибора. Сумма полученных произведений в киловатт-часах (кВт·ч) и есть суточное энергопотребление системы.

Рассмотрим пример расчета энергопотребления. Пусть имеется телевизор с мощностью в 60 Вт, работающий 3 часа в сутки, пять энергосберегающих ламп, мощностью 11 Вт каждая, работающие по 3 часа в сутки и холодильник с суточным энергопотреблением 2400 Вт·ч.:  
 $60 \times 3 + 11 \times 5 \times 3 + 2400 = 2745 \text{ Вт}\cdot\text{ч} = 2,7 \text{ кВт}\cdot\text{ч}$ .

Месячное энергопотребление составит 82,4 кВт·ч.

**Таблица 10.1. Примерное энергопотребление и мощность электробытовых приборов**

Потребитель	Мощность (Вт)	Кол-во (шт.)	Время работы за сутки (час)	Энергопотребление за сутки (Вт/час)
1	2	3	4	5
Микроволновая печь	1500	1	0,5	750
Телевизор	60	1	3	180
Электрочайник	1500	1	0,3	500
Электронасос	600	1	0,5	300
Холодильник	100	1	24	2400
Музыкальный центр	40	1	2	80
Электрический утюг	1500	1	0,5	750
Компьютер	350	1	4	1400
Электропылесос	700	1	0,12	58
Лампа накаливания	60	5	3	900
Энергосберегающая лампа	11	5	3	165
Всего в сутки:				7483 Вт

Расчет необходимо производить отдельно для нагрузок, использующих постоянный ток, и отдельно для нагрузок переменного тока, поскольку нужно будет учитывать и потери в инверторе, составляющие 5-10 %.

Затем необходимо рассчитать емкость и количество аккумуляторных батарей, выбрать тип батареи. Желательно использовать герметичные необслуживаемые свинцово-кислотные аккумуляторы, обладающие наибольшей эффективностью и более высокими электрическими характеристиками, а также большим сроком службы в сравнении с обычными батареями. Термин «необслуживаемые» означает, что такие аккумуляторные батареи не требуют добавления электролита в процессе эксплуатации.

Также необходимо определить, какое количество энергии необходимо получать от АБ. Как правило, это определяется количеством дней, в течение которых нагрузки будут работать от аккумулятора без его дополнительной подзарядки.

Необходимо также учитывать особенности работы именно данной системы электроснабжения (если планируется посещение загородного дома только по выходным и праздничным дням, то аккумуляторную батарею целесообразнее устанавливать большей мощности, рассчитанной на подзарядку в течение недели). Если же у выбирается комбинированная система электроснабжения, в которую уже входит дизельный бензогенератор и добавляются фотоэлектрические модули для увеличения мощности системы, то в этом случае можно выбрать аккумуляторную батарею меньшей, чем расчетная емкость, поскольку подзарядить ее можно в любой момент.

После расчета суточного энергопотребления системы необходимо определить емкость аккумуляторных батарей. Для этого подбирается номинальное напряжение блока аккумуляторных батарей и задается количество «пасмурных» дней (дней, в которые солнечная система будет работать только от аккумуляторов). Номинальное напряжение может составлять 12 В, 24 В, 48 В и т. д., т.е. должно быть кратно 12 В. Основными критериями выбора номинального напряжения блока АБ являются:

- наличие электропотребителей постоянного тока;
- общая мощность системы.

Чем больше мощность системы, тем выше должно быть номинальное напряжение блока АБ. Для маломощных систем (меньше 1 кВт) возможно применение аккумуляторной батареи с номинальным напряжением 12 В. Подбор аккумуляторных батарей в зависимости от общей мощности системы обеспечивает более эффективную работу инверторов и способствует уменьшению токов, протекающих через контроллер, инвертор и соединительные кабели.

Также следует учитывать тот факт, что срок службы аккумуляторной батареи напрямую зависит от глубины разряда, которая должна составлять не более 50-60 % от емкости АБ. Количество энергии, накопленной в АБ, рассчитывается умножением емкости аккумуляторной батареи на ее номинальное напряжение. Величина суточного энергопотребления, умноженная на количество, так называемых, «пасмурных» дней, как раз и должна составить эти 50-60 % от емкости. Например, количество «пасмурных» дней, т. е. дней без подзарядки от солнечных батарей, составляет 3 дня. Полученную в этом случае величину суточного энергопотребления 2,7 кВт·ч умножаем на 3 и делим на 0,5 :  $2,7 \times 3 : 0,5 = 16,2$  кВт·ч.

Это то количество энергии, которое должно быть в полностью заряженной аккумуляторной батарее. Потери в аккумуляторной батарее при различных температурах учитываются с помощью специальных температурных коэффициентов. Этот коэффициент учитывает уменьшение емкости АБ при понижении температуры окружающей среды в помещении, где размещены аккумуляторные батареи (табл. 10.2).

**Таблица 10.2. Температурный коэффициент для аккумуляторной батареи**

Температура в градусах		Коэффициент
Фаренгейта	Цельсия	
80F	26,7 °C	1,00
70F	21,2 °C	1,04
60F	15,6 °C	1,11
50F	10,0 °C	1,19
40F	4,4 °C	1,30
30F	-1,1 °C	1,40
20F	-6,7 °C	1,59

Умножив полученное значение на величину температурного коэффициента, получим значение требуемой емкости аккумуляторных батарей. Емкость аккумуляторных батарей выбирается из стандартного ряда емкостей, с округлением в большую сторону от расчетной. Расчетная емкость есть величина, полученная от деления суммарной мощности потребителей на произведение напряжения АБ и глубины разряда аккумулятора. В нашем примере, суммарная мощность потребителей равна 2745 Вт ч, глубина разряда – 50 %, а номинальное напряжение аккумуляторной батареи 12 В. Расчетная емкость в этом случае составит  $2745 / (12 \times 0,5) = 457,5$  А·ч (при полностью автономной солнечной электростанции без учета дней работы, без подзарядки).

Более точный расчет производится по формуле:

$$E = (P \cdot 1000 / 12) \cdot T \cdot 1,2,$$

где

E – емкость 12-ти вольтовых батарей,

P – среднее потребление в час,

T – необходимое время автономной работы аккумулятора,

1,2 – коэффициент потери мощности.

Среднее потребление P определяется либо путем расчета, либо из реальных показаний счетчика. Время автономной работы T – 3 суток «пасмурных дней» (в нашем примере).

Среднее потребление составит при среднесуточном потреблении 2745 Вт•ч:

$$P = 2745 / 24 = 114,375 \text{ Вт} \cdot \text{ч}.$$

Емкость батарей:  $E = (114,375 / 12) \times 72 \times 1,2 = 823,5 \text{ А} \cdot \text{ч}.$

Отсюда следует, что минимально необходимая емкость аккумуляторных батарей, в нашем случае, должна составлять 830 А•ч. Учитывая, что в реальности батареи не работают в расчетных идеальных условиях, следует подбирать аккумуляторы с запасом по емкости не менее 10-20 %. Т.е. емкость аккумуляторного блока в нашем примере должна быть 950-1000 А•ч. Количество параллельно соединенных аккумуляторов в автономной солнечной системе находим путем деления полученного значения емкости на емкость отдельно взятого аккумулятора.

Следующий этап – определение мощности инвертора. Мощность инвертора подбирается, исходя из суммарной мощности подключенных одновременно электроприборов плюс не менее 25 % запаса мощности. При выборе инвертора необходимо помнить, что некоторые электробытовые приборы в момент пуска потребляют мощность, в несколько раз превышающую паспортную. Так, глубинные насосы в момент пуска потребляют мощность в 3-4 раза, а компрессорный холодильник в 12 раз большую, чем указано в паспорте. Инверторы выпускаются на номинальное напряжение: 150, 300, 500, 800, 1500, 2500, 5000 Вт.

Количество необходимых солнечных модулей (рис. 1) зависит от размера площадки для размещения модулей, требуемого количества электроэнергии, а также стоимости. Прежде всего, нужно определить суммарную мощность солнечных модулей, из которых будет состоять солнечная электростанция. При расчете необходимо учитывать такие факторы, как:

- расположение солнечной электростанции;
- период использования (зима, лето или круглый год);
- погодные условия, характерные для данной местности;
- наличие деталей, заслоняющих солнечные модули от прямого попадания солнечных лучей (деревьев, строений и т. д.);
- возможность в конкретных условиях оптимальной ориентировки солнечных модулей (например, должным образом ориентированные и с максимально удобным наклоном скаты крыш в случае размещения модулей на крыше);
- возможность слежения за солнцем по одной или двум координатам.

Рассмотрим наиболее простой случай, когда рассматривается стационарная, ничем не загораживаемая система. Данные о количестве солнечной энергии в данной местности обычно можно получить на метеостанции, либо в компании, занимающейся поставкой и установкой солнечных батарей. Здесь важны две характеристики: среднегодовая солнечная инсоляция и инсоляция в наихудший по погодным условиям месяц года. Если фотоэлектрическую систему проектировать в соответствии со среднегодовыми значениями солнечной радиации, то электроснабжение от такой системы будет неравномерным: в некоторые месяцы электроэнергии будет больше, чем необходимо, в другие – меньше. Если же в расчетах опираться на вторую цифру, то в этом случае всегда можно удовлетворить свои потребности в электроэнергии, кроме особо длительных периодов непогоды. Наихудшим, в смысле солнечной инсоляции при круглогодичном использовании солнечной энергосистемы, является, в большинстве регионов, декабрь месяц (малая продолжительность светового дня, низкая облачность и т. д.). Следует брать в расчет и тот факт, что значение инсоляции даже для одного и того же дня в году и одного и того же места может сильно различаться в зависимости от ориентации по отношению к солнцу площадки с солнечными модулями.



Поэтому при расчете количества солнечной энергии, необходимой для работы автономной солнечной электростанции, следует учитывать ориентировку воспринимающей лучистую энергию солнца площадки. Для расчета нужно брать значение инсоляции:

- для площадки, наклон которой равен широте местности, в тех случаях, когда необходима выработка максимально возможного количества электроэнергии в течение года в целом;
- для площадки, расположенной под углом к горизонту большим широты местности на 15 градусов, в тех случаях, когда система работает круглогодично с одинаковой нагрузкой (такая система нерентабельна из-за переизбытка электроэнергии в летний период);
- для площадки, ориентированной оптимально: для летнего периода под углом к горизонту меньшим широты местности на 15 градусов, для зимнего – большим на те же 15 градусов.

Для определения среднемесячных значений солнечной инсоляции можно воспользоваться табл. 10.3. поступления солнечной радиации для некоторых городов России.

**Таблица 10.3. Месячные и годовые суммы солнечной радиации, кВт•ч/м<sup>2</sup>**

<b>Астрахань, широта 46.40</b>	янв	февр	март	апр	май	июнь	июль	авг	сент	окт	нояб	дек	год
Горизонтальная панель	32,4	52,9	95,5	145,5	189,4	209,9	189,7	174,7	127,8	81,7	45,0	26,6	1371,1
Вертикальная панель	62,1	75,9	99,5	103,0	97,1	92,0	91,8	112,1	123,2	116,5	86,4	52,7	1112,2
Наклон панели 35.0°	56,1	77,9	122,5	161,6	187,8	197,7	184,5	189,9	164,6	124,7	80,2	46,9	1593,6
Вращение вокруг полярной оси	69,4	96,0	157,1	218,3	268,0	293,3	269,1	276,1	229	164,4	102,3	57,3	2200,2
<b>Владивосток, широта 43.10</b>	янв	февр	март	апр	май	июнь	июль	авг	сент	окт	нояб	дек	год
Горизонтальная панель	72,7	93,2	130,0	135,1	143,9	129,2	124,3	124,8	119,1	94,3	64,6	57,8	1289,5
Вертикальная панель	177,0	166,0	139,2	90,2	74,9	64,4	66,9	79,0	105,2	126,8	127,7	147,1	1364,2
Наклон панели – 50.0°	169,0	171,8	173,0	138,1	121,1	109,6	109,1	121,7	144,1	147,5	130,3	139,5	1681,3
Вращение вокруг полярной оси	194,9	211,1	227,0	189,3	178,9	150,6	142,8	164,3	194,2	184,0	151,9	157,6	2146,7
<b>Москва, Котельническая наб., широта 55.70</b>	янв	февр	март	апр	май	июнь	июль	авг	сент	окт	нояб	дек	год
Горизонтальная панель	16,4	34,6	79,4	111,2	161,4	166,7	166,3	130,1	82,9	41,4	18,6	11,7	1020,7
Вертикальная панель	21,3	57,9	104,9	93,5	108,2	100,8	108,8	103,6	86,5	58,1	38,7	25,8	908,3
Наклон панели – 40.0°	20,6	53,0	108,4	127,6	166,3	163,0	167,7	145,0	104,6	60,7	34,8	22,0	1173,7
Вращение вокруг полярной оси	21,7	62,3	132,9	161,4	228,0	227,8	224,8	189,2	126,5	71,6	42,2	26,0	1514,3
<b>Петрозаводск, широта 61.0.</b>	янв	февр	март	апр	май	июнь	июль	авг	сент	окт	нояб	дек	год
Горизонтальная панель	7,1	19,9	66,7	101,1	141,0	167,1	157,7	109,6	56,5	23,0	8,2	2,4	860,0
Вертикальная панель	20,0	41,3	120,2	107,1	102,7	112,0	113,6	98,1	67,6	36,0	14,4	2,8	835,6
Наклон панели – 45.0°	16,8	36,9	116,4	127,7	148,1	166,3	163,7	128,6	77,3	36,7	13,5	2,8	1034,6
Вращение вокруг полярной оси	19,9	44,6	159,1	177,5	215,2	258,0	252,1	179,7	96,4	42,7	15,0	2,9	1463,0
<b>Петропавловск-Камчатский, широта 53.30</b>	янв	февр	март	апр	май	июнь	июль	авг	сент	окт	нояб	дек	год
Горизонтальная панель	30,2	49,6	94,3	127,3	152,9	155,8	144,9	131,1	91,0	64,4	33,6	23,3	1098,4
Вертикальная панель	77,7	99,7	133,3	116,1	96,5	90,3	91,3	99,5	97,1	111,5	86,8	78,5	1178,3
Наклон панели – 50.0°	70,6	95,9	142,3	148,1	147,4	142,5	137,6	140,9	120,2	118,0	81,6	69,8	1414,9
Вращение вокруг полярной оси	80,2	114,5	181,5	200,8	202,7	202,5	189,3	193,0	156,0	147,0	95,9	80,2	1843,6
<b>Сочи, широта 43.6</b>	янв	февр	март	апр	май	июнь	июль	авг	сент	окт	нояб	дек	год
Горизонтальная панель	37,0	55,2	84,0	116,6	167,1	199,0	206,8	185,0	130,1	95,4	54,2	34,7	1365,1
Вертикальная панель	65,8	76,5	111,1	80,0	86,9	86,2	95,7	113,6	119,0	130,0	97,6	67,6	1099,9
Наклон панели – 35.0°	62,0	80,2	103,5	125,0	163,0	184,9	198,1	197,0	161,6	141,7	92,8	61,7	1571,4
Вращение вокруг полярной оси	76,0	99,1	129,9	160,1	222,1	269,3	289,0	284,0	222,0	185,8	117,2	75,6	2129,9
<b>Южно-Сахалинск, широта 47.0</b>	янв	февр	март	апр	май	июнь	июль	авг	сент	окт	нояб	дек	год
Горизонтальная панель	50,9	77,1	128,8	138,6	162,8	157,5	146,7	128,5	105,9	79,4	49,7	41,7	1267,5
Вертикальная панель	113,2	137,8	132,2	103,4	90,3	81,9	82,9	87,3	99,5	111,4	97,9	97,7	1265,5
Наклон панели 45.0°	102,2	132,7	175,4	149,1	153,7	142,2	136,6	131,5	130,4	124,2	94,8	87,2	1560,2
Вращение вокруг полярной оси	118,5	160,6	219,3	191,8	206,6	193,4	176,3	167,5	167,7	153,8	111,7	99,9	1966,9

Солнечная инсоляция изменяется в течение дня из-за относительного движения Солнца и в зависимости от облачности. Так, например, в полдень, в ясную солнечную погоду, количество солнечной энергии может достигать 1000 Вт/м<sup>2</sup>, а при облачности даже в полдень может опуститься до 100 Вт/м<sup>2</sup> и ниже. Выработка электроэнергии солнечными фотоэлектрическими батареями зависит от угла падения солнечных лучей и максимальна, когда этот угол составляет 90 градусов, т. е. лучи падают строго перпендикулярно. Чем больше отклонение от угла 90 градусов, тем большее количество лучистой энергии отражается, а не поглощается солнечными модулями. Поэтому особенно важно правильно ориентировать поверхность солнечных модулей и установить нужный угол наклона.

При использовании автономной фотоэлектрической системы только в летнее время, необходимо использовать только значения для летних месяцев, аналогично – для зимы. Для обеспечения оптимального электроснабжения необходимо из среднемесячных значений, в течение которых предполагается использовать автономную солнечную электростанцию, выбирать наименьшие. Выбранное среднемесячное значение для наихудшего месяца (в нашем примере – это декабрь) нужно разделить на число дней месяца, чтобы получить среднемесячное число пиковых солнцечасов.

Например, для Москвы в декабре это значение составляет 12 кВт·ч/м<sup>2</sup> и, соответственно, 12 пикочасов. Количество пикочасов – это условное время работы солнечных модулей при значениях освещенности равных паспортным значениям. Реальная же мощность солнечного модуля всегда меньше, чем паспортное значение мощности, поскольку реальные условия эксплуатации отличаются от условных. Так, например, реальная освещенность в течение дня ниже, чем паспортная освещенность (освещенность 1000 Вт/м<sup>2</sup>, температура 25°C, спектр АМ1.5), из-за нагрева модуля излучением солнца, наклонного падения лучей при отсутствии системы слежения и т.д. Количество энергии, вырабатываемое солнечным модулем, рассчитывается по формуле:

$$W = k P E / 1000,$$

где

E (кВт × ч/м<sup>2</sup>) – это среднемесячное значение инсоляции за выбранный период;

P (Вт) – мощность модуля;

k – коэффициент потерь мощности в модуле, значение которого летом составляет 0,5, зимой – 0,7.

Меньшие потери мощности зимой объясняются меньшим нагревом элементов.

Суммарная мощность модулей рассчитывается по формуле:

$$\Sigma P = 1000W/k E,$$

где  $\Sigma P$  – суммарная мощность фотоэлектрических модулей.

Разделив полученное значение суммарной мощности на мощность выбранного модуля, и округлив результат до целого большего числа, получим необходимое для системы количество модулей. Фотоэлементы заводского производства имеют номинальную мощность, выраженную в Вт пиковой мощности (Втп). Эту характеристику можно найти в спецификации изделия. Один пиковый ватт (Втп) – это значение мощности фотоэлектрической установки при определенных условиях (когда солнечное излучение в 1 кВт/м<sup>2</sup> падает на элемент при температуре поверхности 25 градусов). Такая инсоляция возможна при ясной погоде и когда солнце в зените. Чтобы получить один пиковый ватт, необходим фотоэлемент размерами 10×10 см. Существуют и более крупные модули 1 м × 40 см, которые способны выработать 40-50 Втп. Реальная производительность обычно составляет около 6 Вт·ч в день и, соответственно, в 2000 Вт ч в год на 1 Втп. Для наглядности, 5 Вт·ч – это количество энергии, потребляемое 50-ваттной лампочкой в течение 6 минут.

Наибольшей эффективностью и надежностью обладают гибридные автономные системы, например, ветроэлектростанция плюс фотоэлектрическая система. Полностью автономные системы обладают более низкой производительностью, поскольку размер и количество модулей подбирается из расчета достаточного получения энергии в зимнее время, несмотря на неизбежное ее перепроизводство летом. Стандартная фотоэлектрическая система в Европе генерирует в среднем 200-550 кВт·ч/кВтп в год.

Гибридные системы имеют более высокий КПД, поскольку размеры фотоэлементов подбираются, исходя из требуемой нагрузки в летний период, а зимой и в пасмурную погоду дополнительное количество электроэнергии вырабатывается дизель или бензогенераторами, либо ветроустановками. Среднегодовая производительность гибридной системы варьируется в пределах 500-1250 кВт·ч/кВтп. Подобная разница обуславливается различными значениями потерь в регуляторе заряда и аккумуляторе.

Наивысший КПД, как уже отмечалось, у фотоэлектрических систем, подключенных к сетям, так как фактически вся произведенная электроэнергия либо используется владельцем системы, либо поступает в сеть централизованного электроснабжения. Среднегодовая выработка у таких систем составляет примерно 800-1400 кВт·ч/кВтп. Несмотря на развитие солнечных технологий, солнечная энергия остается наиболее дорогим из альтернативных возобновляемых источников энергии. Средняя цена фотоэлементов около 5 долларов США за 1 Втп. Производство электричества солнечными системами стоит около 0,5-1 доллар за 1 кВт·ч, что дороже стоимости электроэнергии от других источников. Развитие солнечной энергетики в перспективе приведет к удешевлению солнечной энергии и фотоэлементов. В настоящее же время использование фотоэлектрических элементов для нужд автономного электроснабжения рентабельно лишь в удаленных от централизованного электроснабжения солнечных районах или при невозможности использования других автономных источников энергии по экологическим причинам (например, дизель-генераторов).

### 10.3. Описание инверторов Conext CL и Conext RL.

#### Описание сетевого инвертора Conext CL

Инвертор Conext CL – это трехфазный, бестрансформаторный стринговый инвертор с высокой эффективностью, легкой установкой и максимальной производительностью. Инвертор преобразовывает солнечную энергию от фотоэлементов (PV) в энергию, которая может быть отдана в сеть и использована в коммерческих и жилищных зданиях.

Инвертор разработан для сбора максимально возможной электрической энергии от фотоэлементов (PV) с помощью постоянно подстраиваемой выходной мощности в точку максимальной мощности массива (MPPT). Инвертор имеет два MPPT входа (канала) MPPT1 и MPPT2. На каждый независимый MPPT вход может присоединиться, максимально, 4 – стринга фотоэлементов. Два независимых PV-массива могут работать в разных точках максимальной мощности для получения максимально возможной энергии. Инвертор способен выдержать напряжение до 1000 В DC без нагрузки.

Инвертор Conext CL – бестрансформаторный, поэтому не имеет гальванической развязки внутри.

Рис. 10.6. показывает набор базовых компонентов типичной сетевой установки, энергия отдается в сеть с помощью инвертора Conext CL, также показано перечен основных компонентов распределительного шкафа.

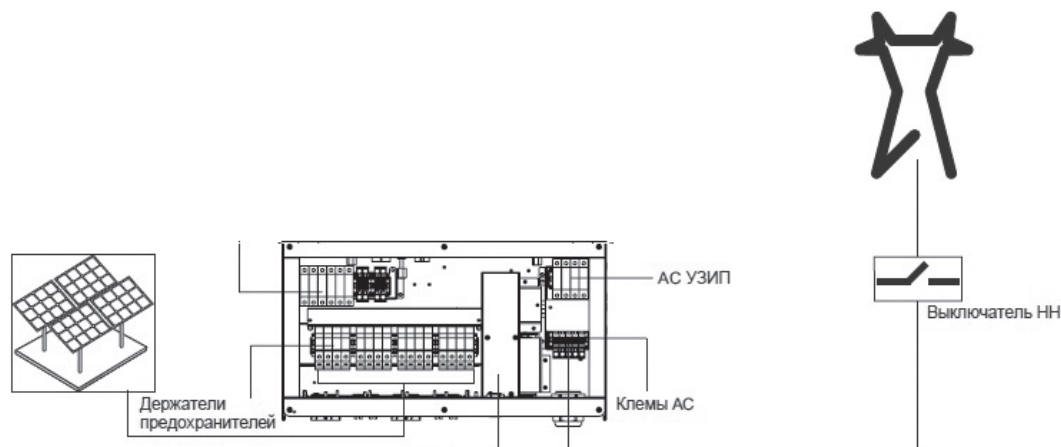


Рисунок 10.6. Типичная установка (Optimum + Configuration).

## Основные характеристики

### Инвертор

- Мощность
  - Copext CL 20000E Инвертор: 20 кВА (1000 В пост. тока)
  - Copext CL 25000E Инвертор: 25 кВА (1000 В пост. тока)
- Совместимость  
Спроектированы для работы с поликристаллическими и монокристаллическими панелями
- Трех-фазный (3-Фазы + N + PE [Земля]), 4-х проводная сист., сетевой, бестрансформаторный
- Широкий диапазон MPPT напряжений
  - 350-800 В пост. тока для 20 кВА
  - 430-800 В пост. тока для 25 кВА
- Поддержка инвертором принципа over-panelling (завышенной мощности панелей)
- Два независимых MPPT канала  
Эффективность MPPT : >99%
- Использование скоростных алгоритмов и методов преобразования в MPPT контроллерах  
Эффективность преобразования: >98%
- Диапазон коэффициента мощности  
От 0.8 емкостной до 0.8 индуктивный
- Маленькое значение общего значения гармонического искажения (THD < 3%) при номинальной мощности
- Степень защиты для внешней установки  
IP65 (электроника)/IP54 (задняя часть)
- Рабочая температура от -25 до 60° C
- Гибкость при установке  
инвертор и распред. шкаф могут устанавливаться отдельно  
Сухой контакт (Многофункциональный релейный контакт)  
Удаленное отключение – Remote Power Off (RPO) Modbus RS485 и Modbus TCP –  
передача данных USB – для местного обновления ПО (прошивки) инвертора  
Запись данных (настраивается пользователем)  
LCD дисплей – 3" со встроенными 7-кнопка Встроенный Web-сервер через Ethernet TCP/IP

### Распределительный шкаф

- Встроенный выключатель нагрузки DC (пост. тока)
- Держатели предохранителей для защиты стрингов (массивов фотоэлементов) AC DC  
УЗИП Ввод кабеля снизу
- Пружинный зажим для клемника переменного тока Винтовой зажим или PV-коннектор для клемника постоянного тока
- 990-9687-001 Revision A

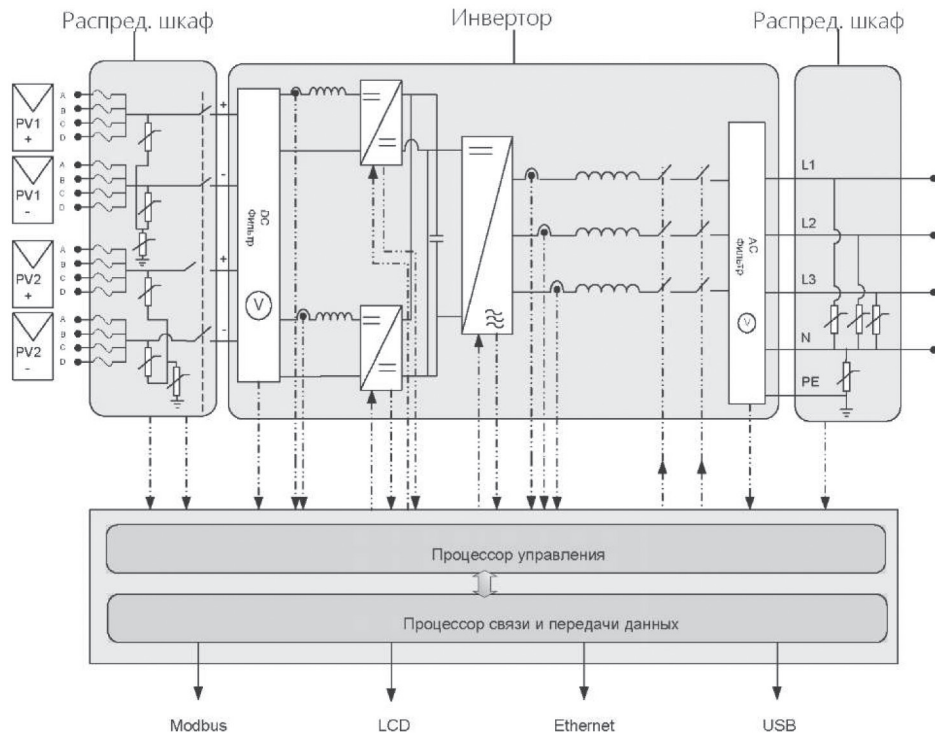


Рисунок 10.7. Блочная схема Conext CL 20000E и 25000E

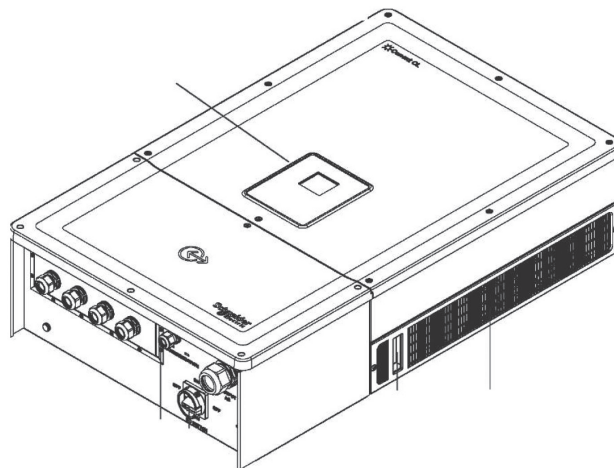


Рисунок 10.8. Расположение составных частей инвертора, распределительного шкафа. Вид справа

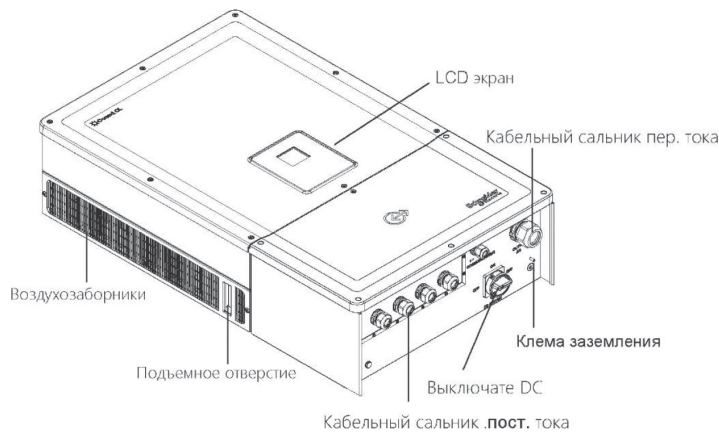


Рисунок 10.9. Расположение составных частей инвертора, распределительного шкафа. Вид слева

## Описание сетевого инвертора Conext RL

Инвертор Conext RL предназначен для преобразования солнечной электрической (фотоэлектрической, или PV (photovoltaic)) энергии в электричество уровня энергетических установок общего пользования, которое может использоваться в коммерческих или некоммерческих целях. Инвертор Conext RL обеспечивает сбор максимально доступного объема энергии из фотоэлектрической батареи путем постоянной подстройки своей выходной мощности с целью отслеживания точки максимальной мощности (MPPT) фотоэлектрической батареи. В инверторе Conext RL реализовано два канала MPPT (DC1 и DC2). К инвертору могут быть подключены две независимые фотоэлектрические батареи, каждая из которых оснащена

одним или двумя фотоэлектрическими стрингами (PV string). Каждая фотоэлектрическая батарея может быть нагружена на разные точки пиковой мощности, обеспечивая максимально возможный уровень энергии. Инвертор Conext RL может оснащаться батареями с напряжением холостого хода до 550 В пост. тока.

На рисунке 10.10. показаны основные компоненты типовой сетевой фотоэлектрической установки, поток энергии в системе, использующей инвертор, и местоположение типовых компонентов балансировки системы.

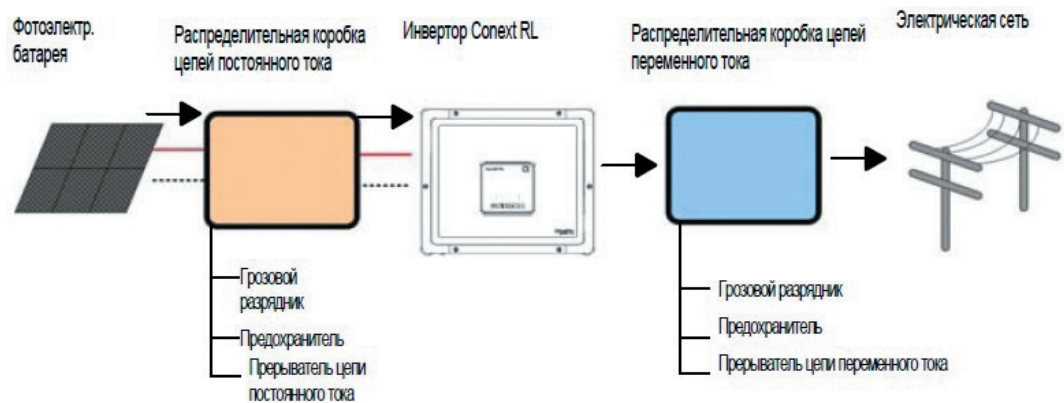


Рисунок 10.10. Типовая установка

Инвертор имеет следующие характеристики:

- Номинальная мощность
  - инвертор Conext RL 3000 E-S/ Conext RL 3000 E: 3 кВА;
  - инвертор Conext RL 4000 E-S/ Conext RL 4000 E: 4 кВА;
  - инвертор Conext TL 5000 E-S/ Conext RL 5000 E: 5 кВА.
- Фотоэлектрическая совместимость: поддерживается работа с монокристаллическими или поликристаллическими панелями.
- Однофазный (фаза + N + PE), сетевой, бестрансформаторный.
- В инверторе Conext RL используется собственная технология MPPT – алгоритм shade tolerant (алгоритм поддержания работы в условиях малой освещенности, «теневыносливый» алгоритм).
- Диапазон MPPT на уровне полной мощности:
  - Conext RL 3000 E-S/ Conext RL 3000 E (160–500 В),
  - Conext RL 4000 E-S/ Conext RL 4000 E (180–500 В)
  - Conext RL 5000E-S/ Conext RL 5000 E (180–500 В).
- Два независимых канала MPPT.
- Связь через интерфейс RS485 (Modbus).
- Класс защиты IP65 для наружной среды.
- Соединители цепей постоянного тока (DC) (MC4) с фиксацией.
- Съёмный соединитель цепей переменного тока (AC) (IP67).
- Пиковый КПД преобразования мощности: 97,5 %.

- Взвешенный КПД преобразования мощности в соответствии с европейскими нормативами: 97 %.
- КПД сбора энергии (MPPT): > 99 %.
- Диапазон регулировки коэффициента мощности от 0,8 (емкостной) до 0,8 (индуктивный).
- Низкий показатель искажения выходного переменного тока (THD < 3 %) при номинальной мощности.
- Охлаждение за счет естественной конвекции (безвентиляторное).
- Возможность регистрации до 15 событий.
- Алфавитно-цифровой дисплей 2x16.
- Возможность объединения нескольких инверторов в сеть для повышения сетевой измерительной емкости или для наращивания системы в будущем. Во всех моделях предусмотрены настраиваемые параметры отключения напряжения и частоты, а также возможность агрегирования на уровне свыше 30 кВт в одной точке общего присоединения – PCC.

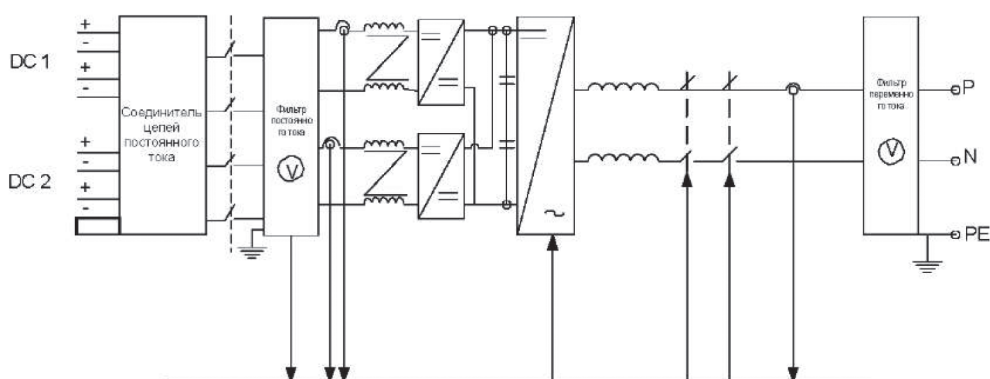


Рисунок 10.11. Блок-схема инверторов Conext RL

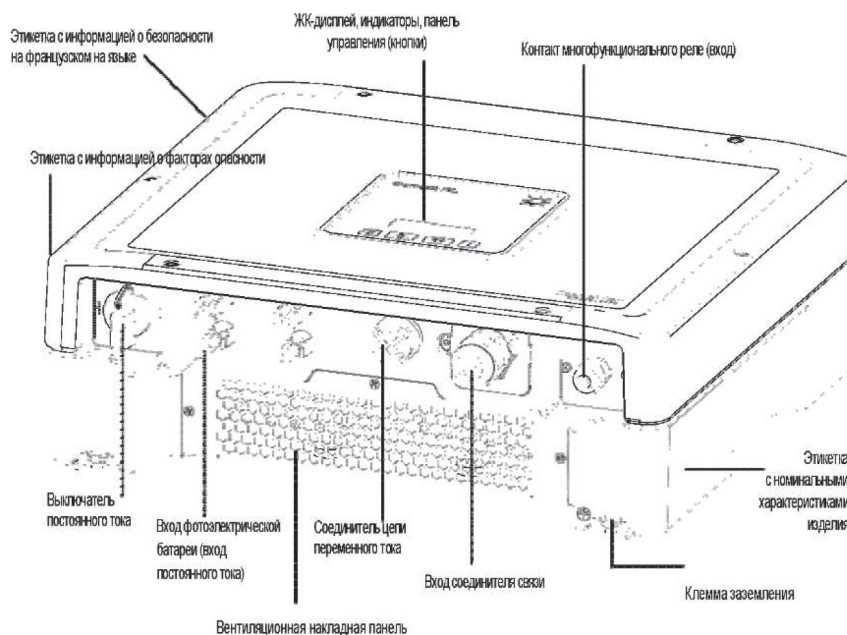


Рисунок 10.12. Местоположение важных физических компонентов инвертора Conext RL 3000 E-S





# Глава 11. Системы зарядных станций автомобилей

## 11.1. Общие сведения о системе солнечной генерации

В течение ближайших пяти лет практически каждая автомобильная компания планирует выпуск гибридного автомобиля с возможностью подключения к электросети или аккумуляторного электрического автомобиля. Интерес к электромобилям, в особенности среди потребителей, осознающих проблемы окружающей среды, растет большими темпами. Одни пользователи ценят в электромобилях их продвинутые технологии и практичность, другие – рассматривают электромобили как спасение от повышения цен на топливо.

Очевидно, что повышенный спрос на электромобили будет наблюдаться в Европе, Юго-Восточной Азии, США, в странах, где люди проживают очень компактно и зарядные станции смогут быстро окупиться. Совершенно другое дело – Россия, особенно за Уралом. Плотность населения здесь очень низкая и обеспечить всю территорию зарядными станциями будет очень непросто. Мало установить зарядное устройство у себя в гараже или коттедже, бывают ведь и длительные поездки за несколько сотен километров. Без специализированной зарядной станции, от обычных розеток 220 или 380В заряжать автомобиль можно более 10 часов, что очень неудобно в путешествии. Однако, сторонники электромобилей в России находятся уже сейчас. Для того, чтобы удовлетворить их спрос на зарядные станции компания Shneider Electric представила устройства EvLink.

Зарядные станции EvLink полностью соответствуют требованиям ГОСТ Р МЭК 62196-1-2013 «Вилки, штепсельные розетки, соединители и вводы для транспортных средств. Кондуктивная зарядка для электромобилей». Этот ГОСТ согласован с международной электротехнической комиссией и действует во всех развитых странах. Иными словами, все зарядные устройства, выполненные по данному нормативному документу, в любом государстве, идентичны и рекомендованы к использованию. Данный стандарт гарантирует, что зарядка автомобиля будет безопасной, как для электромобиля, так и для всех окружающих его людей, приборов и аппаратуры.

## 11.2. Принцип работы зарядных станций

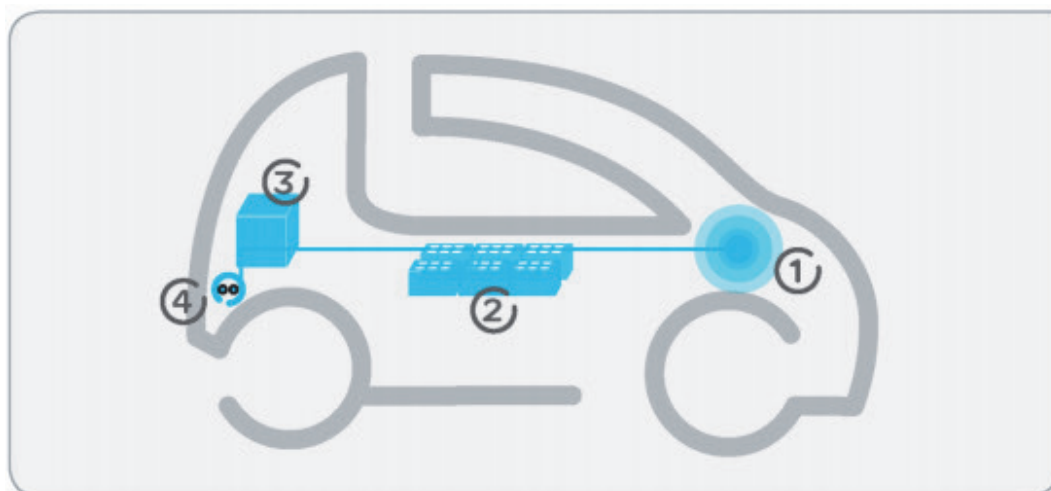


Рисунок 11.1. Упрощенная схема зарядки электромобиля

На рисунке 11.1 приведена упрощенная схема зарядки электромобиля, где 1 – электродвигатель, 2 – аккумуляторы, 3 – зарядное устройство, 4 – разъем для зарядки. Электродвигателей в автомобиле может быть несколько, в зависимости от конфигурации транспортного средства. Обычно мощность электродвигателя не превышает 200 кВт, но прогресс не стоит на месте, и с каждым годом эта цифра увеличивается. Аккумуляторы необходимы электродвигателю для обеспечения его энергией. Зарядка аккумуляторов происходит либо при подключении к зарядной станции, либо во время замедления движения, когда электродвигатель работает

в режиме генератора. Дальность пробега электромобиля зависит не только от емкости аккумулятора, но и от стиля езды водителя и от типа местности, где проложен маршрут. Работа вспомогательных устройств (кондиционер, фары, аудиосистема) так же сказывается на скорости разрядки аккумуляторов. Зарядное устройство, как нетрудно догадаться из его названия, служит для зарядки аккумуляторов электромобиля. Зарядное устройство конвертирует переменный ток зарядной станции в постоянный ток и ограничивает пусковой ток до максимального допустимого, чтобы продлить срок службы аккумуляторов.



Рисунок 11.2. Зарядное устройство Evlink Wallbox

Мощность источника определяет скорость зарядки аккумуляторов транспортного средства. Так, например, для электромобиля с аккумулятором емкостью 24 кВт/ч скорость зарядки от обычной бытовой розетки составит 12 часов, от специализированного гнезда питания однофазного тока мощностью 7 кВт – 5 часов, от специализированного гнезда питания трехфазного тока мощностью 22 кВт – 1,5 часа, от зарядной станции постоянного тока мощностью 43 кВт – 30 минут.

Для установки в гараже или на частном участке из линейки оборудования EvLink рекомендуется Evlink Wallbox. Эта зарядная станция наиболее подходит для нужд частного использования, остальные зарядные устройства больше предназначены для применения в общественных местах (на парковках супермаркетов, бизнесцентров и т.п.).

Зарядная станция Evlink Wallbox позволяет заряжать электромобили от специализированного гнезда питания однофазного или трехфазного переменного тока. Номинальная мощность зарядки может быть 3,7, 7,4, 11 или 22 кВт. Зарядное устройство комплектуется специализированной зарядкой. Evlink Wallbox выполнена со степенью защиты IP54 и пригодна для использования вне помещений. Монтаж зарядной станции Evlink Wallbox у специалиста компании Schneider Electric займет не более 1 часа времени.

# Глава 12. Примеры электроснабжения квартир повышенной комфортности и коттеджей

## 12.1. Схемы электроснабжения

На рис. 12.1–12.3 приведены примеры схем электроснабжения наиболее распространенного типа элитных квартир площадью 100, 150 и 200 м<sup>2</sup>.

Во всех вариантах основными потребителями электроэнергии являются электрическое освещение и бытовая розеточная сеть. Естественно, что с увеличением площади квартиры установленная мощность этих потребителей увеличивается. В приведенных примерах набор остальных потребителей электроэнергии различен.

В квартире площадью 100 м<sup>2</sup> предусмотрены:

- электрооборудование кухни (электроплита, посудомоечная машина, печь СВЧ, розетки для подключения переносного электрооборудования);
- электрооборудование сантехнических помещений (ванна с гидромассажем, стиральная машина);
- система вентиляции.

В квартире площадью 150 м<sup>2</sup> предусмотрены:

- электрооборудование кухни (электроплита, посудомоечная машина, розетки для подключения переносного электрооборудования);
- электрооборудование сантехнических помещений (кабина сауны, ванна с гидромассажем, стиральная машина, полотенцесушитель);
- электрообогрев пола;
- система кондиционирования.

В примере для квартиры площадью 200 м<sup>2</sup> принято, что в ней используется газовая плита, а остальные потребители:

- электрооборудование кухни (духовой шкаф, варочная панель, посудомоечная машина, электрообогрев пола, розетки для подключения переносного электрооборудования);
- электрооборудование двух ванных комнат и сантехнических помещений (душевые кабины, ванна с гидромассажем, стиральная машина, электрообогрев пола, розетки для подключения переносного электрооборудования);
- видеокамера, домофон, электрзвонок;
- система кондиционирования.

Рассматриваемые примеры являются условными, но иллюстрируют реальные способы выполнения схем электроснабжения различных квартир с разнообразным набором электропотребителей. Эти примеры составлены авторами на основании анализа большого числа различных проектов. Основной целью приведенных примеров является предоставление проектировщику при проектировании конкретной квартиры возможности выбора того или иного технического решения, соответствующего пожеланиям заказчика, удовлетворяющего требованиям норм и правил и использующего при этом электрооборудование фирмы Schneider Electric.

Во всех примерах основное электрооборудование сконцентрировано в распределительном квартирном щите (ЩКР). Как правило, ЩКР устанавливается либо в нише у входа в квартиру, либо в прихожей. Сам ЩКР получает питание от этажного распределительного щита в котором располагаются вводной автоматический выключатель и счетчик активной электроэнергии. На вводе в ЩКР установлен выключатель нагрузки с дифференциальным расцепителем на ток утечки 100 или 300 мА, контролирующим состояние изоляции всей электрической сети квартиры. В состав щита входят ограничитель перенапряжений и фидерные автоматические выключатели.

Для защиты жильцов от поражения электрическим током все стационарные и переносные электроприемники, стальные трубы, металлоконструкции подлежат защитному заземлению. С этой целью в ЩКР установлена шина РЕ. Для подключения проводников дополнительной системы уравнивания потенциалов в квартире устанавливается коробка (КУП) с шиной РЕ.

Заземляющая жила проводов и кабелей распределительной сети должна быть подключена к шине РЕ без разрывов, минуя коммутирующие аппараты.







Кроме защитного заземления на групповых линиях розеточной сети и сети освещения сантехнических помещений предусмотрена установка устройств защитного отключения на ток утечки 30 мА.

Рассмотрим примеры электроснабжения коттеджей. Главными отличиями схем электроснабжения коттеджей от квартир являются:

- распределение электропотребителей на значительном расстоянии друг от друга (различные этажи, приусадебные постройки, территория и пр.), что с целью экономии кабельной продукции и повышения надежности требует технических решений по укрупнению распределительной сети;
- концентрация потребителей в отдельных местах, что приводит к необходимости установки общего для всего коттеджа вводно-распределительного устройства и отдельных распределительных шкафов (например, на этаже, в бане, в гараже и пр.);
- применение различных устройств и схем автоматизации, позволяющих, например: управлять освещением из нескольких мест, по времени, по освещенности; управлять погружными насосами; управлять электроотоплением и пр.;
- необходимость применения повышенных мер безопасности от вносимых по воздушным линиям высоких потенциалов.

Для конкретных примеров схем электроснабжения выбраны коттеджи с общей площадью 250, 400 и 600 м<sup>2</sup>. Предполагается, что для всех примеров коттеджей предусмотрен трехфазный ввод 380/220 В от воздушной линии.

На рис. 12.4, а приведена схема ВРУ для коттеджа площадью 250 м<sup>2</sup>, а на рис. 12.4, б – схема для шкафа распределительного ШР-1, устанавливаемого на 2-м этаже. Расчет электрических нагрузок для этого примера приведен в табл. 12.1.

На вводе в коттедж устанавливается устройство защитного отключения на ток утечки 300 мА. В схеме предусмотрен ряд устройств защитного отключения на ток утечки 30 мА для линий к отдельным потребителям (насос погружной, плита электрическая, электроводонагреватель, стиральная машина) или на группу потребителей (розеточные сети, гараж и пр.).

Защита от импульсных перенапряжений осуществляется ограничителем класса 2. Функции автоматизации предусмотрены для насоса погружного, для освещения гаража и для вытяжной вентиляции.

Система уравнивания потенциалов (рис. 12.5) на вводе в коттедж реализуется с помощью главной заземляющей шины, размещаемой в отдельном шкафу. К этой шине подключаются проводники от всех заземлителей, металлических конструкций и трубопроводов.

Схема электроснабжения коттеджа площадью 400 м<sup>2</sup> (рис. 12.6) принципиально отличается от рассмотренной тем, что здесь наряду с ВРУ предусмотрены отдельные распределительные шкафы ШР-1 и ШР-2, а также ШР-Г, предназначенные для потребителей соответственно 1-го и 2-го этажей, для чердака и для гаража. Расчет электрических нагрузок для этого примера приведен в табл. 12.2. Принципы использования электрических защит (УЗО, импульсные перенапряжения, система уравнивания потенциалов) здесь аналогичны коттеджу площадью 250 м<sup>2</sup>.

Функции автоматизации для этого коттеджа расширены применением в системах управления освещением (бассейна, лестниц, гаража, фасада здания) сумеречных выключателей, таймеров и других технических средств.

Схема электроснабжения коттеджа площадью 600 м<sup>2</sup> (рис. 12.7) является более сложной. Взятый для примера коттедж оборудован газовыми плитами.

Как правило, оснащенность электропотребителями такого коттеджа значительно выше, чем у коттеджей площадью 250 и 400 м<sup>2</sup>. Наряду с типовым набором потребителей здесь могут быть лифты или тому подобные грузоподъемные устройства, система снеготаяния или обогрева кровли, электрифицированные системы приготовления пищи (в дополнение к газовым плитам) – варочные панели, духовые шкафы и пр.

Внешнее электроснабжение взятого для примера коттеджа осуществляется двумя вводами 380/220 В. Для повышения надежности электроснабжения на ВРУ предусматривается автоматическое включение резерва (АВР) между вводами.

В пределах коттеджа от ВРУ получают питание: распределительный шкаф ШР-1 – потребители 1-го и 2-го этажей, ШР-2 – потребители чердака, ШР-Г – потребители гаража, ШР-Б – потребители бассейна.

Расчет электрических нагрузок для коттеджа площадью 600 м<sup>2</sup> приведен в табл. 12.3. Принцип реализации электрических защит здесь аналогичен предыдущим примерам. Объем автоматизации различных электротехнических систем в таких коттеджах значительно выше.

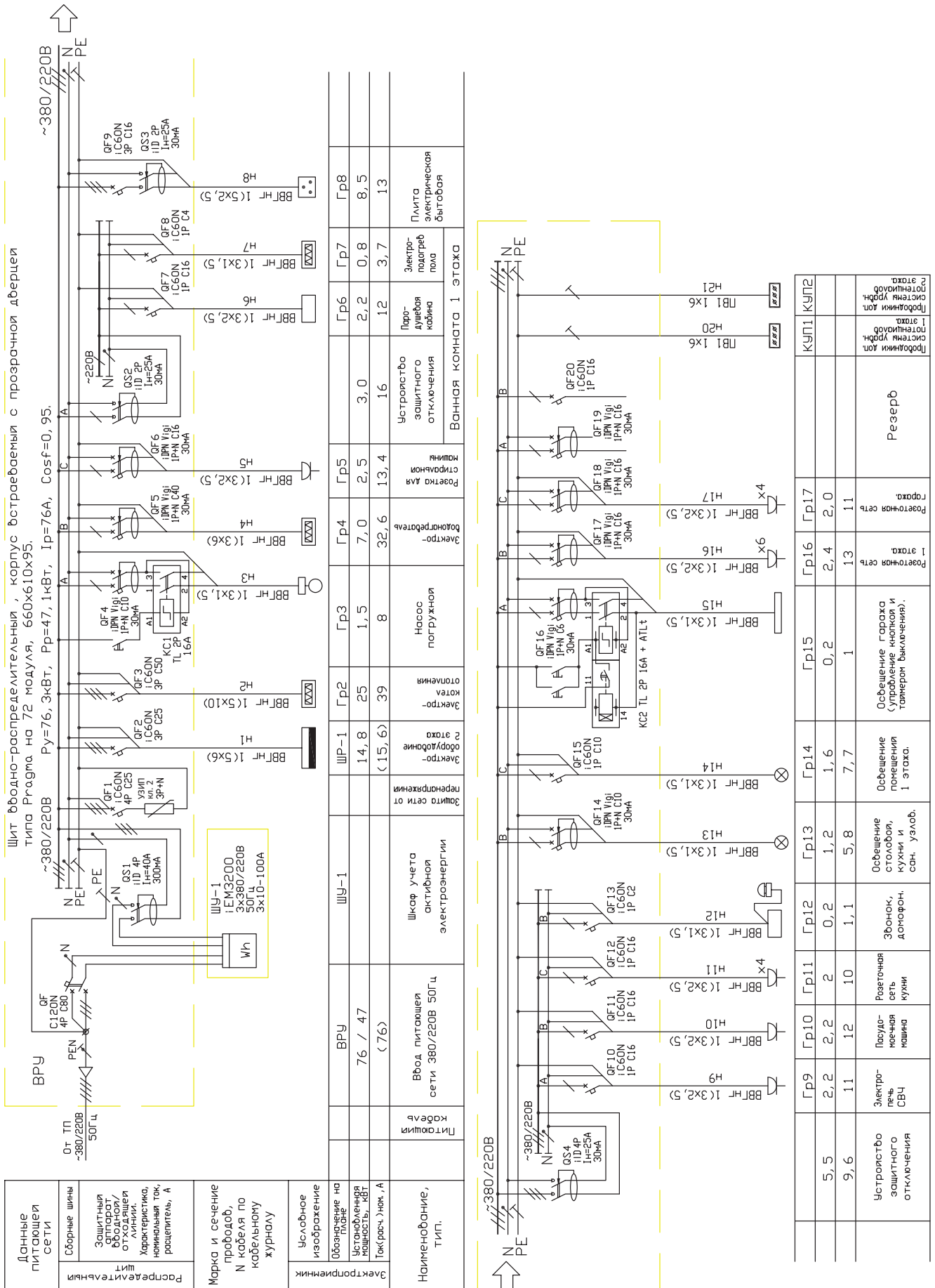


Рисунок 12.4а. Пример схемы электроснабжения коттеджа общей площадью 250 м² с электроплитой и электроотоплением. ВРУ (в dwg)



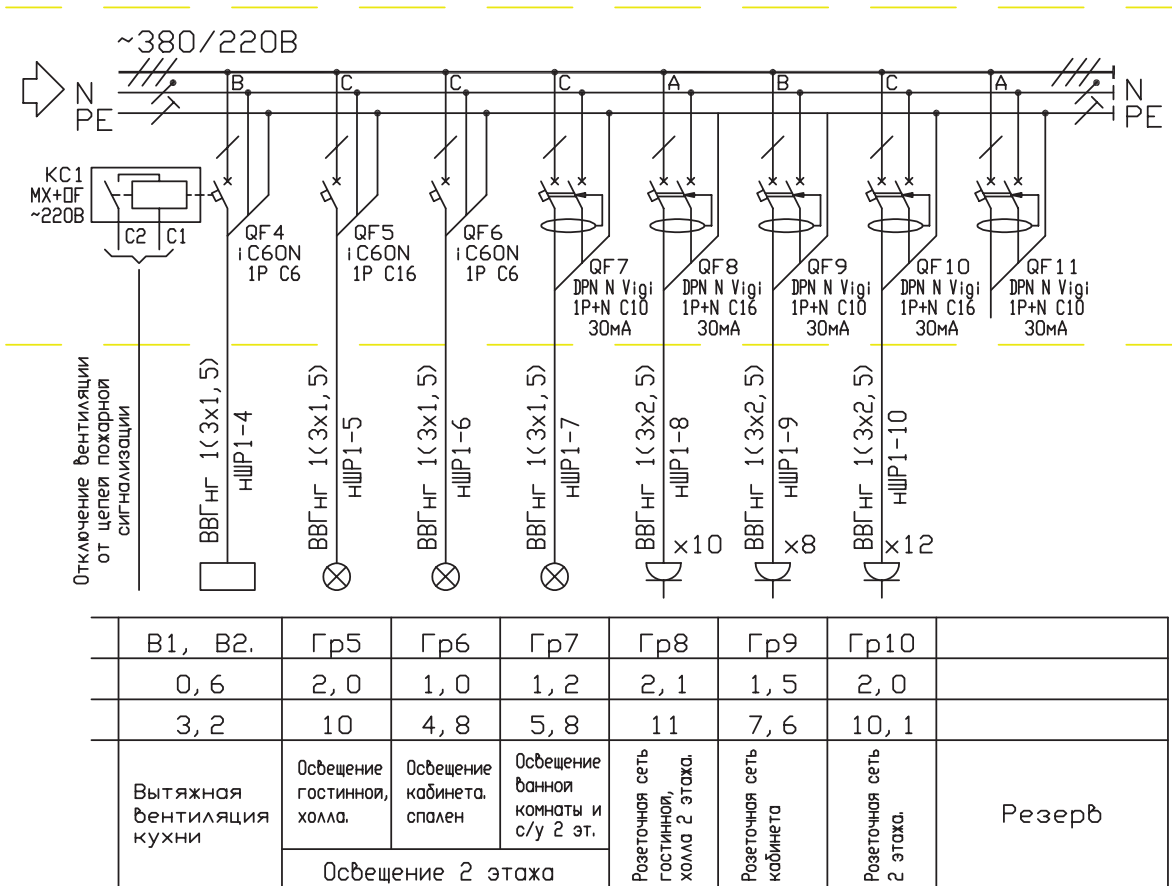
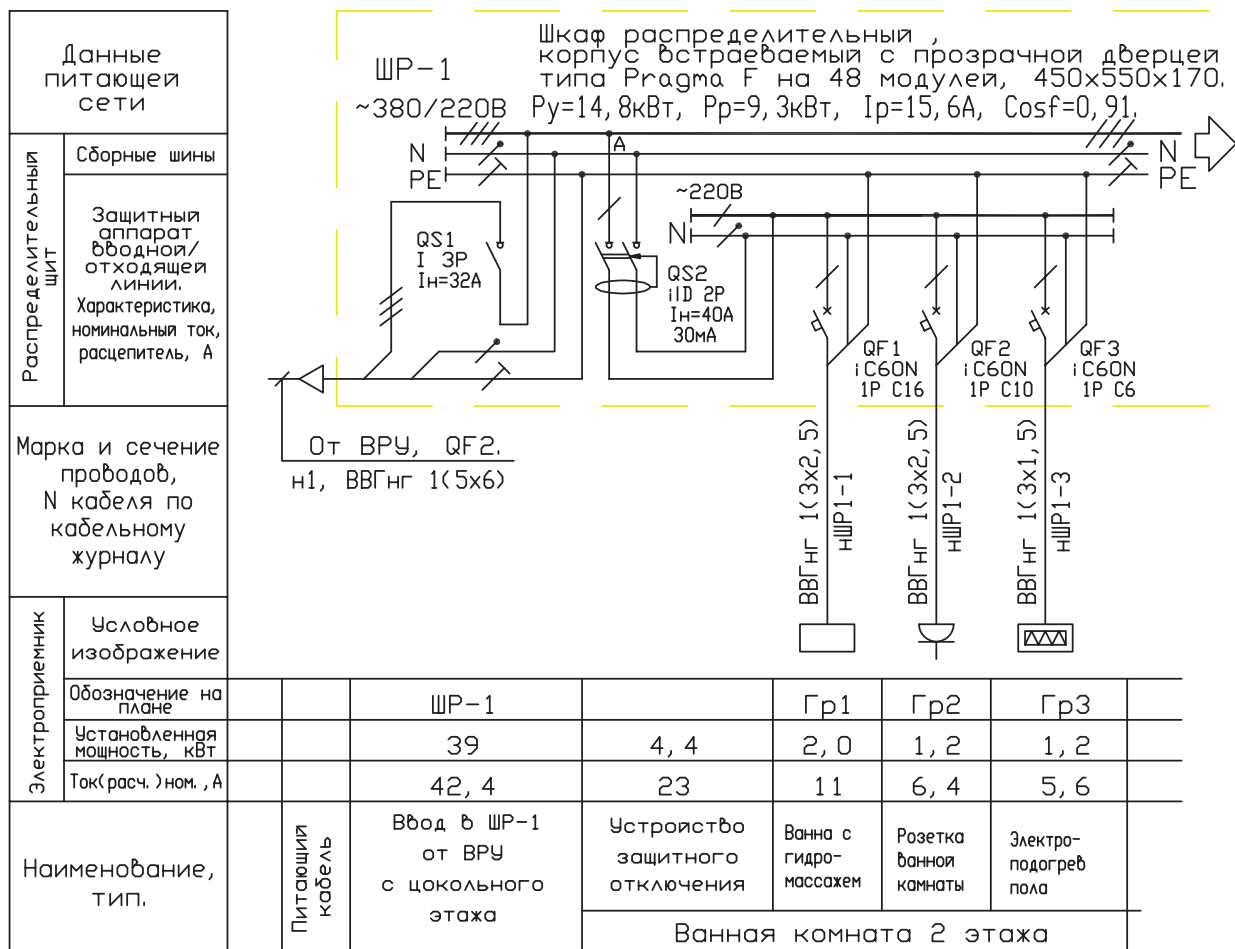
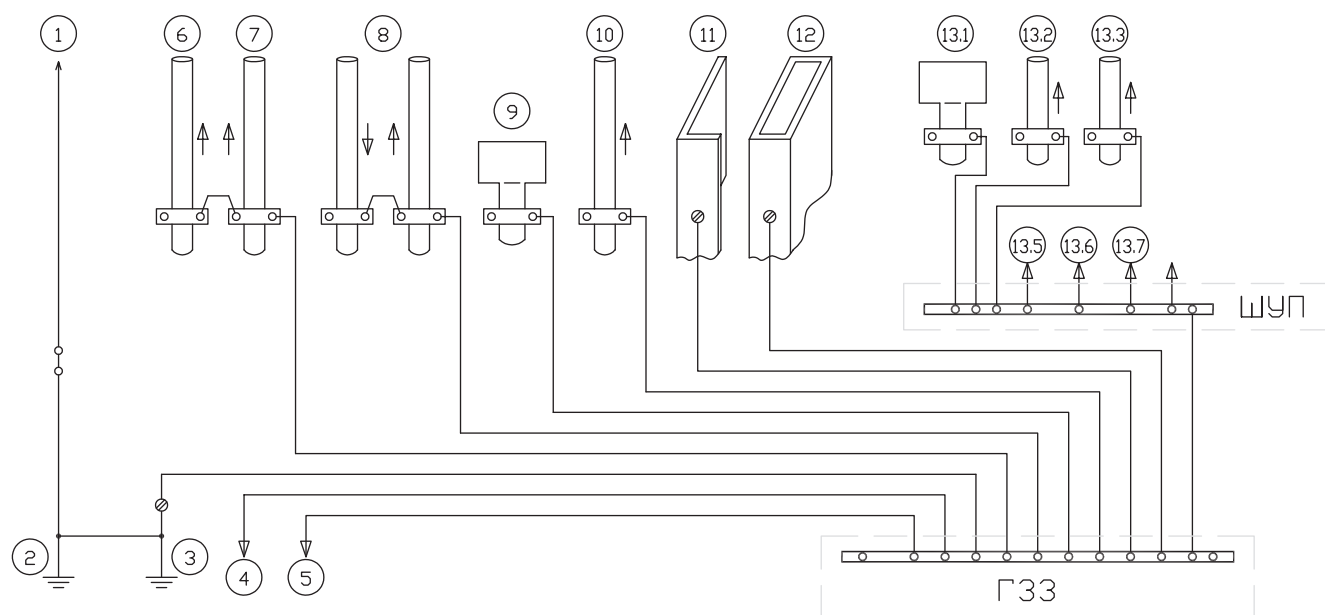


Рисунок 12.46. Пример схемы электроснабжения коттеджа общей площадью 250 м<sup>2</sup> с электроплитой и электроотоплением (в dwg)



1. Установка молниезащиты
2. Заземлитель молниезащиты
3. Фундаментальный заземлитель
4. Антенная установка
5. Устройства связи
6. Горячая вода
7. Холодная вода
8. Отопление
9. Канализация
10. Внутренний газопровод
11. открытые металлоконструкции
12. Металлические воздуховоды
13. Шина дополнительного уравнивания потенциалов помещении сауны–ШУП
- 13.1. Канализация ПВ 1x4
- 13.2. Холодный водопровод ПВ 1x4
- 13.3. Горячий водопровод ПВ 1x4
- 13.4. Зануление подогрева пола сауны
- 13.5. Зануление сауны ПВ 1x4
- 13.6. РЕ-проводник розеток ПВ 1x2,5
- 13.7. РЕ-проводник сетей освещения ПВ 1x1,5

Рисунок 12.5. Система уравнивания потенциалов (в dwg)



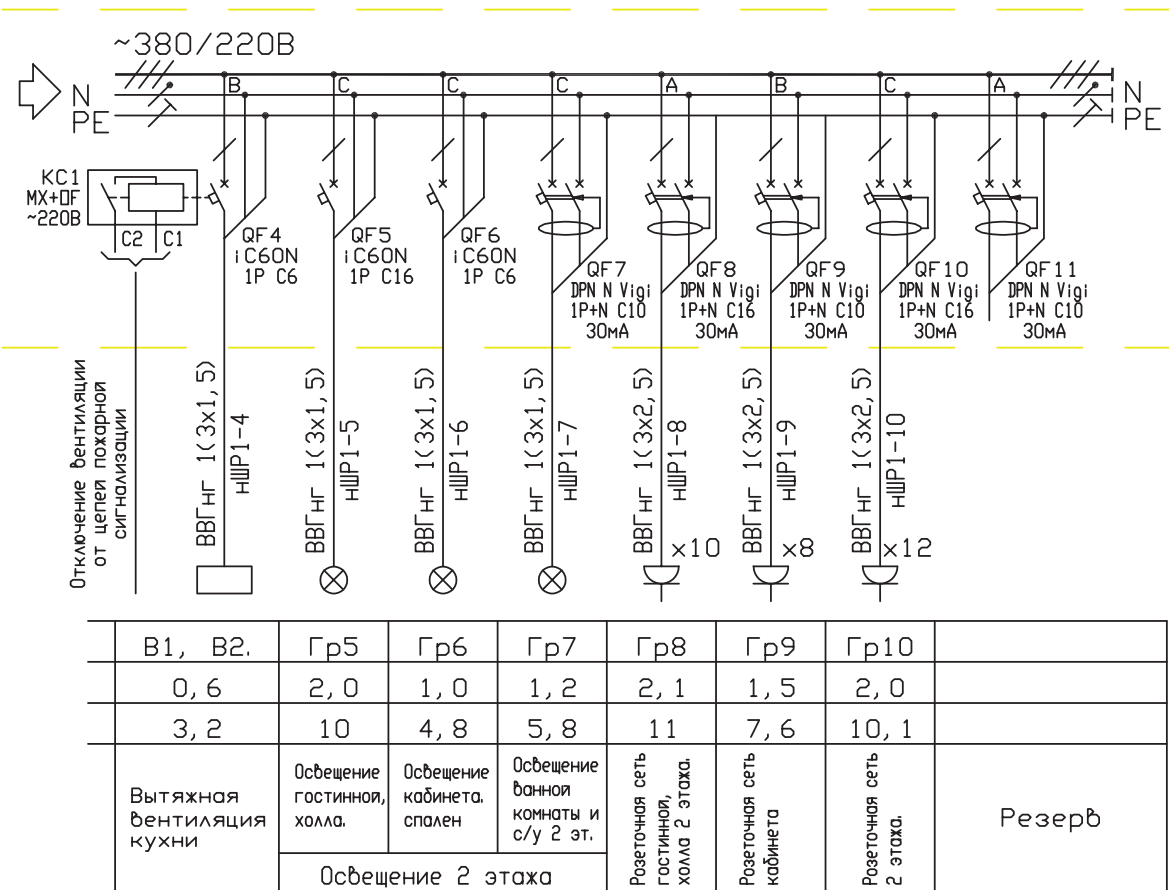
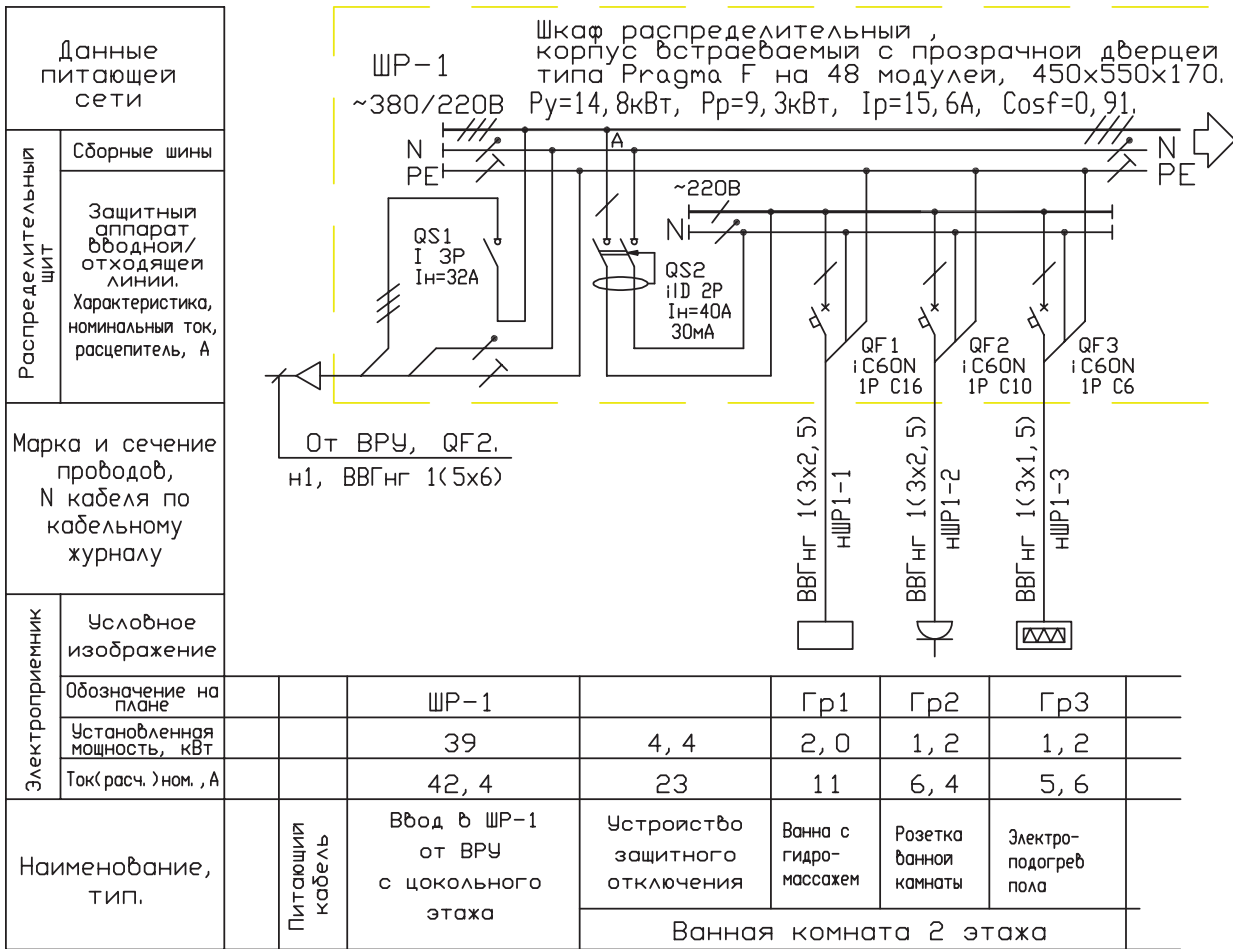


Рисунок 12.6б. Пример схемы электроснабжения коттеджа площадью 400 м<sup>2</sup> с электроплитой. ЩР-1 (в dwg)

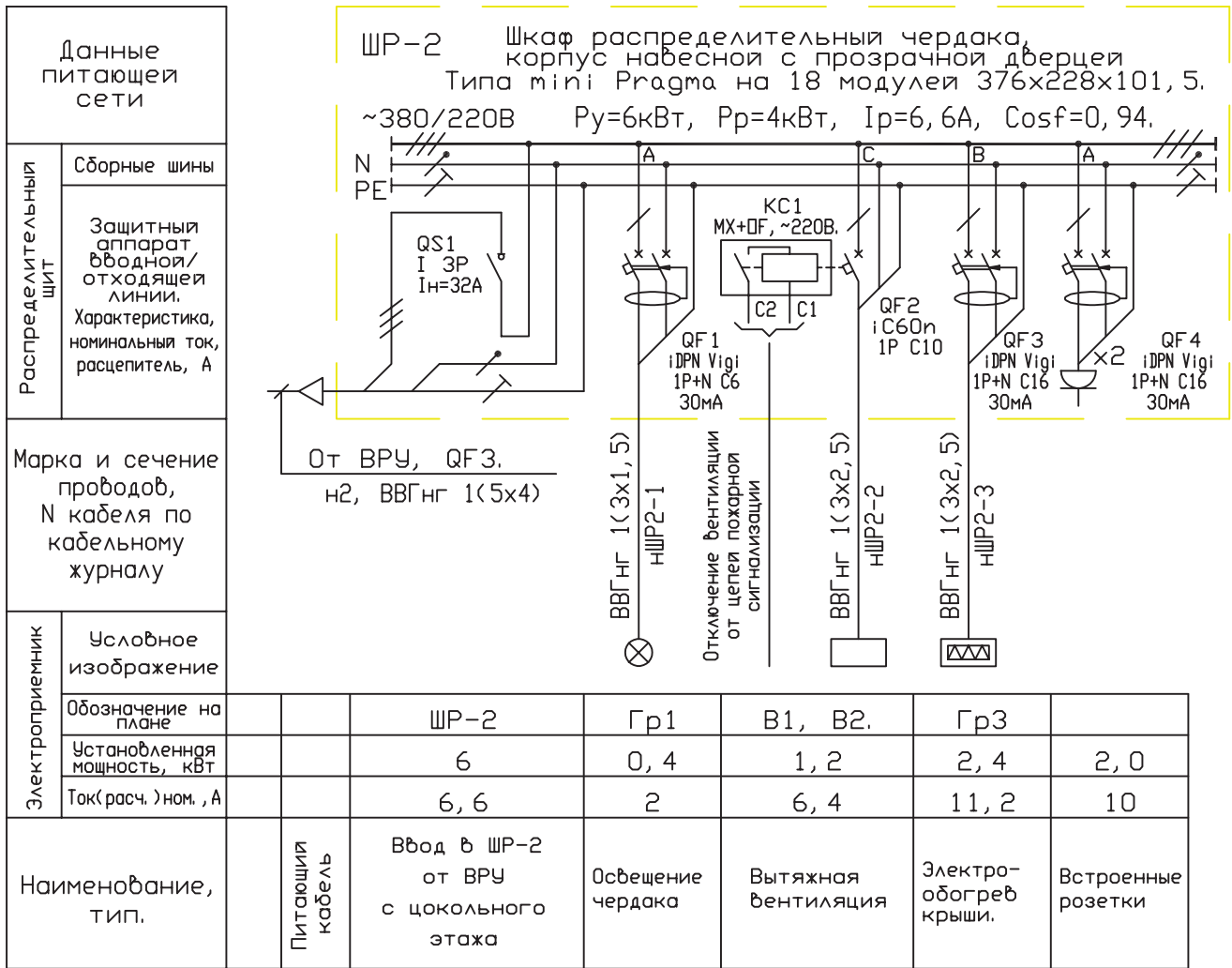


Рисунок 12.6в. Пример схемы электроснабжения коттеджа площадью 400 м<sup>2</sup> с электроплитой. ЩР-2 (в dwg)

Таблица 12.1 — Расчет электрических нагрузок для коттеджа общей площадью 250 м<sup>2</sup>

Группа	Потребители электроэнергии	Число фаз	Установленная мощность, кВт	Ном. ток, А	Коэффициент спроса
<b>2-й этаж (ШР-1)</b>					
Гр1	Ванна с гидромассажем (2-я ванная комната)	1	2,0	10,72	0,5
Гр2	Розетка 2 ванной комнаты и с/у	1	1,2	6,43	0,5
Гр3	Электронагрев пола (2-я ванная комната и с/у)	1	1,2	5,58	0,7
Гр4	Вытяжная вентиляция В1, В2	1	0,6	3,22	0,5
Гр5	Освещение гостиной, холла 2-го этажа	1	2,0	9,91	1,0
Гр6	Освещение кабинета, спален	1	1,0	4,80	1,0
Гр7	Освещение ванной комнаты и с/у 2-го этажа	1	1,2	5,76	1,0
Гр8	Розеточная сеть гостиной, холла 2-го этажа	1	2,1	10,64	0,5
Гр9	Розеточная сеть кабинета	1	1,5	7,60	0,5
Г10	Розеточная сеть 2-го этажа	1	2,0	10,13	0,3
	Итого ШР-1	—	14,8	—	0,63
<b>1-й этаж</b>					
Гр1	ШР-1 (электрооборудование 2-го этажа)	3	14,8	0	0,63
Гр2	Электрический котел	3	25,0	38,76	0,7
Гр3	Погружной насос	1	1,5	8,04	0,5
Гр4	Электрический водонагреватель	1	7,0	32,56	0,5
Гр5	Розетка для стиральной машины	1	2,5	13,41	0,5
Гр6	Пародушевая кабина (1-я ванная комната)	1	2,2	11,80	0,5
Гр7	Электронагрев пола (1-я ванная комната)	1	0,8	3,72	0,7
Гр8	Электроплита	3	8,5	13,18	0,7
Гр9	Печь СВЧ	1	2,2	11,14	0,5
Г10	Розетка для посудомоечной машины	1	2,2	11,80	0,3
Г11	Розеточная сеть кухни	1	2,0	10,13	0,5
Г12	Звонок, домофон	1	0,2	1,07	0,5
Г13	Освещение столовой, кухни и санузлов	1	1,2	5,76	1,0
Г14	Освещение помещений 1-го этажа	1	1,6	7,68	1,0
Г15	Освещение гаража	1	0,2	0,96	0,5
Г16	Розеточная сеть 1-го этажа	1	2,4	12,87	0,4
Г17	Розеточная сеть гаража	1	2,0	10,72	0,2
	Итого ВРУ (коттедж 250 м <sup>2</sup> , с электроплитой)	—	76,3	—	0,62

	cos φ / tg φ		Расчетная мощность			Расчетный ток, А
			активная, кВт	реактивная, кВАр	полная, к•ВА	
	0,85	0,62	1,00	0,62	1,18	1,79
	0,85	0,62	0,6	0,37	0,71	1,07
	0,98	0,20	0,84	0,17	0,86	1,30
	0,80	0,75	0,30	0,23	0,38	0,57
	0,92	0,43	2,00	0,85	2,17	3,30
	0,95	0,33	1,00	0,33	1,05	1,60
	0,95	0,33	1,20	0,39	1,26	1,92
	0,90	0,48	1,05	0,51	1,17	1,77
	0,90	0,48	0,75	0,36	0,83	1,27
	0,90	0,48	0,60	0,29	0,67	1,01
	0,91	0,44	9,34	4,1	10,3	15,6
	0,91	0,44	9,34	4,12	10,27	15,605
	0,98	0,20	17,50	3,55	17,86	27,13
	0,80	0,75	0,75	0,56	0,94	1,42
	0,98	0,20	3,50	0,71	3,57	5,43
	0,8	0,75	1,25	0,94	1,56	2,37
	0,85	0,62	1,1	0,68	1,29	1,97
	0,98	0,20	0,56	0,11	0,57	0,87
	0,98	0,20	5,95	1,21	6,07	9,22
	0,9	0,48	1,10	0,53	1,22	1,86
	0,8	0,75	0,66	0,50	0,83	1,25
	0,9	0,48	1,00	0,48	1,11	1,69
	0,8	0,75	0,10	0,08	0,13	0,19
	0,95	0,33	1,20	0,39	1,26	1,92
	0,95	0,33	1,60	0,53	1,68	2,56
	0,95	0,33	0,10	0,03	0,11	0,16
	0,8	0,75	0,96	0,72	1,20	1,82
	0,8	0,75	0,40	0,30	0,50	0,76
	0,95	0,33	47,1	15,5	50,2	76,2

Таблица 12.2. Расчет электрических нагрузок для коттеджа общей площадью 400 м<sup>2</sup>

Группа	Потребители электроэнергии	Число фаз	Установленная мощность, кВт	Ном. ток, А	Коэффициент спроса
<b>1-й и 2-й этажи</b>					
Гр1	Электроплита	3	8,5	13,18	0,7
Гр2	Печь СВЧ	1	2,2	11,14	0,5
Гр3	Розеточная сеть кухни	1	2,0	10,13	0,5
Гр4	Вытяжная вентиляция кухни (В3)	1	0,3	1,61	0,5
Гр5	Розетка холодильника	1	0,5	2,68	0,3
Гр6	Розетка для посудомоечной машины	1	2,2	11,80	0,5
Гр7	Электронагреватели пола в кухне	1	1,2	5,58	0,9
Гр8	Звонок, домофон	1	0,2	1,07	0,5
Гр9	Ванна с гидромассажем (1-я ванная комната)	1	2,0	10,72	0,5
Г10	Душевая кабина (1-я ванная комната)	1	1,5	8,04	0,5
Г11	Розетки 1-й ванной комнаты	1	1,2	6,43	0,5
Г12	Электронагрев пола (1-я ванная комната)	1	0,8	3,72	0,9
Г13	Ванна с гидромассажем (2-я ванная комната)	1	2,0	10,72	0,5
Г14	Розетки 2-й ванной комнаты и с/у.	1	1,2	6,43	0,5
Г15	Электронагрев пола (2-я ванная комната и с/у)	1	1,2	5,58	0,9
Г16	Освещение столовой, кухни, с/у 1-го этажа	1	2,0	9,91	1,0
Г17	Освещение 1-го этажа	1	2,1	10,08	1,0
Г18	Освещение кабинета, спален	1	1,5	7,20	1,0
Г19	Освещение 2-го этажа	1	1,2	5,76	1,0
Г20	Розеточная сеть 1-го этажа	1	1,6	8,10	0,5
Г21	Розеточная сеть кабинета, спален	1	1,5	7,60	0,5
Г22	Розеточная сеть 2-го этажа	1	2,0	10,13	0,5
	Итого ШР-1	–	38,9	–	0,66
<b>Чердак</b>					
Гр1	Освещение чердака и тех. помещений	1	0,4	1,92	0,5
Гр2	Вытяжная вентиляция (В1, В2)	1	1,2	6,43	0,7
Гр3	Электрообогрев крыши	1	2,4	11,16	1,0
	Встроенные розетки	1	2,0	10,13	0,3
	Итого ШР-2	–	6,0	–	0,67
<b>Цокольный этаж</b>					
Гр1	ШР-1 (электрооборудование 1-го и 2-го этажей)	3	38,9	–	0,66
Гр2	ШР-2 (электрооборудование чердака)	3	6,0	–	0,67
Гр3	Электрооборудование гаража (ШР-Г)	3	5,0	9,50	0,5
Гр4	Электрооборудование бассейна (ШР-Б)	3	5,0	9,50	0,8
Гр5	Наружный блок кондиционера НБК	3	6,0	11,40	0,6
Гр6	Внутренние блоки кондиционеров ВБК	1	1,2	6,43	0,6
Гр7	Парогенератор сауны	3	6,6	10,56	0,5
Гр8	Насос, задвижка с электроприводом.	1	0,22	1,25	0,7
Гр9	Розетка для стиральной машины	1	2,5	13,41	0,5
Г10	Душевая кабина с гидромассажем	1	1,2	6,43	0,5
Г11	Освещение бассейна и тренажерного зала	1	1,8	8,64	1,0
Г12	Освещение лестниц 1-го и 2-го этажа	1	1,0	4,80	1,0
Г13	Освещение гаража	1	0,4	1,92	0,5
Г14	Освещение фасада здания	3	3,5	6,65	1,0
Г15	Освещение цокольного этажа	1	1,2	5,76	1,0
Г16	Розеточная сеть сантехн. помещений	1	2,2	11,80	0,3
Г17	Розеточная сеть цокольного этажа	1	2,0	10,72	0,4
	Итого ВРУ (коттедж 400 м <sup>2</sup> с электроплитой)	–	84,72	–	0,65



	cos φ / tg φ		Расчетная мощность			Расчетный ток, А
			активная, кВт	реактивная, кВАр	полная, кВА	
	0,98	0,20	5,95	1,21	6,07	9,22
	0,9	0,48	1,10	0,53	1,22	1,86
	0,9	0,48	1,00	0,48	1,11	1,69
	0,8	0,75	0,15	0,11	0,19	0,28
	0,85	0,62	0,15	0,09	0,18	0,27
	0,8	0,75	1,10	0,83	1,38	2,09
	0,98	0,20	1,08	0,22	1,10	1,67
	0,8	0,75	0,10	0,08	0,13	0,19
	0,85	0,62	1,00	0,62	1,18	1,79
	0,85	0,62	0,75	0,46	0,88	1,34
	0,85	0,62	0,6	0,37	0,71	1,07
	0,98	0,20	0,72	0,15	0,73	1,12
	0,85	0,62	1,00	0,62	1,18	1,79
	0,85	0,62	0,6	0,37	0,71	1,07
	0,98	0,20	1,08	0,22	1,10	1,67
	0,92	0,43	2,00	0,85	2,17	3,30
	0,95	0,33	2,10	0,69	2,21	3,36
	0,95	0,33	1,50	0,49	1,58	2,40
	0,95	0,33	1,20	0,39	1,26	1,92
	0,9	0,48	0,80	0,39	0,89	1,35
	0,9	0,48	0,75	0,36	0,83	1,27
	0,9	0,48	1,00	0,48	1,11	1,69
	0,93	0,39	25,7	10,0	27,9	42,4
	0,95	0,33	0,20	0,07	0,21	0,32
	0,8	0,75	0,84	0,63	1,05	1,60
	0,98	0,20	2,40	0,49	2,45	3,72
	0,9	0,48	0,60	0,29	0,67	1,01
	0,94	0,36	4,0	1,5	4,4	6,6
	0,93	0,39	25,73	10,03	27,91	42,41
	0,94	0,36	4,04	1,47	4,38	6,65
	0,8	0,75	2,50	1,88	3,13	4,75
	0,8	0,75	4,00	3,00	5,00	7,60
	0,8	0,75	3,60	2,70	4,50	6,84
	0,8	0,75	0,72	0,54	0,90	1,37
	0,95	0,33	3,30	1,08	3,47	5,28
	0,8	0,75	0,15	0,12	0,19	0,29
	0,8	0,75	1,25	0,94	1,56	2,37
	0,85	0,62	0,6	0,37	0,71	1,07
	0,95	0,33	1,80	0,59	1,89	2,88
	0,95	0,33	1,00	0,33	1,05	1,60
	0,95	0,33	0,20	0,07	0,21	0,32
	0,8	0,75	3,50	2,63	4,38	6,65
	0,95	0,33	1,20	0,39	1,26	1,92
	0,8	0,75	0,66	0,50	0,83	1,25
	0,8	0,75	0,80	0,60	1,00	1,52
	0,90	0,49	55,1	27,2	62,4	94,8



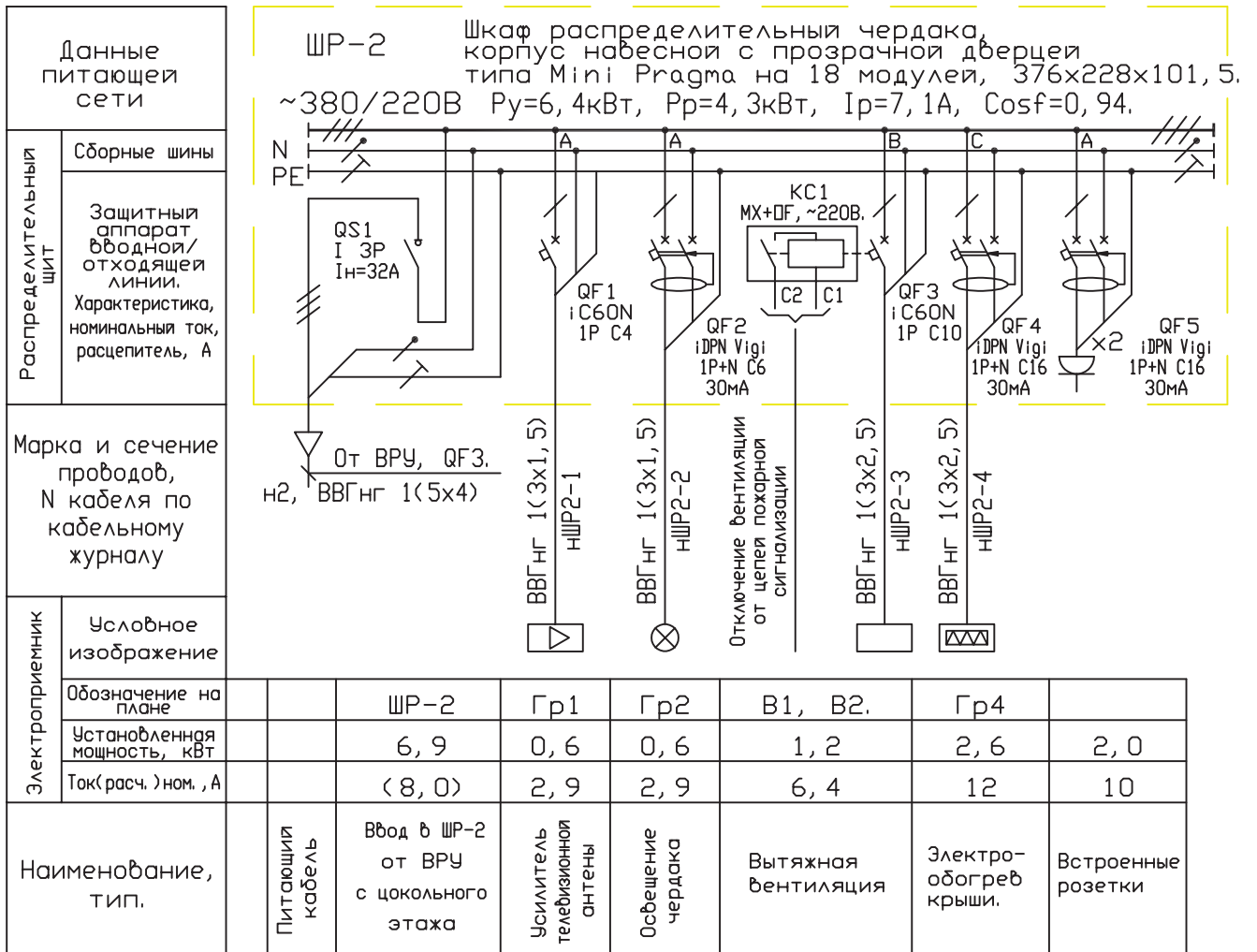


Рисунок 12.76. Пример схемы электроснабжения коттеджа общей площадью 600 м<sup>2</sup> с газовой плитой. ЩР-1 (в dwg)

Таблица 12.3. Расчет электрических нагрузок для коттеджа общей площадью 600 м<sup>2</sup>

Группа	Потребители электроэнергии	Число фаз	Установленная мощность, кВт	Ном. ток, А	Коэффициент спроса
<b>1-й и 2-й этажи</b>					
Гр1	Варочная панель	3	5,0	7,75	0,7
Гр2	Духовой шкаф	1	2,2	10,56	0,5
Гр2	Пароварка	1	1,9	8,84	0,5
Гр3	Печь СВЧ	1	2,2	11,14	0,5
Гр4	Розеточная сеть кухни	1	2,5	12,66	0,5
Гр5	Вытяжная вентиляция кухни (В3)	1	0,5	2,68	0,5
Гр6	Розетка холодильника	1	1,0	5,36	0,3
Гр7	Розетка для посудомоечной машины	1	2,2	11,80	0,5
Гр8	Электронагреватели пола в кухне	1	1,2	5,58	0,9
Гр9	Звонок, видеокамера, домофон	1	0,5	2,68	0,5
Г10	Розетка для стиральной машины	1	2,5	13,41	0,5
Г11	Ванна с гидромассажем (1-я ванная комната)	1	1,2	6,43	0,5
Г12	Душевая кабина (1-я ванная комната)	1	1,5	8,04	0,5
Г13	Электронагрев пола (1-я ванная комната)	1	0,8	3,72	0,9
Г14	Розетки 1-й ванной комнаты	1	1,5	8,04	0,5
Г15	Ванна с гидромассажем (2-я ванная комната)	1	1,2	6,43	0,5
Г16	Электронагрев пола (2-я ванная комната и с/у)	1	1,2	5,58	0,9
Г17	Розетки 2-й ванной комнаты и с/у	1	2,0	10,72	0,5
Г18	Освещение столовой, кухни, с/у 1-го этажа	1	2,0	9,91	1,0
Г19	Освещение гостиной, холла 1-го этажа	1	2,3	11,04	1,0
Г20	Освещение гаража	1	0,6	2,88	0,5
Г21	Освещение библиотеки, спален	1	1,5	7,20	1,0
Г22	Освещение 2-го этажа	1	2,2	10,56	1,0
Г23	Освещение зимнего сада	1	0,8	3,84	1,0
Г24	Розеточная сеть гостиной, холла	1	1,6	8,10	0,5
Г25	Розеточная сеть теле. и муз. центра	1	2,5	12,66	0,8
Г26	Розеточная сеть библиотеки, спален	1	1,5	7,60	0,5
Г27	Розеточная сеть детских комнат	1	1,0	5,06	0,5
	Итого ШР-1	–	47,1	–	0,65
<b>Чердак</b>					
Гр1	Освещение чердака и тех. помещений	1	0,6	2,88	0,5
Гр2	Электрообогрев крыши	1	0,5	2,33	1,0
Гр3	Вытяжная вентиляция (В1, В2)	1	1,2	6,43	0,7
Гр4	Электрообогрев крыши	1	2,6	12,09	1,0
	Встроенные розетки	1	2,0	10,13	0,3
	Итого ШР-2		6,9		0,7
<b>Цокольный этаж</b>					
Гр1	ШР-1 (электрооборудование 1-го и 2-го этажей)	3	47,1	0	0,65
Гр2	ШР-2 (электрооборудование чердака)	3	6,9	0	0,7
Гр3	Электрооборудование гаража (ШР-Г)	3	8,0	15,19	0,5
Гр4	Электрооборудование бассейна (ШР-Б)	3	5,0	9,50	0,8
Гр5	Лифтовое электрооборудование	3	6,0	11,40	0,6
Гр6	Наружный блок кондиционера НБК	3	6,0	11,40	0,6
Гр7	Внутренние блоки кондиционеров ВБК	1	1,2	6,43	0,6
Гр8	Приточная вентсистема П1	3	1,25	2,37	0,7
Гр9	Парогенератор сауны	3	6,6	10,56	0,5
Г10	Насос, задвижка с электроприводом.	1	0,22	1,25	0,7
Г11	Розетка для стиральной машины	1	2,5	13,41	0,5
Г12	Душевая кабина с гидромассажем	1	1,2	6,43	0,5
Г13	Освещение бассейна и тренажерного зала	1	1,8	8,64	1,0
Г14	Освещение лестниц 1-го и 2-го этажа	1	1,5	7,20	1,0
Г15	Освещение цокольного этажа	1	2,0	9,60	1,0
Г16	Освещение веранды и тех. помещений	1	0,8	3,84	1,0
Г17	Освещение фасада здания	3	3,5	6,65	1,0
Г20	Розеточная сеть сантехн. помещений	1	2,2	11,80	0,3
Г21	Розеточная сеть цокольного этажа	1	2,0	10,72	0,4
	Итого ВРУ (коттедж 600 м <sup>2</sup> с газовой плитой)	–	105,77	–	0,65

cos φ / tg φ		Расчетная мощность			Расчетный ток, А
		активная, кВт	реактивная, кВАр	полная, кВА	
0,98	0,20	3,50	0,71	3,57	5,43
0,95	0,33	1,10	0,36	1,16	1,76
0,98	0,20	0,95	0,19	0,97	1,47
0,9	0,48	1,10	0,53	1,22	1,86
0,9	0,48	1,25	0,61	1,39	2,11
0,8	0,75	0,25	0,19	0,31	0,47
0,85	0,62	0,30	0,19	0,35	0,54
0,8	0,75	1,10	0,83	1,38	2,09
0,98	0,20	1,08	0,22	1,10	1,67
0,8	0,75	0,25	0,19	0,31	0,47
0,8	0,75	1,25	0,94	1,56	2,37
0,85	0,62	0,6	0,37	0,71	1,07
0,85	0,62	0,75	0,46	0,88	1,34
0,98	0,20	0,72	0,15	0,73	1,12
0,85	0,62	0,75	0,46	0,88	1,34
0,85	0,62	0,6	0,37	0,71	1,07
0,98	0,20	1,08	0,22	1,10	1,67
0,85	0,62	1,00	0,62	1,18	1,79
0,92	0,43	2,00	0,85	2,17	3,30
0,95	0,33	2,30	0,76	2,42	3,68
0,95	0,33	0,30	0,10	0,32	0,48
0,95	0,33	1,50	0,49	1,58	2,40
0,95	0,33	2,20	0,72	2,32	3,52
0,95	0,33	0,80	0,26	0,84	1,28
0,9	0,48	0,80	0,39	0,89	1,35
0,9	0,48	2,00	0,97	2,22	3,38
0,9	0,48	0,75	0,36	0,83	1,27
0,9	0,48	0,50	0,24	0,56	0,84
0,92	0,41	30,8	12,8	33,7	51,1
0,85	0,62	0,50	0,31	0,59	0,89
0,8	0,75	0,84	0,63	1,05	1,60
0,98	0,20	2,60	0,53	2,65	4,03
0,9	0,48	0,60	0,29	0,67	1,01
0,93	0,38	4,8	1,9	5,3	8,0
0,94	0,36	4,0	1,5	4,4	6,6
0,92	0,41	30,78	12,75	33,66	51,15
0,93	0,38	4,84	1,86	5,27	8,01
0,8	0,75	4,00	3,00	5,00	7,60
0,8	0,75	4,00	3,00	5,00	7,60
0,8	0,75	3,60	2,70	4,50	6,84
0,8	0,75	3,60	2,70	4,50	6,84
0,8	0,75	0,72	0,54	0,90	1,37
0,8	0,75	0,88	0,66	1,09	1,66
0,95	0,33	3,30	1,08	3,47	5,28
0,8	0,75	0,15	0,12	0,19	0,29
0,8	0,75	1,25	0,94	1,56	2,37
0,85	0,62	0,6	0,37	0,71	1,07
0,95	0,33	1,80	0,59	1,89	2,88
0,95	0,33	1,50	0,49	1,58	2,40
0,95	0,33	2,00	0,66	2,11	3,20
0,95	0,33	0,80	0,26	0,84	1,28
0,8	0,75	3,50	2,63	4,38	6,65
0,8	0,75	0,66	0,50	0,83	1,25
0,8	0,75	0,80	0,60	1,00	1,52
0,89	0,52	68,8	35,4	78,5	119,2

## 12.2. Выбор и проектирование вводных и распределительных шкафов

Для квартир повышенной комфортности и коттеджей фирмой Schneider Electric предлагается использовать в качестве вводных и распределительных шкафов щиты серии Mini Pragma, Pragma и Kaedra.

Навесные и встраиваемые щиты серии Mini Pragma рассчитаны на In не более 63 А, могут найти самое широкое применение в отдельных квартирах жилых домов. Щиты выпускаются со степенью защиты IP 30 и IP40, Исходя из цвета интерьера можно подобрать различное цветовое решение внешней дверцы. Общий вид навесных щитов Mini Pragma приведен на рис. 12.8.



Рисунок 12.8. Общий вид навесного щита Mini Pragma

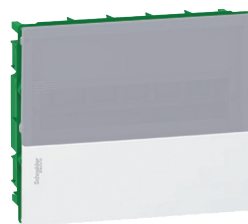


Рисунок 12.9. Общий вид встраиваемого щита Mini Pragma

Общий вид встраиваемых щитов Mini Pragma приведен на рис. 12.9, на рис.12.10 – размеры ниш для установки этих щитов.

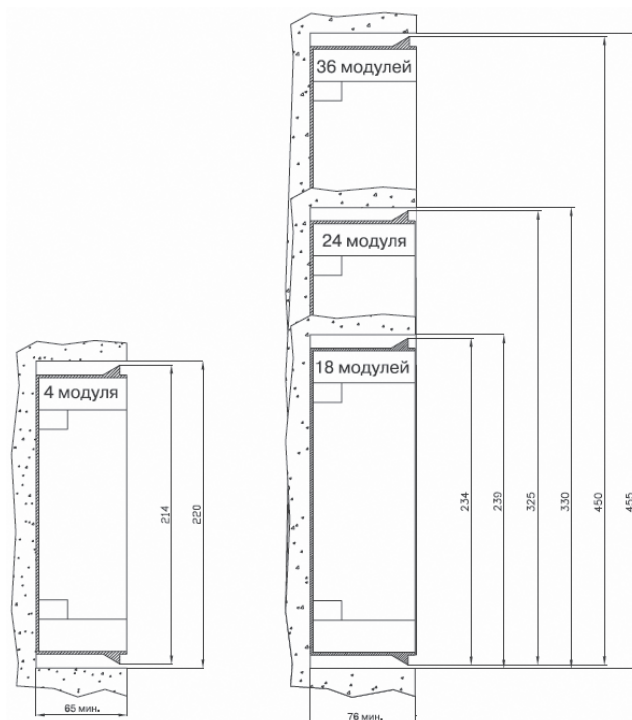


Рисунок 12.10. Размер ниш для встраиваемых щитов Mini Pragma

Щиты серии Pragma выпускаются на токи до 125 А и имеют навесное и встраиваемое исполнение, степень защиты IP30 и IP40.

Щитки серии Kaedra предназначены для установки модульного оборудования и рассчитаны на установку до 72 модулей, так же есть исполнение с интерфейсными платами. Корпуса Kaedra имеют степень защиты IP65 и могут быть применены в постройках с повышенной влажностью на приусадебных участках. Кроме того, щитки Kaedra имеют высокую степень защиты от механических ударов, химического и атмосферного воздействий и от ультрафиолетовых лучей.



Рисунок 12.11. Общий вид щитков Kaedra

Таблица 12.4. Технические данные шкафов, рекомендуемых для применения в квартирах повышенной комфортности и коттеджах

Тип шкафа	Исполнение	Кол-во модулей с шагом, мм		Размеры, мм	Число рядов	Кол-во клеммников и зажимов	Ном. (макс.) ток, А	Рекомендуемое применение
		9	18					
Mini Pragma	Навесное с непрозрачной дверцей	8	4	112×200×94	1	2×4	50	Для жилых помещений
		12	6	148×200×94	1	2×4	63	
		16	8	184×200×94	1	2×8		
		24	12	256×200×94	1	(2×4)+(2×8)		
		36	18	364×221×100	1	2×16		
		48	24	256×326×96	2	2×16		
		72	36	256×451×96	3	2×22		
	Навесное с прозрачной дверцей	8	4	112×200×94	1	2×4	50	
		12	6	148×200×94	1	2×4	63	
		16	8	184×200×94	1	2×8		
		24	12	256×200×94	1	(2×4)+(2×8)		
		36	18	364×221×100	1	2×16		
		48	24	256×326×96	2	2×16		
		72	36	256×451×96	3	2×22		
Mini Pragma	Встраиваемое с непрозрачной дверцей	8	4	136×222×92	1	2×4	50	
		12	6	172×222×92	1	2×4	63	
		16	8	208×222×92	1	2×8		
		24	12	280×222×92	1	(2×4)+(2×8)		
		36	18	398×252×102	1	2×16		
		48	24	300×345×100	2	2×16		
		72	36	300×470×103	3	2×22		
	Встраиваемое с прозрачной дверцей	8	4	136×222×92	1	2×4	50	
		12	6	172×222×92	1	2×4	63	
		16	8	208×222×92	1	2×8		
		24	12	280×222×92	1	(2×4)+(2×8)		
		36	18	398×252×102	1	2×16		
		48	24	300×345×100	2	2×16		
		72	36	300×470×103	3	2×22		
Mini Pragma	Пылевлагозащищенное	6	3	105×200×112	1	2×4	63	В гаражах, банях, теплицах и т.п.
		8	4	123×200×112	1	2×4		
		12	6	159×200×112	1	2×4		
		16	8	195×200×112	1	2×8		
		24	12	267×200×112	1	2×8		

Тип шкафа	Исполнение	Кол-во модулей с шагом, мм		Размеры, мм	Число рядов	Кол-во клеммников и зажимов	Ном. (макс.) ток, А	Рекомендуемое применение
		9	18					
Pragma D	Навесное	–	18	395×275×125	1	До 10 зажимов на ток 80 А, 14 зажимов на ток 125 А	125	В коттеджах площадью более 300 м <sup>2</sup> , с расчетной мощностью более 30 кВт
		–	36	395×425×125	2			
		–	54	395×575×125	3			
		–	72	395×725×125	4			
	Встраиваемое	–	36	470×530×110	2		125	
		–	54	470×680×110	3			
Pragma D	Пылевлагозащитное	–	18	395×275×125	1	До 10 зажимов на ток 80 А, 14 зажимов на ток 125 А	125	На приусадебных объектах с расчетной мощностью более 300 кВт
		–	36	395×425×125	2			
		–	54	395×575×125	3			
		–	72	395×725×125	4			
Pragma F	Навесное	–	24	550×300×170	1	2×30	160	В коттеджах площадью более 500 м <sup>2</sup> , с расчетной мощностью более 700 кВт
		–	48	550×450×170	2			
		–	72	550×600×170	3			
		–	96	550×750×170	4			
		–	120	550×900×170	5			
		–	144	550×1050×170	6			
	Встраиваемое	–	48	550×450×170	2	2×30		
		–	72	550×600×170	3			
		–	96	550×750×170	4			
		–	120	550×900×170	5			
Kaedra	Мини-корпуса щитов	3	–	80×150×98	1	1×4	63	Для жилых помещений
		4	–	123×200×112	1	1×8		
		6	–	159×200×112	1	1×16		
		8	–	195×200×112	1	1×22		
		12	–	267×200×112	1	1×32		
	Пылевлагозащитные корпуса	12	–	340×280×160	1	1×4 1×8	63	В гаражах, банях, теплицах и т.п.
		18	–	448×280×160	1	1×4 1×16		
		24	–	340×460×160	2	1×4 1×22		
		36	–	448×460×160	2	1×4 1×32		
		36	–	340×610×160	3	1×4 1×32		
		54	–	448×610×160	3	1×4 2×22		
		72	–	448×842×160	4	1×4 2×32		

На рис. 12.12–12.14 приведены общие виды щитов серии Pragma. Навесные и встраиваемые щиты серии Pragma выпускаются на токи до 160 А. Степень защиты этих щитов IP30 и IP40. Такие щиты рекомендуется применять для коттеджей площадью более 500 м<sup>2</sup> с расчетной мощностью более 70 кВт.



Рисунок 12.12. Общий вид щитов Pragma





Рисунок 12.13. Навесные щиты Pragma



Рисунок 12.14. Встраиваемые щиты Pragma

На рис. 12.15 и 12.16 приведены общие виды щитов серии Pragma .

Все типы щитов оснащены аксессуарами, обеспечивающими установку щитов, подвод кабелей и их крепеж в пределах щита, а также элементами, идентифицирующими каждое присоединение и сам щит.



Рисунок 12.15. Навесные щиты Pragma



Рисунок 12.16. Встраиваемые щиты Pragma

### 12.3. Примеры компоновки вводных и распределительных шкафов

Примеры компоновки вводных и распределительных шкафов для квартир повышенной комфортности площадью 100, 150 и 200 м<sup>2</sup>, соответствующие принципиальным схемам на рис. 12.1–12.3, приведены на рис. 12.17–12.19. Эти шкафы скомпонованы на базе стандартных навесных щитов фирмы Schneider Electric типа Pragma, но состоящих из разного количества рядов. В рассматриваемых примерах – это 3 и 4 ряда.

Для коттеджей, как правило, наряду с вводно-распределительными устройствами применяются отдельные распределительные щиты (шкафы) для групп сосредоточенных потребителей.

На рис. 12.20 и 12.21 приведены общие виды ВРУ и ШР для коттеджа площадью 250 м<sup>2</sup>, соответствующие принципиальной схеме, приведенной на рис. 12.4.

Для коттеджа площадью 400 м<sup>2</sup> кроме ВРУ (рис. 12.22) применены шкафы распределительные ШР-1, ШР-2 (рис. 12.23, 12.24). Эти шкафы соответствуют принципиальной схеме, приведенной на рис. 12.6.

Для коттеджа площадью 600 м<sup>2</sup> на рис. 12.25, 12.26 и 12.27 приведены шкафы, соответствующие схеме, приведенной на рис. 12.7.

В указанных примерах для коттеджей используются навесные щиты Pragma и Pragma фирмы Schneider Electric.

ЩРК. Вид спереди со снятой дверцей

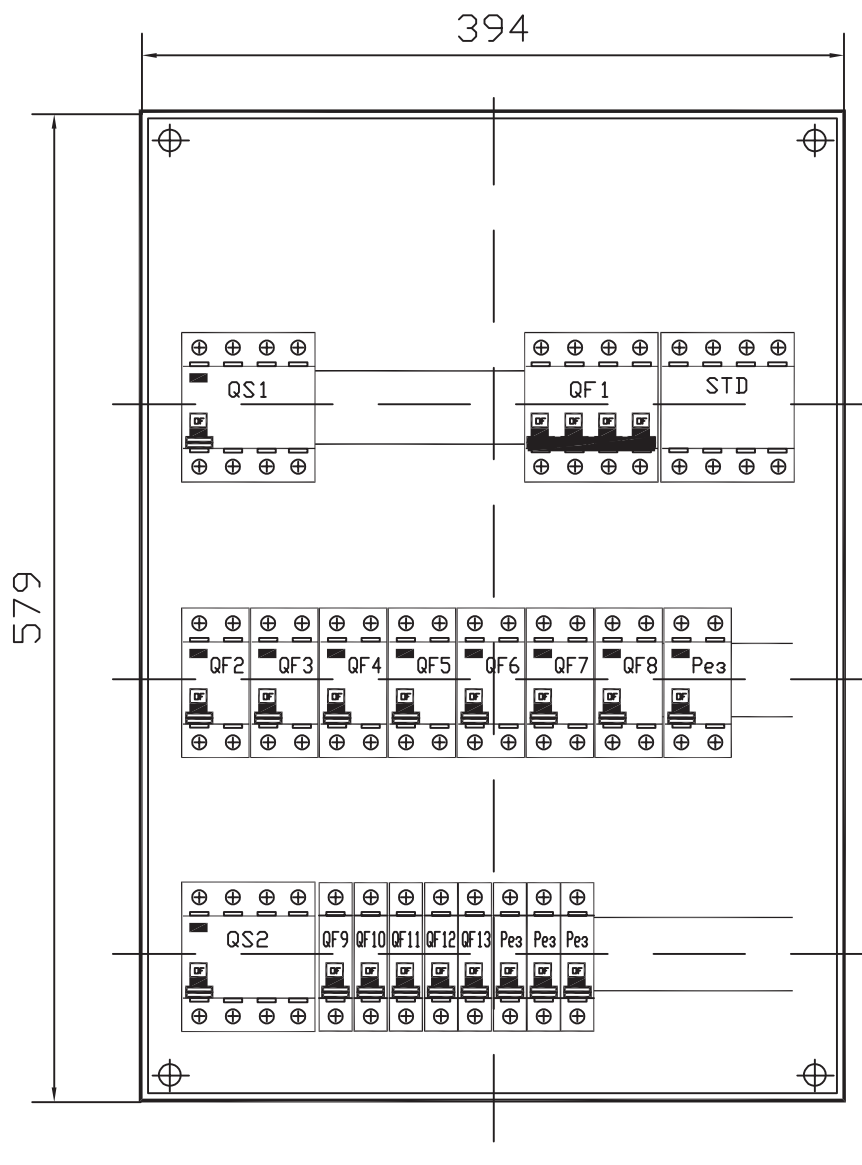


Рисунок 12.17. Общий вид распределительного навесного щита типа Прагма квартиры повышенной комфортности общей площади 100 м<sup>2</sup> с электроплитой (в dwg)

ЩРК. Вид спереди со снятой дверцей

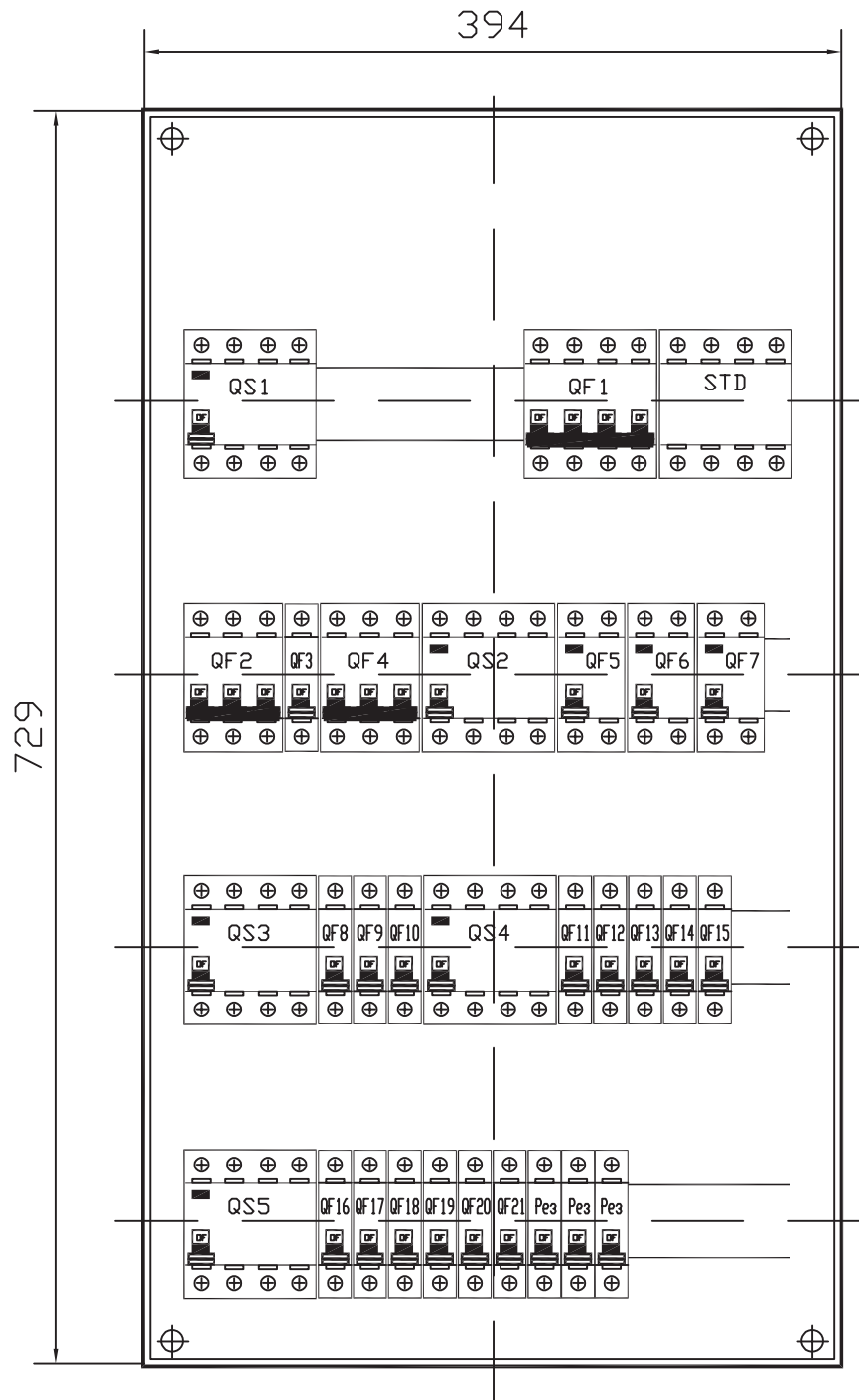


Рисунок 12.18. Общий вид распределительного навесного щита типа Прага квартиры повышенной комфортности общей площади 150 м<sup>2</sup> с электроплитой (в dwg)

ЩРК. Вид спереди со снятой дверцей

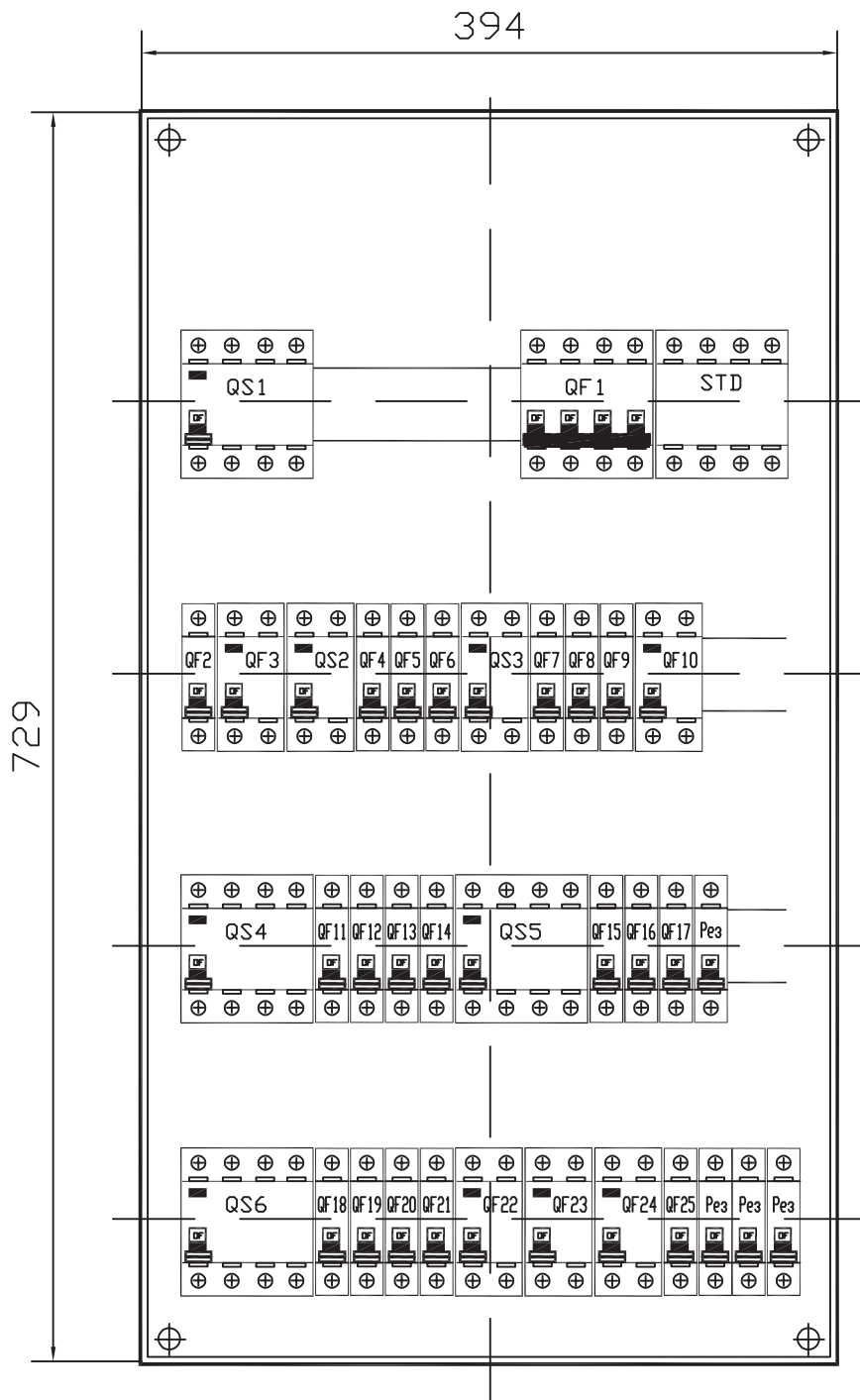


Рисунок 12.19. Общий вид распределительного навесного щита типа Прагма квартиры повышенной комфортности общей площади 200 м<sup>2</sup> с газовой плитой (в dwg)

Вид спереди со снятой дверцей

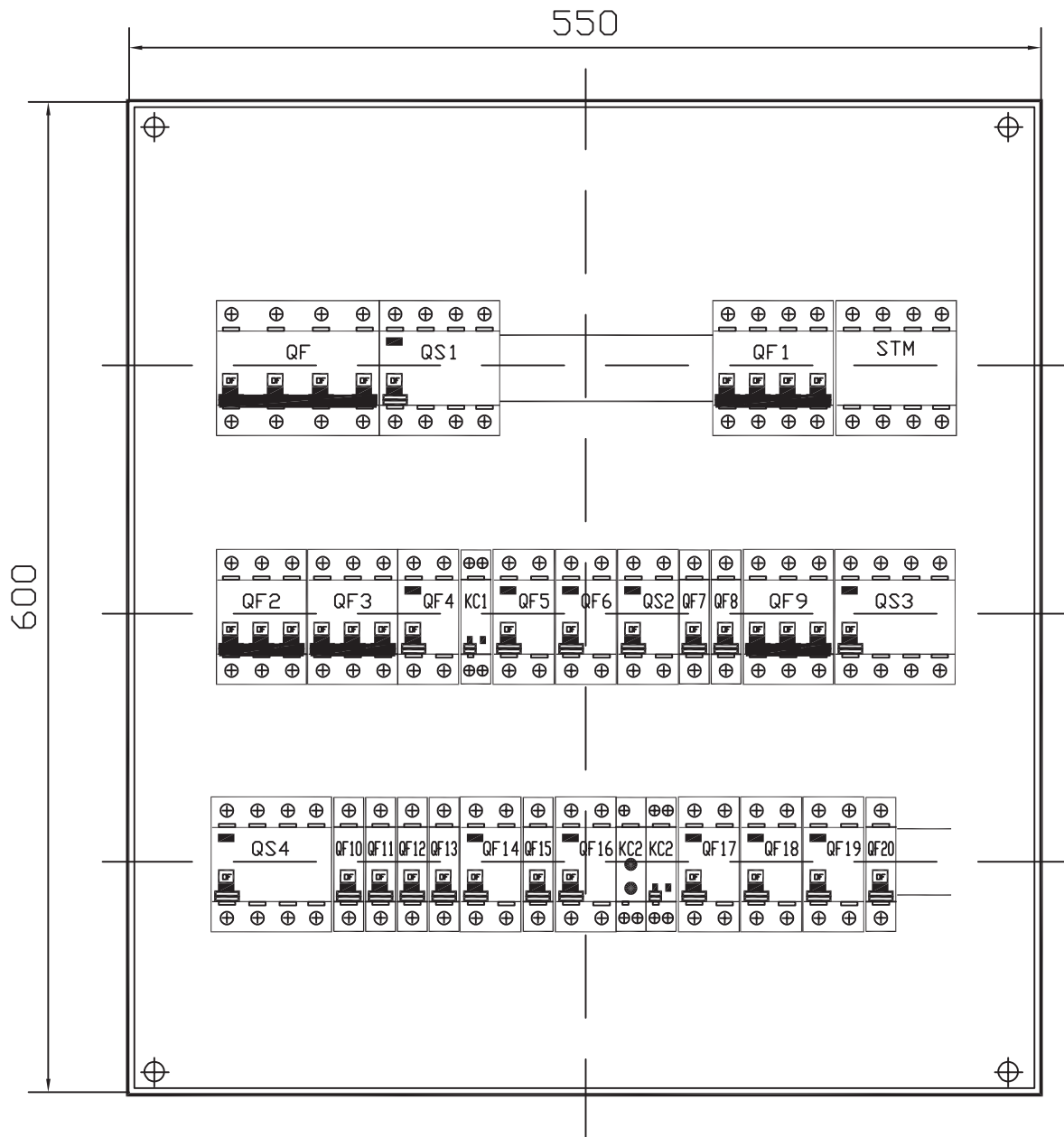


Рисунок 12.20. Общий вид распределительного навесного щита типа Pragm квартиры повышенной комфортности общей площадью 250 м<sup>2</sup> (в dwg)

Вид спереди со снятой дверцей

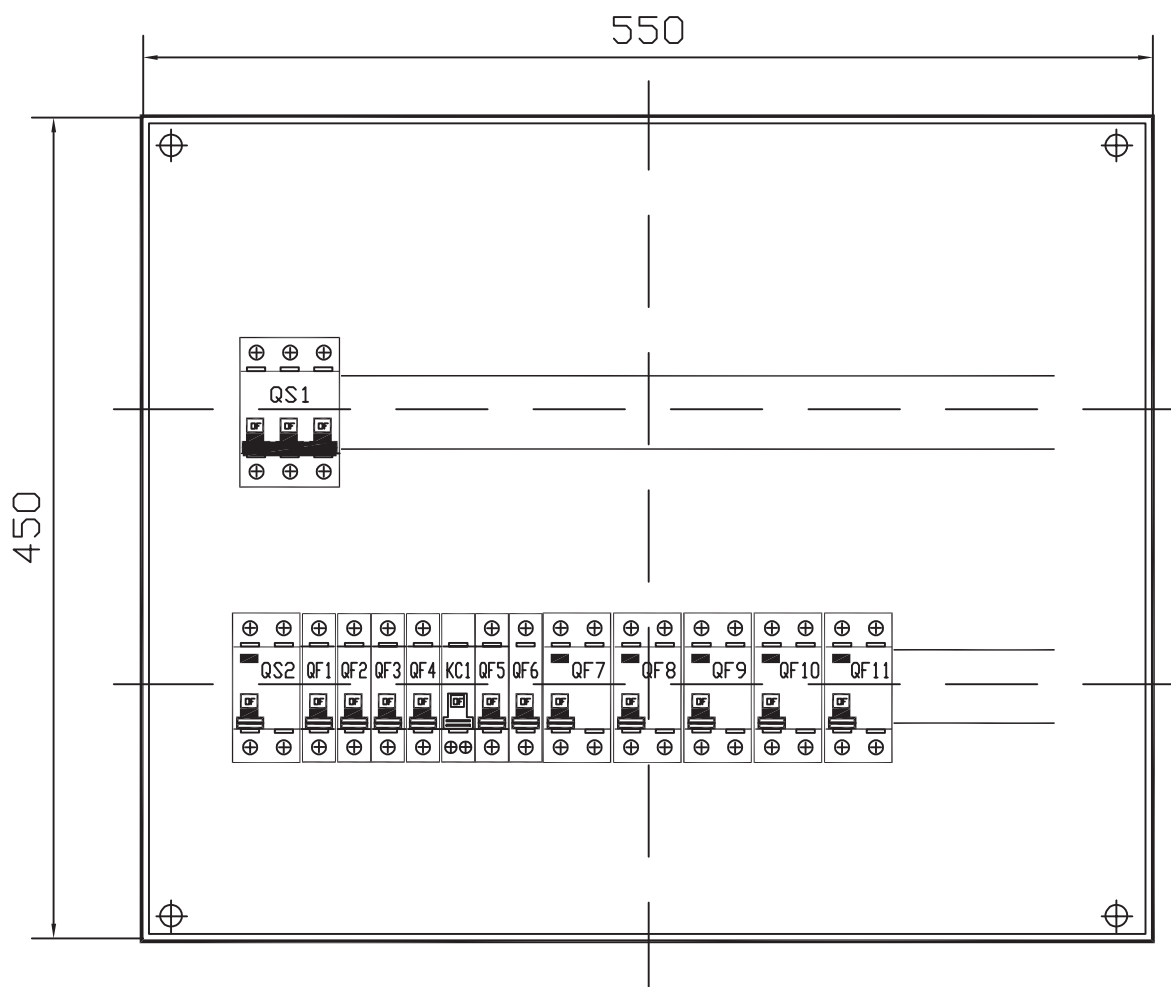


Рисунок 12.21. Общий вид шкафа распределительного этажного ЩР-1, коттеджа общей площадью 250 м<sup>2</sup> (в dwg)

Вид спереди со снятой дверцей

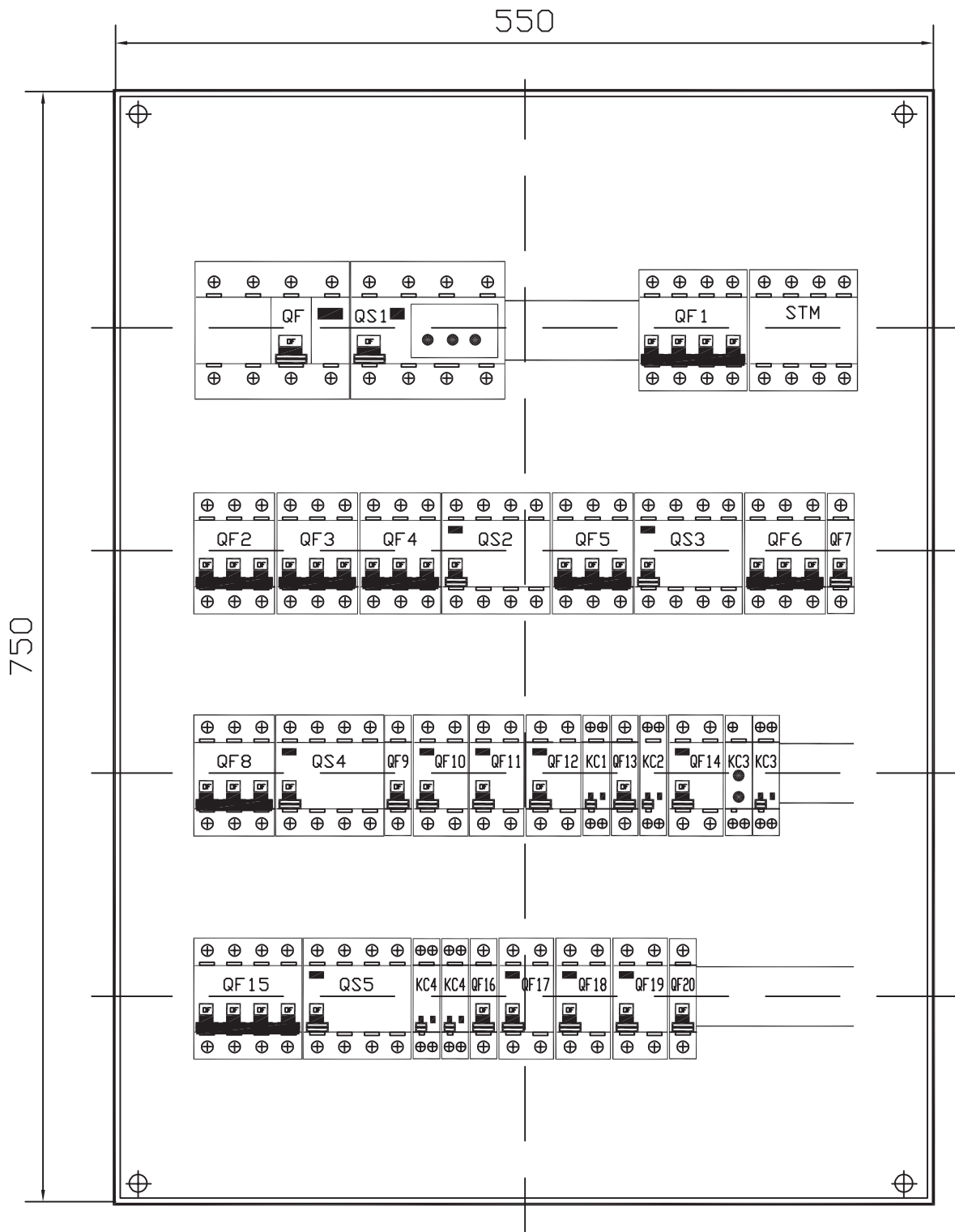


Рисунок 12.22. Общий вид вводно-распределительного устройства коттеджа общей площадью 400 м<sup>2</sup> (в dwg)

Вид спереди со снятой дверцей

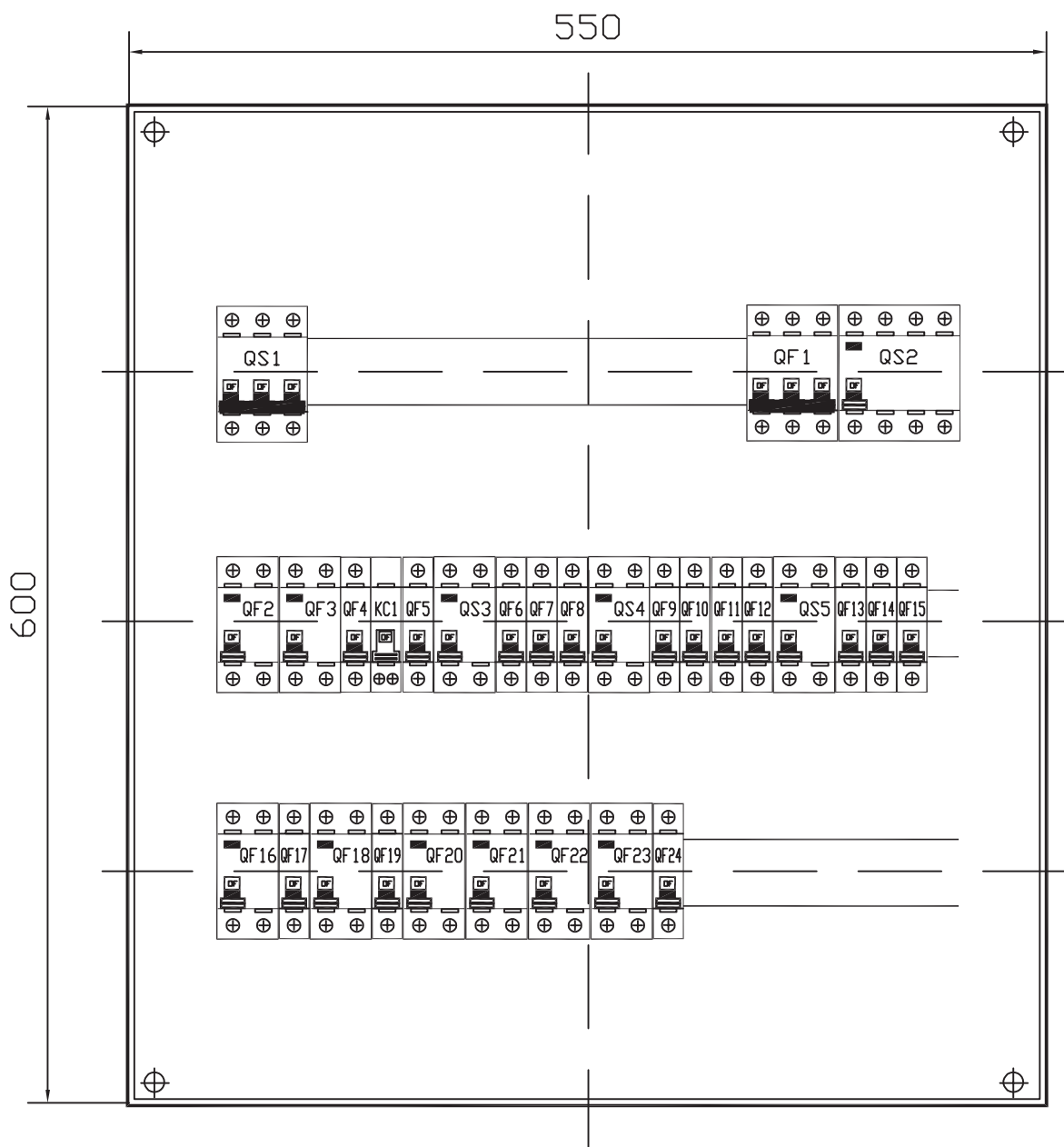


Рисунок 12.23. Общий вид шкафа распределительного этажного ШР-1, коттеджа общей площадью 400 м<sup>2</sup> (в dwg)



Вид спереди со снятой дверцей

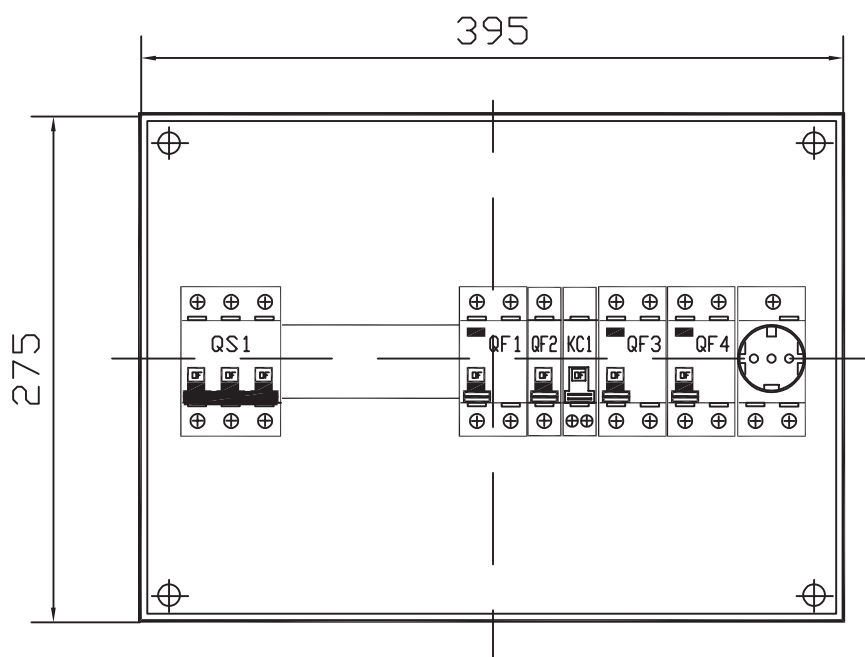


Рисунок 12.24. Общий вид шкафа распределительного этажного ЩР-2, коттеджа общей площадью 400 м<sup>2</sup> (в dwg)

Вид спереди со снятой дверцей

550

900

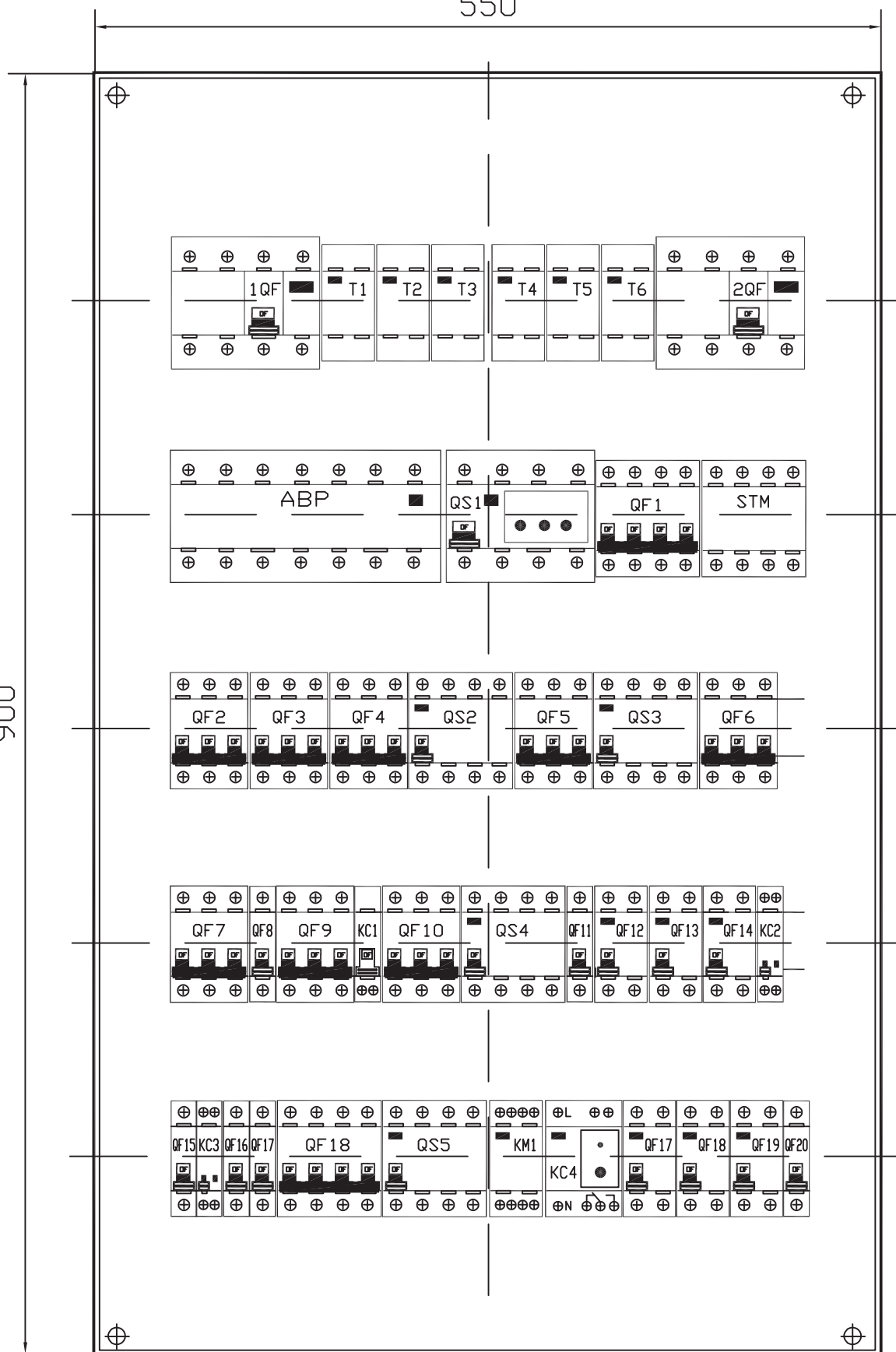


Рисунок 12.25. Общий вид вводно-распределительного устройства коттеджа общей площадью 600 м<sup>2</sup> (в dwg)

Вид спереди со снятой дверцей

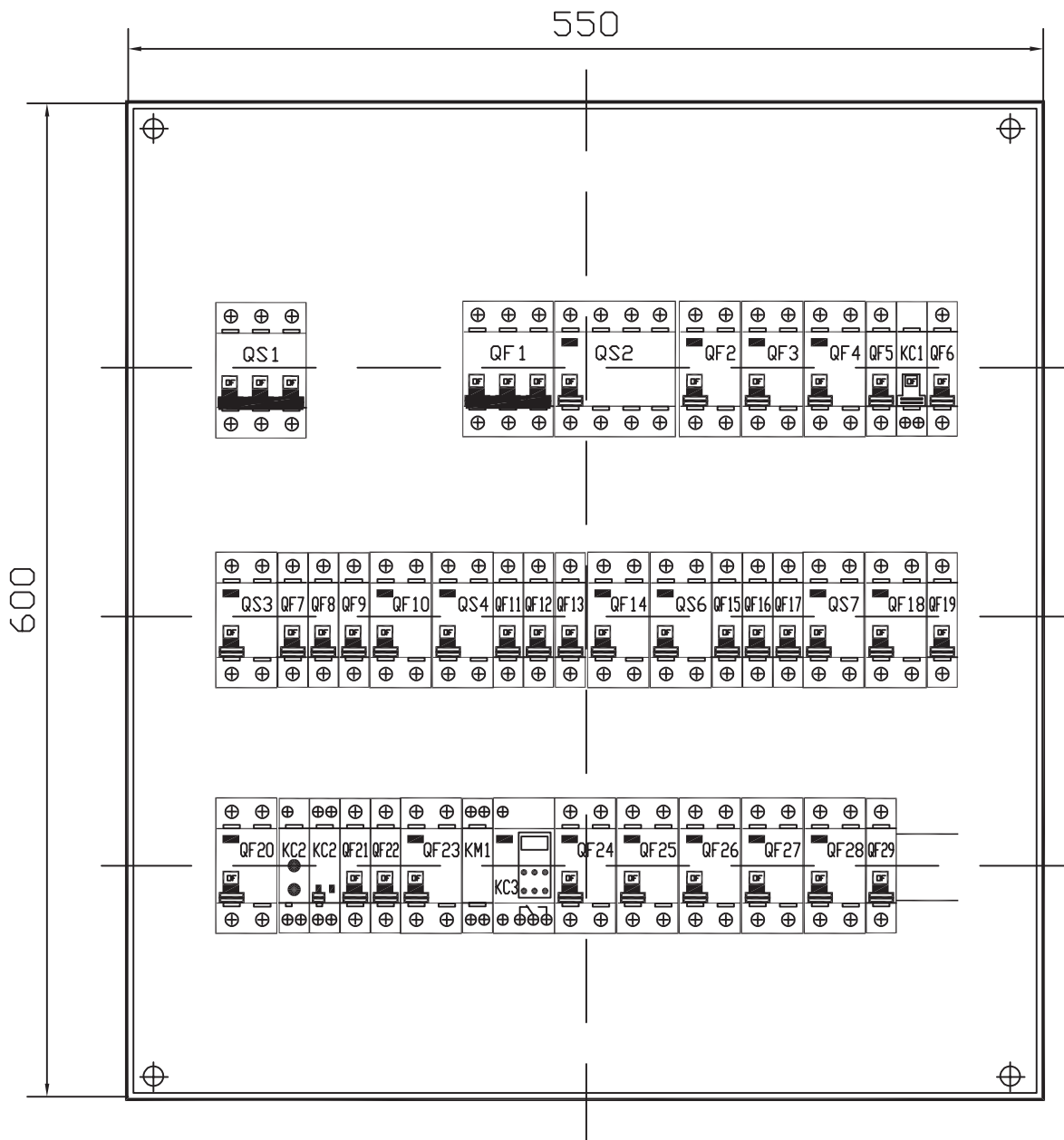


Рисунок 12.26. Общий вид шкафа распределительного этажного ШР-1, коттеджа общей площадью 600 м<sup>2</sup> (в dwg)

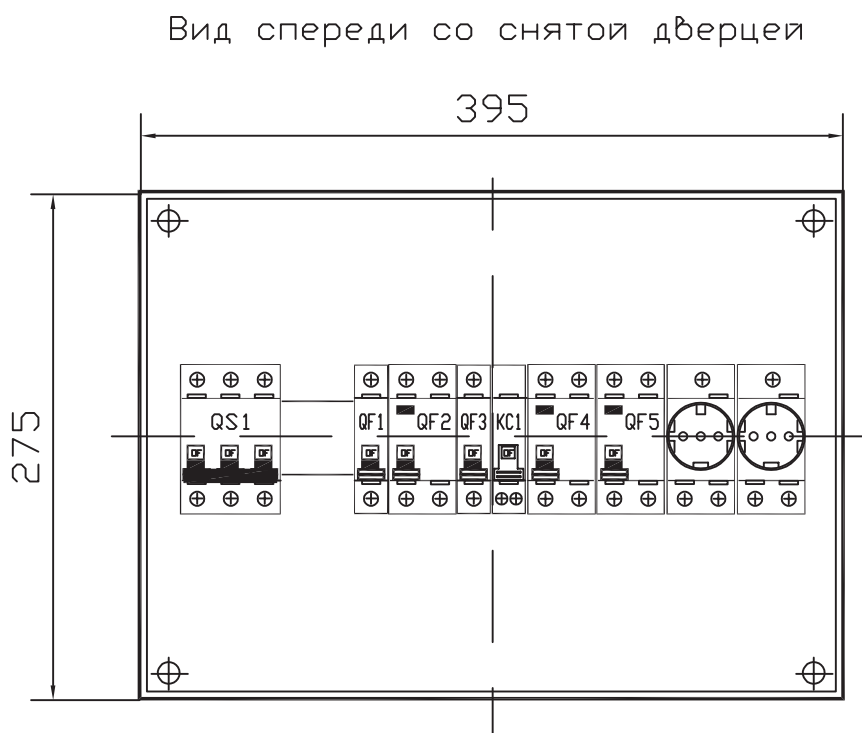


Рисунок 12.27. Общий вид шкафа распределительного этажного ЩР-2, коттеджа общей площадью 600 м<sup>2</sup> (в dwg)

# Глава 13. Рекомендации по размещению электрооборудования и выполнению электрических проводок в квартирах, коттеджах и на приусадебных участках

## 13.1. Общие требования и рекомендации по выполнению электрических проводок

При проектировании электрических проводок необходимо руководствоваться требованиями, изложенными в целом комплексе нормативно-технической документации. Сюда в первую очередь относятся: серия ГОСТ Р 50571-2009 «Электроустановки зданий», ПУЭ, СНиПы, СП.

Электрические проводки в квартирах многоквартирных домов, в отдельных коттеджах и на приусадебных участках имеют принципиальные отличия. Эти отличия в основном определяются условиями электроснабжения, структурой формирования групповых и индивидуальных сетей, условиями и способами прокладки проводов и кабелей.

Электроснабжение каждой отдельной квартиры начинается от вводного распределительного щитка (ВРЩ), устанавливаемого, как правило, в нишах в местах общего пользования, находящихся на том же этаже. В свою очередь, ВРЩ питаются от вертикального стояка, подключенного к распределительному устройству на вводе в дом.

В квартирах повышенной комфортности от ВРЩ может отходить несколько групповых и индивидуальных линий. Однофазные групповые линии используются для питания общего освещения и штепсельных розеток на ток 6 и 10(16)А.

Индивидуальные линии используются для питания электрических плит, кондиционеров мощностью более 2 кВт, электронагревательных приборов и пр. В домах-новостройках, как правило, все сети выполняются скрыто. В существующих домах, квартиры в которых переоборудуются под жилье повышенной комфортности, возможна прокладка сети как скрыто, так и открыто в коробах.

Электроснабжение коттеджа начинается от ответвления от воздушной линии и ввода в дом. На вводе устанавливается отдельное ВРУ, от которого осуществляется питание как потребителей непосредственно коттеджа, так и потребителей на всем приусадебном участке. В пределах коттеджа групповых и индивидуальных линий может быть значительно больше, чем в квартире. Однако принцип их формирования и способы прокладки аналогичны.

Принципиальное отличие – это выполнение ответвления от ВЛ и организация ввода в дом. Здесь возможны различные конструктивные решения, основанные как на использовании неизолированных проводов, так и кабелей.

Нормативно-технической документацией регламентировано, например, следующее:

- ответвление от ВЛ к вводу, выполняемое неизолированными проводами, при длине более 25 м требует установки дополнительных опор;
- расстояние от проводов ответвления до земли должно быть не менее: 6 м над проезжей частью и 3,5 м над пешеходными участками. В случае невозможности соблюдения указанных расстояний необходима установка дополнительной опоры или трубостойки на строении;
- наименьшее расстояние от проводов ввода в объект до поверхности земли должно быть не менее 2,75 м;
- сечение проводов ответвления в зависимости от материала провода должно быть не менее: медь – 10 мм<sup>2</sup>, алюминий – 16 мм<sup>2</sup>;
- ввод в строение (от зажимов в месте соединения проводов ответвления и ввода до пункта учета электроэнергии) следует выполнять изолированным проводом или кабелем с негорючей оболочкой сечением не менее: для алюминия – 16 мм<sup>2</sup>, для меди – 10 мм<sup>2</sup>;

- для обеспечения надежной изоляции и безопасной эксплуатации вводов, выполненных изолированными проводами, должны применяться резиновые полутвердые трубки и фарфоровые втулки (воронки);
- на домовладение, находящееся территориально в одном месте (усадебный или коттедж с приусадебным участком, дачный (садовый) участок и т.п.), как правило, должна предусматриваться установка только одного счетчика электроэнергии;
- конструкция воздушного ввода в строение со счетчиком электроэнергии должна содержать все необходимое для обеспечения требований нормативных документов как в отношении электро- и пожарной безопасности, так и в отношении обеспечения видимой границы эксплуатационной ответственности (изоляторы, зажимы). При ответвлении от ВЛ изолированными, тросовыми и самонесущими проводами и кабелями рекомендуется выполнять ввод без разрезания провода (кабеля). В этом случае граница эксплуатационной ответственности устанавливается по согласованию с энергоснабжающей организацией на входе вводного устройства;
- вывод проводов из дома для электроснабжения внутриобъектных электроприемников (хозяйственных построек) осуществляется через отверстие в стене, оборудованное подобно вводу;
- вводы в помещениях рекомендуется выполнять через стены в изоляционных трубах таким образом, чтобы вода не могла скапливаться в проходе и проникать внутрь помещения. В целях пожарной безопасности проходы для вводов в стенах из дерева или других сгораемых материалов должны выполняться в стальной трубе.

Места ввода проводов и кабелей через стены и трубостойки должны быть герметизированы.

Электроснабжение отдельных построек приусадебного участка, к которым относятся бани, теплицы, насосы и пр., осуществляется изолированными проводами, допускающими наружную прокладку на открытом воздухе, или кабелем.

Комплекс, охватывающий наружную электропроводку от отдельных отключающих аппаратов на ВРУ коттеджа до указанных построек, определяется понятием «внутриобъектная электропроводка».

Однофазная внутриобъектная электропроводка выполняется трехпроводной: фаза, нуль и нулевой защитный проводник, проложенный напрямую от нулевого защитного и рабочего провода на входе вводного устройства до электроприемников. Сечение нулевого защитного проводника должно быть равно сечению фазного проводника.

Ввод внутриобъектной электропроводки в хозяйственные постройки рекомендуется выполнять проводами или кабелями без их разрезания, для обеспечения надежной защиты от возгорания помещений в случаях ухудшения контактных соединений.

На воздушных вводах в помещения, в тех случаях, когда до проводов ввода от поверхности земли невозможно обеспечить требуемый габарит (2,75 м), предусматривается установка трубостойки. Конструкции и габариты выводов проводов (кабелей) внутриобъектных электропроводок выполняются по требованиям, предъявляемых к вводам.

При необходимости установки в хозяйственной постройке нескольких розеток или светильников на вводе в хозяйственную постройку устанавливается групповой распределительный щиток.

Прокладка проводов марок ПРН, ПРГН, АПРН на внутриобъектных электропроводках производится на изоляторах. Расстояние между изоляторами устанавливается не более 6 м, между проводами – не менее 100 мм.

Незащищенные изолированные провода наружной электропроводки должны быть расположены или ограждены таким образом, чтобы они были недоступны с мест, где возможно частое пребывание людей, например с балкона или крыльца.

Внутренние электропроводки осуществляются в зависимости от характера помещений или условий окружающей среды.

Выбор марок проводов и кабелей, а также способов их прокладки для электрических проводок должен осуществляться с учетом условий окружающей среды.

Сечение токопроводящих жил проводов и кабелей определяется расчетом, исходя из характера и величины нагрузки, в соответствии с действующими техническими правилами и нормами и для наиболее характерных электрических цепей должно быть не менее указанных в таблице 13.1.

Внутренние электрические сети должны быть не распространяющими горение и выполняться кабелями и проводами с медными жилами в соответствии с требованиями ПУЭ.

Допускается применение в питающих и распределительных сетях кабелей и проводов с алюминиевыми жилами сечением не менее 16 мм<sup>2</sup>. Питание отдельных электроприемников, относящихся к инженерному оборудованию (насосы, вентиляторы, калориферы, установки кондиционирования воздуха и т.п.), кроме оборудования противопожарных установок, допускается выполнять проводами и кабелями с алюминиевыми жилами сечением не менее 2,5 мм<sup>2</sup>.

**Таблица 13.1. Минимальные сечения токопроводящих жил проводов и кабелей**

Электрические цепи	Минимальное сечение токопроводящих жил для проводников, мм <sup>2</sup>		Примечание
	Медных	Алюминиевых	
Групповые и распределительные цепи	1,5	2,5	
Линии к расчетному счетчику	10	16	С системой заземления типов TN-C и TN-C-S
Междуэтажные стояки	2,5–4,0	4,0–6,0	

Открытая прокладка кабелей и проводов в оболочке в комнатах индивидуальных жилых домов и подсобных помещениях непосредственно по строительным поверхностям и конструкциям во всех случаях допускается на высоте не менее 2,0 м от пола.

Высота прокладки проводов (кабелей) в трубах, а также кабелей от уровня пола не нормируется. Во всех случаях кабели и провода должны быть защищены от механических повреждений.

Высоту установки выключателей на стене рекомендуется принимать 1,0 м от пола, штепсельных розеток 0,3–0,6 м от пола. Выключатели и розетки, применяемые для открытой электропроводки, должны устанавливаться на подкладках из непроводящего несгораемого материала толщиной не менее 10 мм.

В чердачных помещениях могут применяться следующие виды электропроводок:

- открытые электропроводки, выполненные незащищенными проводами в стальных трубах или кабелями в оболочках из несгораемых или трудносгораемых материалов, прокладываемых на любой высоте;
- скрытые электропроводки – в стенах и перекрытиях из несгораемых материалов – на любой высоте.

Открытые электропроводки чердачных помещений выполняются проводами и кабелями с медными жилами. Провода и кабели с алюминиевыми жилами допускаются в чердачных помещениях зданий с несгораемыми перекрытиями при условии открытой прокладки их в стальных трубах или при скрытой прокладке в несгораемых стенах и перекрытиях.

В жилых домах и хозяйственных постройках питание стационарных однофазных электроприемников следует выполнять по трехпроводным электрическим цепям от вводных (групповых, этажных) щитков до штепсельных розеток и светильников. Нулевой рабочий и нулевой защитный проводники не следует подключать на щитке под один контактный зажим. В цепях нулевых защитных проводников не должно быть разъединяющих приспособлений и предохранителей.

Для каждой электрической цепи, отходящей от вводного (группового, этажного) щитка, следует прокладывать отдельный нулевой защитный проводник. Для питания нескольких штепсельных розеток от одной электрической цепи отщепления нулевого защитного проводника к каждой штепсельной розетке должны выполняться в ответственных коробках или (при питании розеток шлейфом) в коробках для установки штепсельных розеток одним из принятых способов (пайка, сварка, опрессовка, специальные сжимы, клеммы и др.).

Последовательное включение в нулевой защитный проводник заземляющих контактов штепсельных розеток не допускается.

В местах выхода из стальных труб провода должны быть защищены от механических повреждений оконцеванием труб втулками.

Способ выполнения групповых электрических сетей в жилых комнатах и прихожих квартир жилых домов следует, как правило, выбирать в соответствии с СП 31-110-2003 (табл. 13.2). В кухнях квартир жилых домов рекомендуется применять те же виды электропроводок, что в жилых комнатах и прихожих.

В ванных комнатах и уборных должна применяться, как правило, скрытая электропроводка. Не допускаются применение защищенных проводов в металлической оболочке, а также прокладка проводов в стальных трубах.

Открытые проводки должны прокладываться с учетом архитектурных линий помещений (карнизов, плинтусов, углов и др.).

Длина проводов во влажных сырых и особо сырых помещениях (в туалетах, ванных комнатах, саунах и др.) должна быть минимальной. Проводки рекомендуется размещать вне этих помещений, а светильники – на ближайшей к проводке стене. В ванных комнатах, душевых, саунах и санузлах корпуса светильников с лампами накаливания и патроны должны быть выполнены из изолирующего материала. Установка розеток и выключателей в ванных комнатах, душевых, саунах и санузлах не допускается.

**Таблица 13.2 – Способы выполнения групповых сетей в жилых помещениях**

Здания	Способ выполнения групповых сетей	
	открыто	скрыто
Крупнопанельные полносборные из железобетонных конструкций и из монолитного железобетона	В коробах, специальных коробах, удовлетворяющих требованиям НПБ 246	В пустотах строительных конструкций – не распространяющими горение кабелями и изолированными проводами в защитной оболочке В каналах строительных конструкций – кабелями и изолированными проводами в защитной оболочке В замоноличенных трубах – изолированными проводами
С блочными или кирпичными несущими стенами, гипсо- и шлакобетонными перегородками и перекрытиями из пустотелых железобетонных плит	То же	В пустотах строительных конструкций – не распространяющими горение кабелями и изолированными проводами в защитной оболочке В каналах строительных конструкций, под слоем штукатурки, штробах, в слое подготовки пола – кабелями и изолированными проводами в защитной оболочке с ПВХ изоляцией
Из деревянных и других конструкций из горючих материалов не ниже группы горючести ГЗ по СНИП 21–01	В коробах, специальных коробах, удовлетворяющих требованиям НПБ 246. Допускается прокладка одиночным кабелем с медными жилами сечением не более 6 мм <sup>2</sup> , не распространяющими горения без подкладки	В металлических трубах – кабелем и изолированными проводами в защитной оболочке Под слоем штукатурки – не распространяющим горение кабелем и изолированными проводами в защитной оболочке, по намету штукатурки

Допускается при необходимости установка в ванной комнате розеток, дополнительных настенных светильников, устройств гидромассажа и других электробытовых устройств при условии, что в питающей ванну розеточной сети будет установлено электромеханическое УЗО с номинальным отключающим дифференциальным током не более 30 мА и при выполнении требований соответствующих ГОСТов.



Скрытая проводка по нагреваемым поверхностям (дымоходам, боровам и др.) не допускается. При открытой проводке в зоне горячих трубопроводов, дымоходов и т.п. температура окружающего воздуха не должна превышать 35°C.

Проводки, прокладываемые за непроходными подвесными потолками и облицовочными стенами, рассматриваются как скрытые. Они выполняются за потолками и стенами из сгораемых материалов в металлических трубах. При этом должна быть обеспечена возможность замены проводов и кабелей.

Крепление проводов металлическими скобами необходимо выполнять с изоляционными прокладками. Металлические скобки для крепления защищенных проводов, кабелей и стальных труб должны быть окрашены либо иметь иное коррозионностойкое покрытие.

Провода, прокладываемые скрыто, должны иметь у мест соединения в ответвительных коробках и у мест присоединения к светильникам, выключателям и штепсельным розеткам запас длиной не менее 50 мм. Аппараты, устанавливаемые скрыто, должны быть заключены в коробки. Ответвительные коробки и коробки для выключателей и штепсельных розеток при скрытой прокладке проводов должны быть утоплены в строительных элементах зданий заподлицо с окончательно отделанной внешней поверхностью.

Проход защищенных и незащищенных проводов и кабелей через междуэтажные перекрытия должен выполняться в металлических трубах или проемах. Проход через междуэтажные перекрытия скрученными проводами запрещается. Проход проводов через междуэтажные перекрытия допускается выполнять в изоляционных трубах в стене под штукатуркой. Изоляционные трубы должны быть заделаны заподлицо с наружными краями втулок и воронок.

Радиусы изгиба изолированных одножильных проводов должны быть не менее пятикратного наружного диаметра провода.

При скрытой прокладке проводов, как правило, следует применять выключатели и розетки в утопленном исполнении.

В жилых комнатах квартир должно быть установлено не менее одной розетки на ток 10 (16) А на каждые полные и неполные 4 м периметра комнаты, в коридорах квартир – не менее одной розетки на каждые полные и неполные 10 м<sup>2</sup> площади коридоров.

В кухнях квартир следует предусматривать не менее четырех розеток на ток 10 (16) А. В кухнях квартир с электроплитами последние следует подключать непосредственно к питающей линии. Допускается подключение через поляризованный штепсельный соединитель.

В жилых комнатах допускается установка сдвоенных розеток на ток 10 (16) А. В кухнях допускается установка сдвоенных розеток на ток 16 А. Сдвоенная розетка, установленная в жилой комнате, считается одной розеткой. Сдвоенная розетка, установленная в кухне, считается двумя розетками.

В жилых комнатах квартир, а также в помещениях для пребывания детей рекомендуется устанавливать розетки, снабженные защитным устройством, закрывающим гнезда при вынутой вилке.

В коттеджах число розеток определяется заказчиком (заданием на проектирование), но в количестве, не меньшем, чем указано выше.

Не нормируется расстояние от розеток, предназначенных для присоединения стационарных кухонных электроплит и кондиционеров, до корпусов этих приборов. При этом не допускается размещать розетки под и над мойками.

Расстояние от корпуса стационарной кухонной электроплиты до заземленных частей сантехнического оборудования, стальных труб отопления, горячего и холодного водоснабжения, моек и радиаторов не нормируется.

В прихожей квартиры должен быть установлен электрический звонок, а у входа в квартиру – звонковая кнопка. Звонковая кнопка и подводка к кнопке должны удовлетворять всем требованиям безопасности. Подводку к звонку и кнопке следует выполнять медным проводом.

Для управления освещением применяются однополюсные выключатели, которые следует устанавливать в цепи фазного провода. Выключатели рекомендуется устанавливать на стене у дверей со стороны дверной ручки на высоте до 1 м. Допускается установка их под потолком при управлении с помощью шнура.

Аппараты, устанавливаемые в помещениях сырых, особо сырых и особо сырых с химически активной средой, должны быть защищены от воздействия среды и иметь исполнение, соответствующее условиям окружающей среды.

При проектировании внутренних электропроводок необходимо учитывать требования нормативной документации. Например, при выборе марок установочных проводов (кабелей) для различного вида электропроводок и способов прокладки, применяемых в зависимости от характера окружающей среды, руководствуются следующими общими положениями.

При проектировании и монтаже следует, как правило, применять провода и кабели, из рекомендованных в таблицах нормативных материалов, указанные первыми.

Провода должны, как правило, использоваться по основному их назначению. Например, провода марок ПУНП, АПУНП – для беструбных скрытых электропроводок; АППР – для открытой прокладки, без роликов и изоляторов, непосредственно по строительным поверхностям; ПВ, АПВ – для открытой и скрытой прокладки в трубах, коробах.

Прокладку проводов в трубах следует применять в тех случаях, когда необходимо обеспечить сменяемость проводов, защиту от механических повреждений, а также когда не могут быть использованы другие беструбные способы прокладки проводов.

Если в конкретных условиях окажется, что помещения по условиям окружающей среды относятся к нескольким категориям, то марки проводов и способы их прокладки должны отвечать требованиям, предъявленным к ним во всех этих категориях.

При выборе способа прокладки рекомендуется следующее.

Скрытая прокладка проводов непосредственно по деревянным или равноценным им горючим стенам и поверхностям под слоем штукатурки выполняется с прокладкой под провода слоя листового асбеста толщиной не менее 3 мм или по намету штукатурки толщиной не менее 5 мм. При этом асбест или намет штукатурки должен быть уложен поверх дранки либо последняя должна быть вырезана по ширине асбестовой прокладки. Асбест или намет штукатурки должен выступать не менее чем на 10 мм с каждой стороны провода.

Скрытая прокладка проводов непосредственно по сгораемым конструкциям и поверхностям (кроме помещений для содержания животных) допускается только в стальных трубах. Винипластовые трубы должны прокладываться по слою листового асбеста толщиной не менее 3 мм или по намету штукатурки толщиной не менее 5 мм, выступающему с каждой стороны трубы не менее чем на 10 мм, с последующим заштукатуриванием трубы слоем штукатурки толщиной не менее 10 мм. В помещениях для содержания животных использование стальных труб для скрытых проводок не допускается.

Открытая прокладка проводов, кроме АППР, АПРН непосредственно по деревянным и подобным им сгораемым поверхностям, не допускается. В случае необходимости в хозяйственных постройках такая прокладка должна быть выполнена по несгораемой прокладке. При этом ширина прокладки должна выступать на 10 мм с каждой стороны провода. В этом случае могут быть использованы, например, провода марок ПУНП, АПУНП.

Для жилища повышенной комфортности наряду с перечисленными выше нормами, требованиями и рекомендациями при выполнении электрических проводок необходимо учитывать повышенные дизайнерские требования как к электроаппаратуре (выключатели, розетки и т.п.), так и к конструкциям для электропроводок. Поэтому при проектировании необходимо ориентироваться на применение в отдельных помещениях таких материалов и конструкций, которые позволяют:

- выполнить монтаж на завершающем этапе строительства или ремонта после проведения окончательной отделки помещения;
- обеспечить быстроту и легкость монтажа;
- обеспечить ремонтпригодность, т.е. возможность в любое время легко и быстро заменить или дополнить систему электропроводки розетками и выключателями без нарушения отделки помещения.

## 12.2. Комплекс для электропроводок на базе кабеленесущих систем и материалов фирмы Schneider Electric

В современных квартирах и коттеджах к кабеленесущим системам предъявляется сразу несколько очень важных требований: надежность, функциональность и эстетичность. Для подвода электропитания к местам подключения потребителей используются плинтусные системы Unica Line, проволочные лотки Defem и Performa, мини-каналы OptiLine Mini, розеточные блоки OptiLine, электроустановочные изделия OptiLine Altira.

### Проволочные лотки Defem и Performa

Проволочные лотки достаточно редко применяются в жилом строительстве в квартирах и коттеджах, но все таки прецеденты бывают. Данные лотки включает полный ассортимент опорных элементов для прокладки кабелей электроснабжения, а также контрольных и информационных кабелей. Для них существует три вида защитных антикоррозионных исполнений проволочных лотков: электрогальваническое цинкование, горячее цинкование погружением и антикислотная нержавеющая сталь AISI316L. Стандартные проволочные лотки выпускаются с высотой борта 45, 55, 60 и 110 мм и шириной 53, 75, 120, 220, 320, 422, 522 и 622 мм. Стандартная длина лотков 2,5 м. Система включает полный ассортимент опорных элементов для монтажа проволочных лотков с креплением на стене, к полу или на потолке и с использованием U-образных профилей. Поворотные элементы трассы изготавливаются непосредственно на площадке из прямых секций проволочных лотков. Благодаря уникальной закругленной форме торцов проволоки, проволочные лотки удовлетворяют требованиям безопасности и для монтажника и для прокладываемых кабелей.

### Мини-каналы OptiLine Mini

Мини-каналы OptiLine Mini созданы для быстрой, удобной и практически незаметной прокладки силовых и слаботочных кабелей. Система включает в себя мини-каналы шести типоразмеров, предлагаемые в 17-ти вариантах, а также широкий ассортимент аксессуаров. Мини-каналы изготавливаются из алюминия, из несодержащего свинца и кадмия ПВХ и абсолютно безопасны для всех домочадцев. Кроме того, эти каналы еще и удобны, одно-, двух- и трёхсекционные мини-каналы можно комбинировать с помощью переходника. Их допускается использовать для прокладки кабеля с однослойной изоляцией при использовании неметаллических хомутов. Типоразмеры 12x20 и 18x20 также предлагаются с крепёжной лентой на задней стороне базового профиля. Крышка и основание мини-канала имеют П-образный профиль, что обеспечивает устойчивость при монтаже. Основание имеет уже готовые отверстия под крепёж, что облегчает разметку отверстий на стене и последующий монтаж. Мини-каналы серии OptiLine Mini имеют повышенный уровень безопасности за счёт того, что крышку миниканала нельзя снять без помощи инструмента, что очень кстати, если дома есть маленькие дети или животные.

### Электроустановочные изделия OptiLine Altira

Электроустановочные изделия OptiLine Altira представляют собой розеточные блоки, встроенные в столешницу, установленные на столе, на стене, в полу или на полу. Пожалуй, в квартире не существует ни одного места, где не могли бы применяться электроустановочные изделия OptiLine Altira. Их прочная надёжная конструкция соответствует современным нормам и стандартам. Используемые материалы не содержат вредных для здоровья свинцовых и кадмиевых добавок. Прямое защёлкивание без суппорта и быстрозажимные контакты розеток Altira обеспечивают удобный и быстрый монтаж. Возможность использования изделий Altira для скрытого и открытого монтажа позволяет выдержать все инсталляции в едином стиле.

Основные преимущества изделий OptiLine Altira:

- Привычная ориентация розеток независимо от вертикального или горизонтального расположения кабельного канала
- Расположение контактов под углом 45° на силовых розетках, что обеспечивает легкое втыкание вилок, даже когда розетки расположены вплотную друг к другу
- Быстрозажимные двойные контакты
- Индивидуальная упаковка, гарантирующая сохранность изделия при хранении и в период монтажа
- Специальный соединитель, позволяющий объединять двойные и тройные розетки в розеточные блоки без использования проводов
- Механическая защита для розеток чистого питания
- Световая индикация наличия напряжения



Рисунок 13.2. Розеточные блоки Altira, установленные в кабельные каналы OptiLine

## Глава 14. Электроустановочные изделия

Электроустановочные изделия – это группа товаров, которые рассчитаны под монтаж на посадочные места. Schneider Electric предлагает обширный спектр товаров, которые отличаются друг от друга дизайном, применяемыми материалами, особенностями конструкции. Однако, стоит отметить что любая линейка продукции электроустановочных изделий SE, от эконом до премиум класса, соответствует принципам безопасности, прочности, производительности и эстетичности.

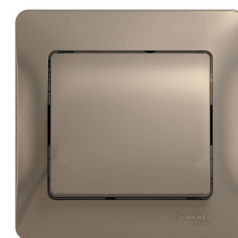
К электроустановочным изделиям относятся:

- розетки (сетевые, телефонные, компьютерные);
- выключатели;
- светорегуляторы;
- термостаты;
- датчики движения;
- таймеры;
- диммеры;

По типу установки электроустановочные изделия разделяются на скрытого и открытого монтажа. Для каждого типа изделий предусматривается несколько вариаций крепежных элементов. При скрытом монтаже изделия углубляются и прячутся в конструкцию, при открытом – находятся на поверхности или частично спрятаны. Все устройства для наружного применения имеют прочный защитный корпус, который крепится к поверхности саморезами или винтами с гайками.

### Электроустановочные изделия «Glossa»

Дизайн серии Glossa разрабатывался французским дизайн-бюро и отражает современные европейские тенденции: плавные линии, классические формы и универсальность. Палитра изделий состоит из 14 цветов: классических белого и бежевого, металлического блеска алюминия и титана, теплого оттенка темного дуба, а также натуральных оттенков темного шоколада, природного антрацита и морского жемчуга. В 2016 году серия дополнилась новыми цветами: молочный, фисташковый, баклажанный, графит, платина и сиреневый туман. Такой набор цветов позволит реализовать любые идеи в оформлении интерьера, Вы можете смело комбинировать накладки и рамки любых цветов. Изделия Glossa представляют собой рамочную серию для скрытого монтажа, в которой представлены вертикальные и горизонтальные рамки от 1 до 5 постов. Преимущество серии в том, что настенный монтаж осуществляется при помощи уникальной системы подъемных коробок, которые позволяют сконструировать пятипостовой блок для наружного монтажа. Инновационная конструкция механизма Glossa позволяет выполнять идеальный монтаж на неровных стенах.



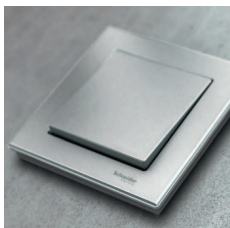
Несмотря на французское авторство изделия Glossa успешно выпускаются в России на заводе «Потенциал» в городе Космодемьянске.

Рисунок 14.2. Выключатель Glossa цвета титан

### Электроустановочные изделия «Merten»

Комбинирование компонентов делает серию Merten одной из самых гибких систем. Принцип совместимости внутреннего механизма с различными по цвету, дизайну и размеру накладками и рамками предлагает максимальную свободу выбора. Универсальные механизмы скрытого монтажа позволяют применять их для любых требуемых функций. Например, одна кнопка может использоваться для управления освещением, входным звонком или устройством открывания двери. Вы свободны в выборе дизайна и функций изделий, которые легко устанавливать и заменять. В настоящий момент пользуются большой популярностью у дизайнеров и потребителей следующие серии изделий Merten:

**Merten M-Plan**



Merten M-Plan отличается четкостью и правильностью линий. Это идеальный выключатель для любителей строгого дизайна.

**Merten M-Pure**



Merten M-Pure – более современная версия серии M-Plan. Создана специально для любителей строгого, минималистичного дизайна и четких линий. Выполнена из белого и крашеного пластика. Предназначена для тех, кто ценит стиль в деталях.

**Merten M-Elegance**



Merten M-Elegance – это элегантные контуры, утонченный дизайн стеклянного выключателя идеально подойдет тем, кто ценит изящные формы и качество. Рамки выполнены из высококачественного декоративного стекла, металла или дерева известным немецким производителем, лидером в этой области.

**Merten Artec**



Изделия Merten Artec имеют тонкий и строгий дизайн рамок. Серия представлена в спокойных цветах и выполнена из качественного и прочного пластика, а также из стали.

**Antique**



Серия Antique представлена изделиями роскошного дизайна для классического интерьера из высококачественных материалов, таких как дорогая и эксклюзивная латунь с позолотой 24 карата, а также из пластика с сохранением того же уникального стиля. В 2015 году легендарная серия дополнилась новым коричневым цветом. В серии Antique есть весь спектр современных инсталляционных технологий: система управления светом, жалюзи, климат-контроль и KNX. Это позволяет реализовать любые инженерные решения. Немецкое качество и уникальная классическая форма уже много лет делают ее фаворитом дизайнеров и архитекторов всего мира.

**Электроустановочные изделия «Odace»**

Чтобы идти в ногу с последними тенденциями интерьерного дизайна, в компании Schneider Electric были созданы изделия серии Odace, которые, благодаря своему современному внешнему виду, способны удовлетворить самые разные вкусы и потребности. Серия Odace характеризует не только современный внешний вид, но и качество материалов, широкий выбор цветовой палитры.

Гибкая, привлекательная и насыщенная функциями серия электроустановочных изделий. В серии Unica множество дизайнов и материалов, а количество функций приближается к 150.

**Unica Class** – премиальная коллекция розеток и выключателей сочетает в себе благородство природных материалов и техническое совершенство механизмов изделий. Вдохновением для создания этой уникальной коллекции послужила сама природа – вечность вулканического камня, мужественность кельтской стали, роскошь натуральной кожи и благородство стекла найдут применение в интерьерах с «характером».

**Unica Top** – это современная коллекция электроустановочных изделий, сочетающая в себе одновременно холодный блеск металлов и теплоту ценных пород дерева, которая позволяет не только воплотить любые электротехнические решения, но и стать стильным и лаконичным дополнением к любому интерьеру. Механизмы изделий представлены в премиальных цветах – алюминий и графит – и прекрасно сочетаются как с металлическими, так и с деревянными рамками.



*Выключатель с подсветкой Odace*

**Unica Хамелеон** – элегантный выбор для людей, создающих дизайн своего дома. Серия насчитывает 18 вариантов цветовых решений декоративных рамок. Рамки комбинируются с механизмами белого или бежевого цветов.



*Unica Хамелеон*

**Unica** – оптимальный выбор для людей, самостоятельно занимающихся обустройством дома. Базовые цвета рамок – белый и бежевый. Для тех, кто любит цветное разнообразие, серия дополнена цветными вставками. Рамки комбинируются с механизмами белого или бежевого цветов.

**Unica Quadro** – строгий квадратный дизайн. 12 вариантов цветных рамок. Нежные оттенки перламутра для спокойных интерьеров и смелые цвета для любителей цветowych экспериментов. Рамки комбинируются с механизмами белого или бежевого цветов.

### Электроустановочные изделия Sedna

Стильный и современный дизайн Sedna впишется в любой интерьер и создаст неповторимую атмосферу элегантности и красоты.

Sedna сертифицирована и соответствует нормам Европейского союза и России.

Механизмы выполнены в 4-х популярных цветах: белый, бежевый, алюминий и титан, комбинируются с рамками 5-ти цветов. Рамки от 1 до 5 постов для вертикального и горизонтального монтажа.



*Sedna*

Линейка электроустановочных изделий Sedna имеет ряд преимуществ в удобстве и трудоемкости монтажа:

- Быстрозажимные клеммы выключателя имеют специальные направляющие для облегчения ввода проводов. Провод легко вводится в клемму, а оголенный конец защищается разделителем, предотвращая возможность короткого замыкания;
- Четкая маркировка схем на выключателях;
- Инновационный телескопический механизм выключателя, запатентованный Schneider Electric, облегчает установку на неровных стенах и в многопостовую рамку
- Цветовая маркировка терминалов упрощают подключение и помогают избежать ошибок;
- Открытые клеммники у розеток готовы к быстрому присоединению и не требуют дополнительных усилий для откручивания винтов;
- Клеммы в розетках расположены с одной стороны, что позволяет упростить монтаж и отрезать провода на одну длину;
- Мощные лапки крепко удерживают розетку к стене и обеспечивают надежное крепление на долгие годы.

### Электроустановочные изделия для скрытой установки W59

Изделия W59 относятся к эконом-сегменту и чаще всего применяются для офисов класса В, недорогих гостиниц и типового массового жилья. Модельный ряд W59 состоит из силовых, компьютерных, телефонных, телевизионных и радио розеток, диммеров, термостата, датчика движения, универсальных рамок от 1 до 4 постов для вертикального и горизонтального монтажа. Цветовой ряд линейки: белый, слоновая кость, матовый хром, шампань, черный бархат, сосна, бук, мореный дуб.

Преимущество изделий W59:

- Доступная цена
- Современный дизайн
- Безопасность монтажа и эксплуатации
- Надежная установка в любые монтажные коробки
- Большой выбор функциональных возможностей и цветовых сочетаний
- Поставка изделий как без рамок – механизмы с лицевыми панелями, так и в сборе – готовое решение
- Удобная упаковка

### Электроустановочные изделия «Blanca»

Серия «Blanca» привлекает внимание современным дизайном и элегантными цветами.

Электроустановочные изделия скрытой и открытой установки станут прекрасным дополнением как для апартаментов и загородных домов, так и для ресторанов, гостиниц и других коммерческих объектов. В ассортименте моноблочной серии «Blanca» более 50 функций, позволяющих удовлетворить самые высокие запросы. В серии Blanca реализованы такие технические решения, как:

- Светодиодная подсветка
- Надежные проверенные механизмы
- Качественный материал корпуса
- Современные и уникальные функции, в том числе силовые розетки и вилки, переговорное устройство для домофона, звонок и звонковая кнопка



Blanca

### Электроустановочные изделия «Этюд»

Линейка электроустановочных изделий «Этюд» выпущена специально для дачи, загородного дома или базы отдыха. Степень защиты изделий IP20 или IP44 в скрытой и открытой установке. Изделия для открытой установки имеют заднюю монтажную пластину, обеспечивающую безопасность при установке и эксплуатации на электропроводящих поверхностях. Металлические части механизма закрыты пластиком, контакты полностью изолированы. Применение в конструкции контактов розетки пружинной бронзы позволило избежать использования лишнего зажимающего элемента. Увеличенные вводные отверстия для подсоединения проводов уменьшают время на установку. Специальная форма контактной гильзы и увеличенная толщина контактной гайки позволяют надежно зафиксировать проводку. Все изделия выполнены из композиции высококачественного пластика, на основе полиамида, устойчивого к появлению царапин. Специальное покрытие не позволяет пыли собираться на поверхности.



Этюд

### Электроустановочные изделия «Прима»

Серия Прима является самой массовой из электроустановочных изделий Schneider Electric: высокое качество исполнения, надежный и неприхотливый механизм, 4 цветовых решения: белый, слоновая кость, «Сосна» и «Бук» (для открытой установки).

Для ускорения и повышения качества монтажа изделия открытой установки комплектуются металлическими монтажными пластинами. В механизмах применяется экологичный термостойкий электротехнический композитный материал. Серия сертифицирована РОСТЕСТ и соответствует в полном объеме действующим отраслевым нормам и требованиям.



Прима

### Электроустановочные изделия «Рондо»

Изделия серии Рондо несмотря на доступную цену характеризует исключительное качество поверхностей. Мягкие линии изделий гармонично вписываются в любой интерьер. Современный механизм розеток и выключателей собран в корпусе из негорючего, термостойкого материала. Розетки удерживают все виды вилок, обеспечивая надежный контакт, обладают защитными шторками от детей. Для удобства поиска выключателя в темноте, изделия оборудованы индикацией.



Рондо



# Глава 15. Состав проектной документации для заказа и изготовления электрооборудования и выполнения электрических проводок

Проектированию электроустановок в жилых домах и коттеджах предшествует составление совместно с заказчиком технического задания (ТЗ). В табл. 15.1 приведен пример оформления ТЗ на проектирование электрооборудования квартир. Аналогично составляется ТЗ и по коттеджу. В этих ТЗ учитываются пожелания заказчика. На основании этих данных выполняется расчет электрических нагрузок.

Если квартира или коттедж, расположенный в коттеджном поселке, относятся к новому строительству, по которому были выданы технические условия энергоснабжающей организацией, а полученные расчетные значения нагрузок не превышают разрешенных для этих потребителей, то далее можно продолжить выполнение проектных работ.

В случае выполнения проектных работ для существующих или реконструируемых квартир или коттеджей, а также при превышении расчетной нагрузки по сравнению с заданной необходимо получить разрешение от энергоснабжающей организации на подключение к электрическим сетям.

Для получения разрешения на пользование электроэнергией потребитель-заказчик должен подать заявку в энергоснабжающую организацию, к сетям которой планируется присоединение. В заявке должно быть указано:

- наименование объекта;
- место расположения;
- расчетная нагрузка, кВт;
- уровень напряжения (0,23; 0,4), кВ;
- вид ввода (однофазный, трехфазный);
- необходимость применения электроэнергии для отопления и горячего водоснабжения.

Таблица 15.1. Пример оформления технического задания на проектирование электрооборудования квартир

№ п/п	Потребители электроэнергии	Помещения								
		холл	подсобное помещение	кухня	туалет	ванная	гостиная	спальня	детская	кабинет
1.	Электрическое освещение, кВт	0,1	0,06	0,3	0,06	0,1	0,48	0,1	0,18	0,18
2	Число розеток на ток 10(16) А	2	1	6	–	4	6	4	6	4
3	Электрическая плита, кВт	–	–	10,5	–	–	–	–	–	–
4	Холодильник с морозильной камерой	–	–	+	–	–	–	–	–	–
5	Микроволновая печь	–	–	+	–	–	–	–	–	–
6	Посудомоечная машина	–	–	+	–	–	–	–	–	–
7	Стиральная машина	–	–	–	–	+	–	–	–	–
8	Прямоточный водонагреватель	–	–	+	–	+	–	–	–	–
9	Джакузи	–	–	–	–	+	–	–	–	–
10	Душевая кабина	–	–	–	–	+	–	–	–	–
11	Домашний кинотеатр	–	–	–	–	–	+	–	–	–
12	Персональный компьютер	–	–	–	–	–	–	–	+	+
13	Теплый пол	–	–	+	+	+	–	+	+	–

После получения заявки от потребителя энергоснабжающая организация (сети энергосистемы, городские и районные сети коммунального хозяйства, предприятия, организации и т.д.) в установленный срок выдает технические условия (ТУ), в которых должны быть указаны:

- точка присоединения;
- уровень напряжения и согласованная нагрузка подключаемого объекта;
- требования к устройству защиты, автоматике, изоляции и защите от перенапряжения;
- требования к расчетному учету электроэнергии;
- рекомендации по привлечению проектной организации и применению типовых проектов;
- необходимость получения разрешения от органов Госэнергонадзора на применение электроэнергии для отопления и горячего водоснабжения;
- данные о перспективе развития сети;
- рекомендации по организации эксплуатации электроустановки.

Энергоснабжающая организация, выдающая ТУ, несет ответственность за их достаточность в обеспечении возможности безопасной эксплуатации присоединенных к ее сетям электроустановок. Выполнение технических условий обязательно для потребителей и проектных организаций, разрабатывающих проекты электроснабжения.

Для квартир повышенной комфортности и коттеджей при суммарной установленной мощности более 10 кВт является обязательным выполнение проекта электроснабжения, в котором должны быть:

- схема внешнего и внутриобъектного электроснабжения;
- схема внутренних проводок (типы проводов и способы их прокладки);
- схема вводных устройств;
- расчет электрических нагрузок;
- выбор уставок автоматов и плавких вставок предохранителей;
- заземление или зануление (при необходимости);
- установка устройства защитного отключения на вводе (при необходимости – в точке присоединения объекта к питающей сети);
- расчетный учет электроэнергии.

Для объектов с суммарной установленной мощностью менее 10 кВт может быть выполнен чертеж-проект, в котором должны быть отражены:

- схема внешнего и внутриобъектного электроснабжения с указанием типов и уставок защитных аппаратов, сечений и марок проводов, расчетных токов, приборов учета электроэнергии, присоединения к питающей сети;
- ситуационный план расположения электрооборудования, прокладки кабелей, проводов, заземляющих или зануляющих проводников.

В состав проекта включаются также:

- спецификация электрооборудования, изделий и материалов;
- пояснения, указания, примечания (при необходимости).

Проект электроснабжения (чертеж-проект) подлежит согласованию с энергоснабжающей организацией, выдавшей технические условия, и местным органом Госэнергонадзора.

Вся перечисленная выше проектная документация является необходимой и достаточной для относительно простых (типовых) объектов и для проведения согласований.

Как правило, для элитного жилища, насыщенного различными электропотребителями, чтобы правильно выбрать электрооборудование и выполнить электромонтажные работы, указанных выше проектных материалов недостаточно. На основании опыта проектирования жилых домов и коттеджей представляется целесообразным в проект включать следующие материалы:

- Строительные задания:
  - на электропомещения (как правило, для коттеджей площадью более 600 м<sup>2</sup>);
  - на проемы в стенах и межэтажных перекрытиях для выполнения электрических проводок;
  - на ниши для установки электрических шкафов;
  - на закладные детали для установки кабельных конструкций;
  - на металлические конструкции для подвески люстр;
  - на закладные детали для «теплых» полов и стен.
- Электропомещения, каналы, ниши, закладные детали для электропроводок должны предусматриваться в архитектурно-строительных чертежах на основании указанных строительных заданий.
- Электрическое освещение:
  - светотехническая часть;
  - электротехническая часть.
- Задание на изготовление нестандартного электрооборудования (шкафов, щитов и т.п.).
- Чертежи прокладки кабелей.
- Чертежи по молниезащите.

Объем проектных материалов по разделам, связанным с интеллектуализацией зданий, приведен в главе 7.



# Глава 16. Приложения

## Приложение 1

### Нормативная документация

№ п/п	Обозначение нормативного документа	Наименование документа	Год выпуска, издатель
<b>1</b>	<b>Стандарты</b>		
1.1	ГОСТ 12.4.155–85	Устройства защитного отключения. Классификация. Общие требования	1985 г., Госстандарт СССР
1.2	ГОСТ Р 50571.1-2009 (МЭК 60364-1:2005)	Электроустановки низковольтные.	2010 г., Национальный стандарт РФ
1.3	ГОСТ Р 50571.2–2009 (МЭК 364-3–93)	Электроустановки зданий. Часть 3. Основные характеристики	2009 г., Национальный стандарт РФ
1.4	ГОСТ Р 50571.3–2009 (МЭК 364-4-41–92)	Электроустановки зданий. Требования по обеспечению безопасности. Защита от поражения электрическим током	2009 г., Национальный стандарт РФ
1.5	ГОСТ Р 50571.4.42-2012 (МЭК 364-4-42–80)	Электроустановки низковольтные. Часть 4-42. Требования по обеспечению безопасности. Защита от тепловых воздействий	2012 г., Национальный стандарт РФ
1.6	ГОСТ Р 50571.4.43-2012 (МЭК 60364-4-43:2008)	Электроустановки низковольтные. Часть 4-43. Требования по обеспечению безопасности. Защита от сверхтока	2014 г., Национальный стандарт РФ
1.7	ГОСТ Р 50571.6–94 (МЭК 364-4-45–84)	Электроустановки зданий. Часть 4. Требования по обеспечению безопасности. Защита от понижения напряжения	2014 г., Национальный стандарт РФ (переизданный)
1.8	ГОСТ Р 50571.5.53-2013 (МЭК60364-5-53:2002)	Электроустановки низковольтные. Часть 5-53. Выбор и монтаж электрооборудования. Отделение, коммутация и управление	2014 г., Национальный стандарт РФ
1.9	ГОСТ Р 50571.5.54-2011 (МЭК 60364-5-54:2002)	Электроустановки низковольтные. Часть 5-54. Выбор и монтаж электрооборудования. Заземляющие устройства, защитные проводники и проводники уравнивания потенциалов	2013 г., Национальный стандарт РФ
1.10	ГОСТ Р 50571.7.701-2013	Электроустановки низковольтные. Часть 7. Требования к специальным установкам или местам их размещения. Раздел 701. Помещения для ванн и душевых комнат	2014 г., Национальный стандарт РФ
1.11	ГОСТ Р 50571.12–96 (МЭК 364-7-703–84)	Электроустановки зданий. Часть 7. Требования к специальным электроустановкам. Раздел 703. Помещения, содержащие нагреватели для сауны	2012 г., Национальный стандарт РФ (переизданный)
1.12	ГОСТ Р 50571.7.706-2016 (МЭК 60364-7-706 (2005))	Электроустановки низковольтные. Часть 7-706. Требования к специальным установкам или местам их расположения. Проводящие помещения со стесненными условиями	2016 г., Национальный стандарт РФ
1.13	ГОСТ Р 50571.7.705-2012 (МЭК 60364-7-705:2006)	Электроустановки низковольтные. Часть 7-705. Требования к специальным электроустановкам или местам их расположения. Электроустановки для сельскохозяйственных и садоводческих помещений	2014 г., Национальный стандарт РФ
1.14	ГОСТ Р 50571.5.52-2011 (МЭК 60364-5-52:2009)	Электроустановки низковольтные. Часть 5-52. Выбор и монтаж электрооборудования. Электропроводки	2013 г., Национальный стандарт РФ
1.15	ГОСТ Р 50571.16-2007 (МЭК 60364-6:2006)	Электроустановки низковольтные. Часть 6. Испытания	2012 г., Национальный стандарт РФ

№ п/п	Обозначение нормативного документа	Наименование документа	Год выпуска, издатель
1.16	ГОСТ Р 50571.17–2000 (МЭК 60364-4-482–82)	Электроустановки зданий. Часть 4. Требования по обеспечению безопасности. Глава 48. Выбор мер защиты в зависимости от внешних условий. Раздел 482. Защита от пожара	2001 г., Госстандарт РФ
1.17	ГОСТ Р 50571-4-44-2011 (МЭК 60364-4-44:2007)	Электроустановки низковольтные. Часть 4-44. Требования по обеспечению безопасности. Защита от отклонений напряжения и электромагнитных помех	2012 г., Национальный стандарт РФ
1.18	ГОСТ Р 50571.5.54-2013 (МЭК 60364-5-54:2011)	Электроустановки низковольтные. Часть 5-54. Выбор и монтаж электрооборудования. Заземляющие устройства, защитные проводники и защитные проводники уравнивания потенциалов	2014 г., Национальный стандарт РФ
1.19	ГОСТ Р 50571.22–2000 (МЭК 60364-7-707–84)	Электроустановки зданий. Часть 7. Требования к специальным электроустановкам. Раздел 707. Заземление оборудования обработки информации	2012 г., Национальный стандарт РФ (переизданный)
1.20	ГОСТ Р 50571.23–2000 (МЭК 60364-7-704–89)	Электроустановки зданий. Часть 7. Требования к специальным электроустановкам. Раздел 704. Электроустановки строительных площадок	2012 г., Национальный стандарт РФ (переизданный)
1.21	ГОСТ Р 50571.25–2001	Электроустановки зданий. Часть 7. Требования к специальным электроустановкам. Электроустановки зданий и сооружений с электрообогревательными полами и поверхностями	2012 г., Национальный стандарт РФ (переизданный)
1.22	ГОСТ Р 50571.5.53-2013 (МЭК 60364-5-53:2002)	Электроустановки низковольтные. Часть 5-53. Выбор и монтаж электрооборудования. Отделение, коммутация и управление	2014 г., Национальный стандарт РФ
1.23	ГОСТ Р 51321.1-2007 (МЭК 60439-1:2004)	Устройства комплектные низковольтные распределения и управления. Часть 1. Устройства, испытанные полностью или частично. Общие технические требования и методы испытаний	2009 г., Национальный стандарт РФ
1.24	ГОСТ Р 51321.4–2001 (МЭК 60439-4:2005)	Устройства комплектные низковольтные распределения и управления. Часть 4. Дополнительные требования к устройствам комплектным для строительных площадок (НКУ СП)	2012 г., Национальный стандарт РФ (переизданный)
1.25	ГОСТ Р 51321.5-2011 (МЭК 60439-5:2006)	Устройства комплектные низковольтные распределения и управления. Часть 5. Дополнительные требования к низковольтным комплектным устройствам, предназначенным для наружной установки в общедоступных местах (распределительным шкафам и щитам)	2013 г., Национальный стандарт РФ
1.26	ГОСТ Р МЭК 60755-2012	Общие требования к защитным устройствам, управляемым дифференциальным (остаточным) током	2013 г., Национальный стандарт РФ
1.27	ГОСТ Р 51326.1–99 (МЭК 61008-1–96)	Выключатели автоматические, управляемые дифференциальным током, бытового и аналогичного назначения без встроенной защиты от сверхтоков. Часть 1. Общие требования и методы испытаний	2000 г., Госстандарт РФ

## Приложение 1

№ п/п	Обозначение нормативного документа	Наименование документа	Год выпуска, издатель
1.28	ГОСТ Р 50345-2010 (МЭК 60898-1:2003)	Аппаратура малогабаритная электрическая. Автоматические выключатели для защиты от сверхтоков бытового и аналогичного назначения. Часть 1. Автоматические выключатели для переменного тока	2011 г., Национальный стандарт РФ
1.29	ГОСТ Р 50031-99 (МЭК 60934-94)	Автоматические выключатели для электрооборудования (АВО)	2000 г., Госстандарт РФ
1.30	ГОСТ Р 50030.2-2010 (МЭК 60947-2:2006)	Аппаратура распределения и управления низковольтная. Часть 2. Автоматические выключатели	2012 г., Национальный стандарт РФ
1.31	ГОСТ Р 50030.3-2012 (МЭК 60947-3:2008)	Аппаратура распределения и управления низковольтная. Часть 3. Выключатели, разъединители, выключатели-разъединители и комбинации их с предохранителями	2013 г., Национальный стандарт РФ
1.32	ГОСТ Р 50030.4.1-2012 (МЭК 60947-4-1:2009)	Аппаратура распределения и управления низковольтная. Часть 4. Контактторы и пускатели. Раздел 1. Электромеханические контактторы и пускатели	2013 г., Национальный стандарт РФ
1.33	ГОСТ Р 50030.6.2-2011 (МЭК 60947-6-2:2007)	Аппаратура распределения и управления низковольтная. Часть 6. Аппаратура многофункциональная. Раздел 2. Коммутационные устройства (или оборудование) управления и защиты (КУУЗ)	2013 г., Национальный стандарт РФ
1.34	ГОСТ 30011.4.1-96 (МЭК 947-4-1-90)	Низковольтная аппаратура распределения и управления. Часть 4. Контактторы и пускатели. Раздел 1. Электромеханические контактторы и пускатели	1998 г., Госстандарт РФ
1.35	ГОСТ Р МЭК 60715-2003	Аппаратура распределения и управления низковольтная. Установка и крепление на рейках электрических аппаратов в низковольтных комплектных устройствах распределения и управления	2004 г. Госстандарт РФ
1.36	ГОСТ 30030-93 (МЭК 742-83)	Трансформаторы разделительные и безопасные разделительные трансформаторы	1998 г., Госстандарт РФ
1.37	ГОСТ Р МЭК 60269-1-2010	Предохранители низковольтные плавкие. Часть 1. Общие требования	2011 г., Национальный стандарт РФ
1.38	ГОСТ Р МЭК 60173-99	Расцветка жил гибких кабелей и шнуров	1999 г., Госстандарт РФ
<b>2</b>	<b>Строительные нормы и правила (СНиП)</b>		
2.1	СНиП 31-01-2003	Здания жилые многоквартирные	2004 г., Госстрой РФ
2.2	СНиП 23-05-95*	Естественное и искусственное освещение	2000 г., Госстрой РФ
2.3	СНиП 21-01-97	Пожарная безопасность зданий и сооружений	1997 г., Госстрой РФ
2.4	СНиП 3.05.06-85	Электротехнические устройства	2000 г., Госстрой РФ
2.5	СНиП 3.05.07-85	Системы автоматизации	1989 г., Госстрой РФ
2.9	ППБ 01-03	Правила пожарной безопасности в Российской Федерации	2004 г., МЧС РФ

№ п/п	Обозначение нормативного документа	Наименование документа	Год выпуска, издатель
2.10	НПБ 66–97	Извещатели пожарные автономные. Общие технические требования. Методы испытания	1999 г., МЧС РФ
2.11	СП 31-110–2003	Проектирование и монтаж электроустановок	2004 г., Госстрой РФ
<b>3</b>	<b>Инструкции, указания, рекомендации</b>		
3.1	PM-2559	Инструкция по проектированию учета электропотребления в жилых и общественных зданиях	1997 г., Москомархитектура
3.2	PM-2696	Инструкция по расчету электрических нагрузок жилых зданий	1999 г., Москомархитектура
3.3	PM-2696–01	Временная инструкция по расчету электрических нагрузок жилых зданий	2001 г. Москомархитектура
3.4	—	Общие требования и рекомендации по составу и оформлению электротехнической рабочей документации	1993 г., ОАО «Тяжпроэлектротехпроект», г. Москва
3.5	—	Методика определения и установления величины технологической и аварийной брони электроснабжения потребителей электроэнергии. (Выпуск 10)	1999 г., ЗАО «Энергосервис», г. Москва
3.6	РД 34.20.185–94	Инструкция по проектированию городских электрических сетей	1995 г., Энергоатомиздат, г. Москва,
3.7	—	Нормативы для определения расчетных электрических нагрузок, зданий (квартир), коттеджей, микрорайонов (кварталов) застройки и элементов городской распределительной сети. (Изменения и дополнения к Инструкции РД 34.20.185–94)	2000 г., ЗАО «Энергосервис», г. Москва
3.8	РД 153-34.0-20.527–98	Руководящие указания по расчету токов короткого замыкания и выбору электрооборудования	2002 г., РАО «ЕЭС России»
3.9	СО-153-34.21.122–2003	Инструкция по устройству молниезащиты зданий, сооружений и промышленных коммуникаций	2004 г., Минэнерго РФ, Москва
3.10	РД34.09.101–94 с изменением №1	Типовая инструкция по учету электроэнергии при ее производстве, передаче и распределении	2004 г., Минэнерго РФ, ОАО РАО «ЕЭС России»



## Приложение 2

Перечень программного обеспечения фирмы Schneider Electric, рекомендованных к использованию при проектировании электроустановок квартир и коттеджей

№ п/п	Обозначение серии	Наименование оборудования	Примечание
1	SE eCatalog	Электронная база каталогов	
2	Rapsodie	Интеллектуальный инструмент для компоновки НКУ на базе шкафов серий Prisma, Pragma, Kaedra и Spacial SFP	
3	ProClima	Расчет и выбор устройств управления температурными режимами для шкафов и щитов, содержащих электротехническое и электронное оборудование	
4	EffiClima	Программное обеспечение для отслеживания параметров окружающей среды. Измеряйте и отслеживайте изменения тепловых параметров ваших панелей управления.	
5	Spacial.pro	программа для компоновки универсальных шкафов производства Schneider Electric.	
8	Enclosed Motor Starter Solution Guide	Приложение для подбора пускателей в корпусе TeSys, до 30 кВт.	
9	TeSys Motor Starter Selection guide App	Приложение для подбора пускателей TeSys, до 75 кВт.	
10	SmartHVAC	Программа расчета и выбора комплектных шкафов автоматизации систем отопления, вентиляции и кондиционирования.	
11	SE ToolBar	Интегрированное в AutoCad программное приложение, предназначенное для специалистов проектных институтов, позволяющее быстро скомпоновать НКУ-0,4 кВ, ТП6 (10, 20)/0,4 кВ, КРУ-6 (10, 20) кВ, а также Умный Щит.	
12	Ecoreal Quick Quotation	Онлайн приложение для конфигурирования и оценки стоимости распределительных щитов до 630 А. С его помощью легко получить спецификацию с ценой и 3D виды сконфигурированного распределительного щита.	
13	Calculation Tools	Инструменты для электротехнических расчетов, предназначенные для проверки селективности срабатывания защитных аппаратов. Позволяют подобрать устройства по каскадированию и отобразить кривые время-токовых характеристик.	
14	Конфигуратор ИБП APC	Подбор источников и систем бесперебойного питания для защиты электронного оборудования. Доступны устройства для домашнего применения, для офиса, серверного и сетевого оборудования, а так же решения для центров обработки данных.	
15	SE-KNS	Конфигуратор по подбору оборудования электромонтажных систем Schneider Electric. Поможет быстро подобрать аналоги, получить оценку стоимости необходимого оборудования и в кратчайшие сроки подготовить бюджетную оценку для заказчика.	

Подробнее ознакомиться с программным обеспечением можно на партнерском портале Schneider Electric <https://partner.schneider-electric.com> в разделе «Программное обеспечение».





Life Is On

**Schneider**  
Electric

**Schneider Electric**

Центр поддержки клиентов  
8 (800) 200 64 46 (звонок по России бесплатный)  
[ru.ccc@schneider-electric.com](mailto:ru.ccc@schneider-electric.com)  
[www.schneider-electric.com](http://www.schneider-electric.com)