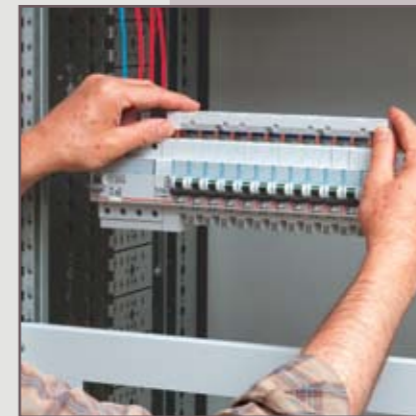
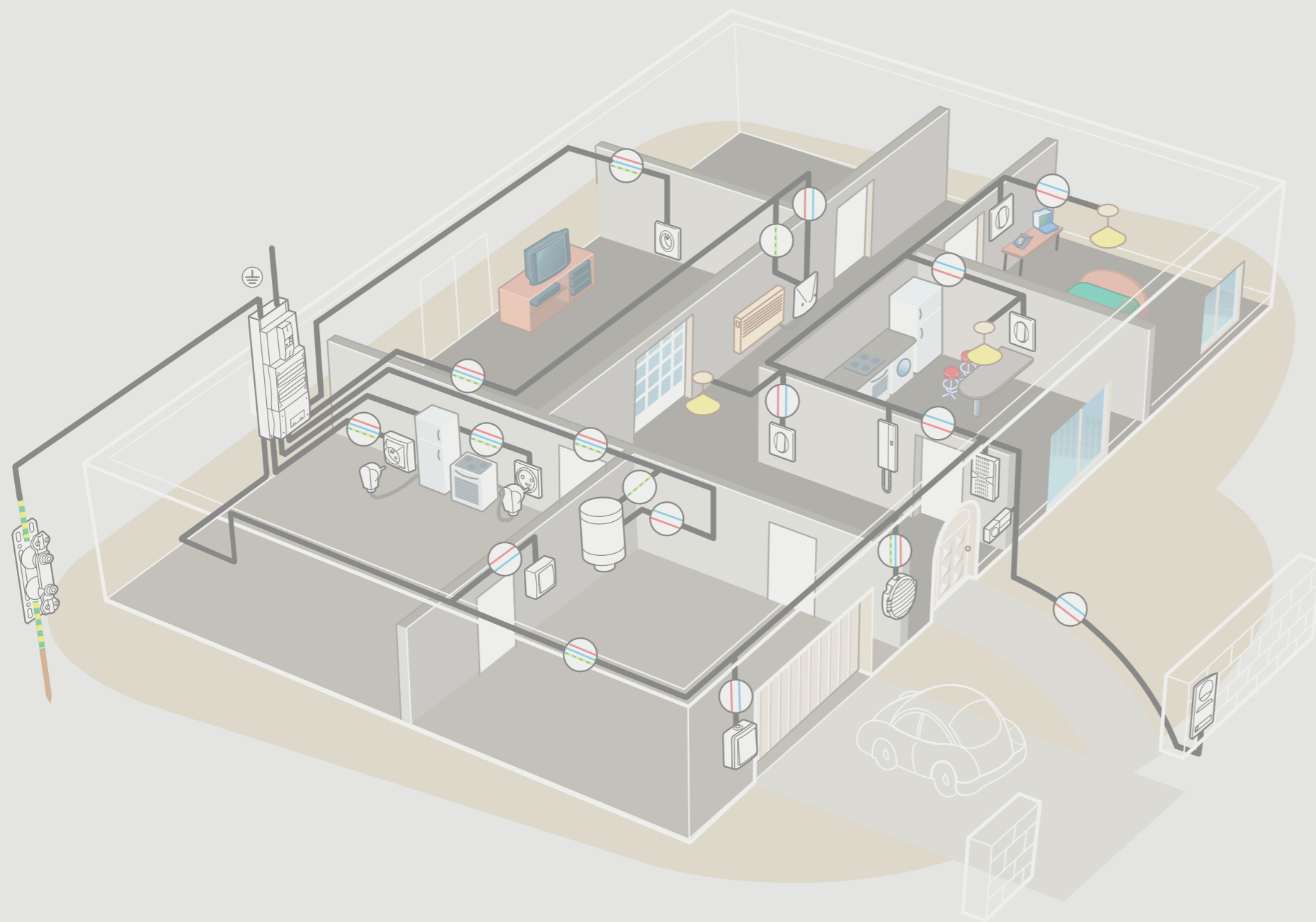


# Альбом электромонтажника

Электрические и информационные сети

Домашняя автоматизация

ТЕХНИЧЕСКОЕ РУКОВОДСТВО  
ЖИЛЫЕ ОБЪЕКТЫ  
И МАЛЫЕ ПРЕДПРИЯТИЯ



ВТОРОЕ ИЗДАНИЕ



# Введение

Данный альбом предназначен для электромонтажников и электриков, занимающихся сборкой щитов жилого и офисного сектора, менеджеров электротехнических компаний и их клиентов, заинтересованных в составлении полного и качественного проекта электрической части помещения.

Альбом призван помочь с выбором электротехнического оборудования (например, защитно-коммутационного оборудования, автоматических выключателей, УЗО, УЗИП и т.д.), а также окажет помощь в организации надёжного и безопасного электроснабжения помещения.

В альбом вошли следующие реализованные проекты:

- Электроснабжение квартиры
- Электроснабжение квартиры повышенного комфорта (2 варианта)
- Электроснабжение офиса
- Электроснабжение загородного дома
- Электроснабжение мастерской художника
- Электроснабжение гостиничных номеров
- Электроснабжение автосервиса
- Электроснабжение кафе

Каждый из проектов включает в себя:

- планы освещения,
  - трассировки розеточных и силовых групп электроснабжения,
  - схемы подключения электротехнического оборудования,
- а также монтажные схемы щитов и их 3D-визуализацию.

Все проекты выполнены в соответствии с действующими нормативными и регламентирующими документами (ГОСТ Р, ПУЭ, СНиП и др.).

## Содержание

Проект 1.	Типовая квартира	3
Проект 2.1	Квартира повышенной комфортности (вариант 1)	11
Проект 2.2	Квартира повышенной комфортности (вариант 2)	21
Проект 3.	Офисное помещение	33
Проект 4.1.	Загородный дом	45
Проект 4.2.	Мастерская художника	61
Проект 5.	Гостиничный комплекс	67
Проект 6.	Автосервис	75
Проект 7.	Кафе	81



# Проект 1. Типовая квартира

Представлена схема электроснабжения квартиры общей площадью 80 м<sup>2</sup>, оснащенной современной бытовой техникой (электроплитой, вытяжкой, стиральной машиной), и оборудованной необходимым набором осветительных приборов в каждой комнате: гостиная, спальня, детская, кухня, холл, санузел.

Электроснабжение квартиры осуществляется по однофазному вводу от учетно-распределительного этажного щитка.

## Продукция Группы Legrand, используемая в проекте

### Модульное оборудование защиты и управления:

- автоматические выключатели, автоматические выключатели дифференциального тока и УЗО серии DX
- выключатели-разъединители

### Распределительный шкаф серии Nedbox

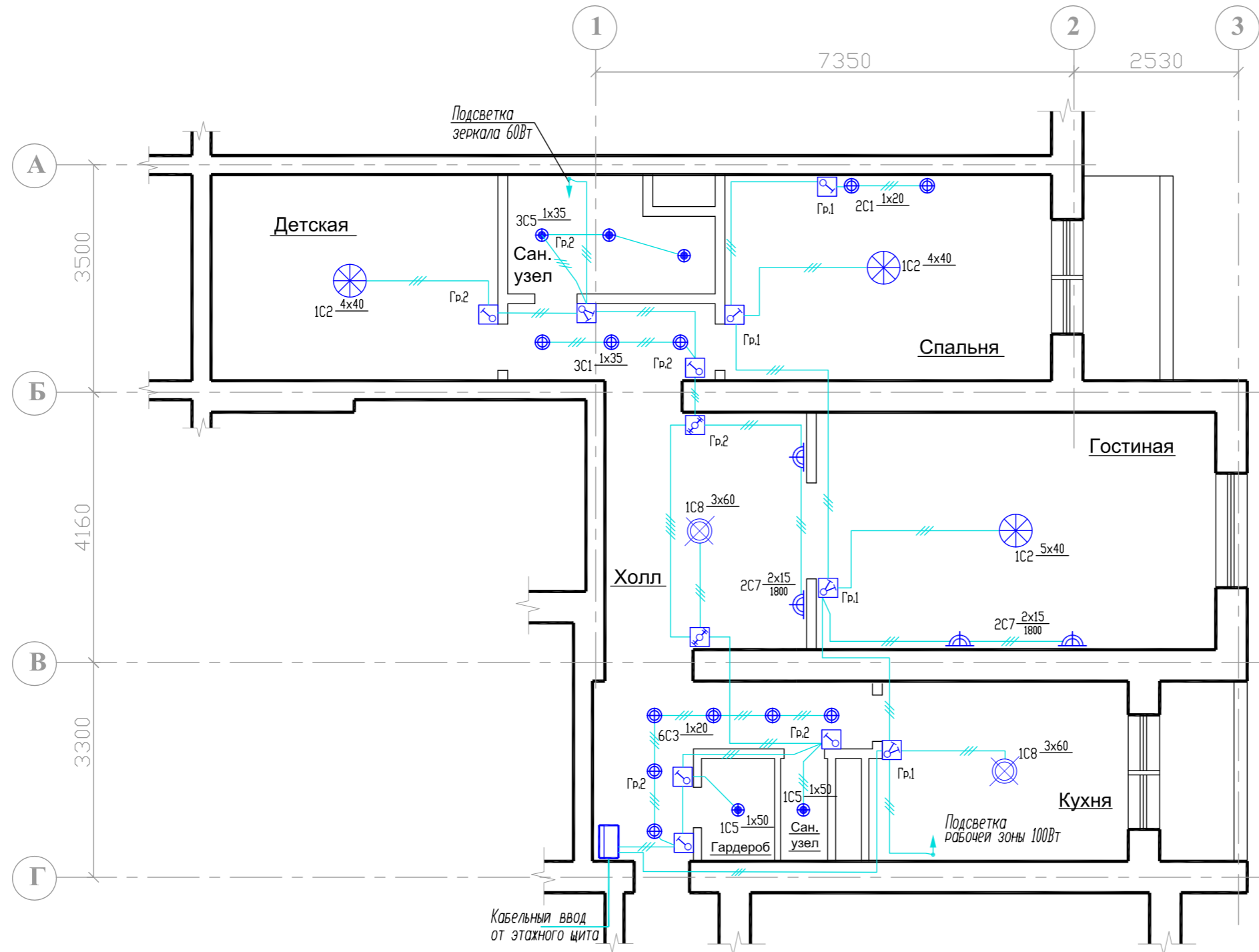
### Оборудование распределения и подключения:

- клеммные колодки
- распределительные гребенки

### Установочное электрооборудование серии Valena







- C1 - светильник потолочный IP20 на 1 лампу галоген. 20-35-50Вт/12В;
- C2 - светильник потолочный люстра многорожков. с лампами накаливания 40Вт/220В;
- C3 - светильник потолочный IP20 на 1 лампу накаливания по 40Вт или 60Вт/220В;
- C4 - светильник IP20 на 1 лампу люминисц. 18-36-52Вт/220В;
- C5 - светильник потолочный IP44 на 1 лампу галоген. 20-35-50Вт/12В;
- C6 - светильник потолочный IP44 на 1-2-3 лампы накаливания 40-60-75/220В;
- C7 - настенный бра IP20 на 1-2-3 лампы накаливания по 20Вт или 40Вт/220В;
- C8 - светильник потолочный IP20 на 1-2-3 лампы накаливания 40-60-75/220В



П1. Электроснабжение квартиры	
План освещения	

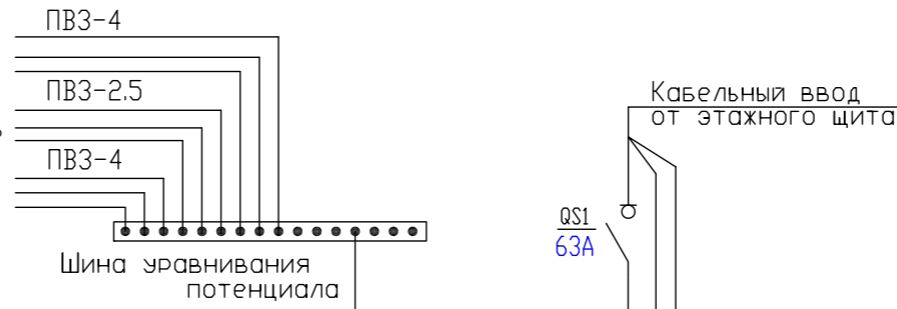




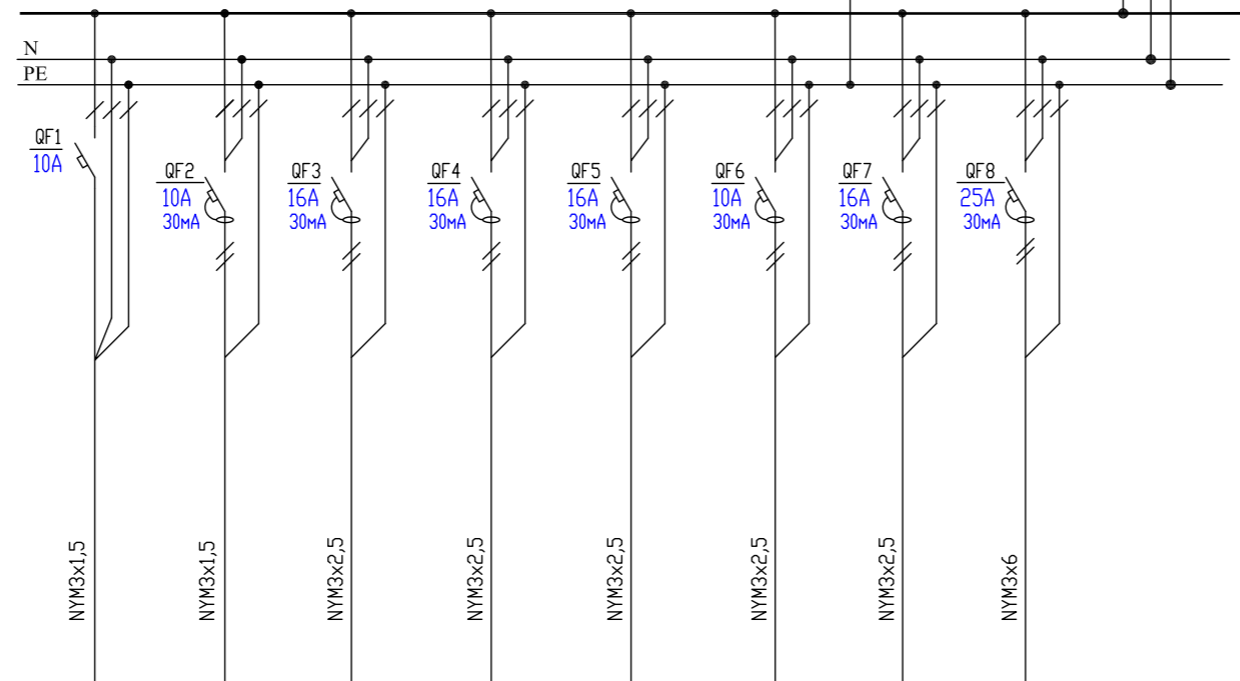
"ЩР"

Р<sub>уст.</sub>=14кВт;  
Р<sub>расч.</sub>=8,4кВт;  
I<sub>расч.</sub>=38А

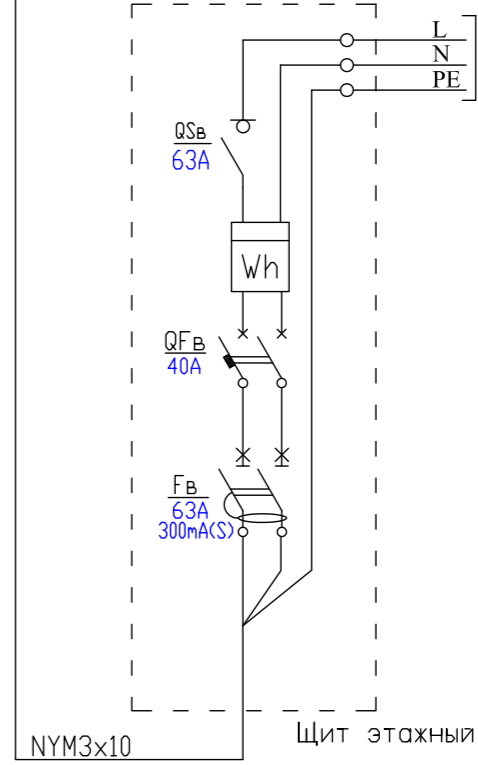
К металлоконстр. ванн  
К розеткам кухни и с/узлов  
К участкам мет. трубопроводов



Данные питающей сети	
Щит распределительный, № по плану, тип	Тип, номинальный ток расцепителя, А; ток устойчивости расцепителя, А
Автомат отбора	
Щит распределительный, № по плану, тип	Тип, номинальный ток расцепителя, А; ток устойчивости расцепителя, А
Автомат отбора	
Марка и сечение провода, мм <sup>2</sup>	
Длина участка сети, м	
Щит управления или контрольный	Тип и номинальный ток пускового аппарата, ток нагревательного элемента пускателя, номинальный ток и уставка расцепителя автомата, А
Марка и сечение провода, мм <sup>2</sup>	
Длина участка сети, м	
Условное обозначение	
N по плану	
Коэффициент спроса	
Мощность, кВт	
I <sub>ном</sub> , А	
I <sub>пуск</sub> , А	
Наименование потребителя	

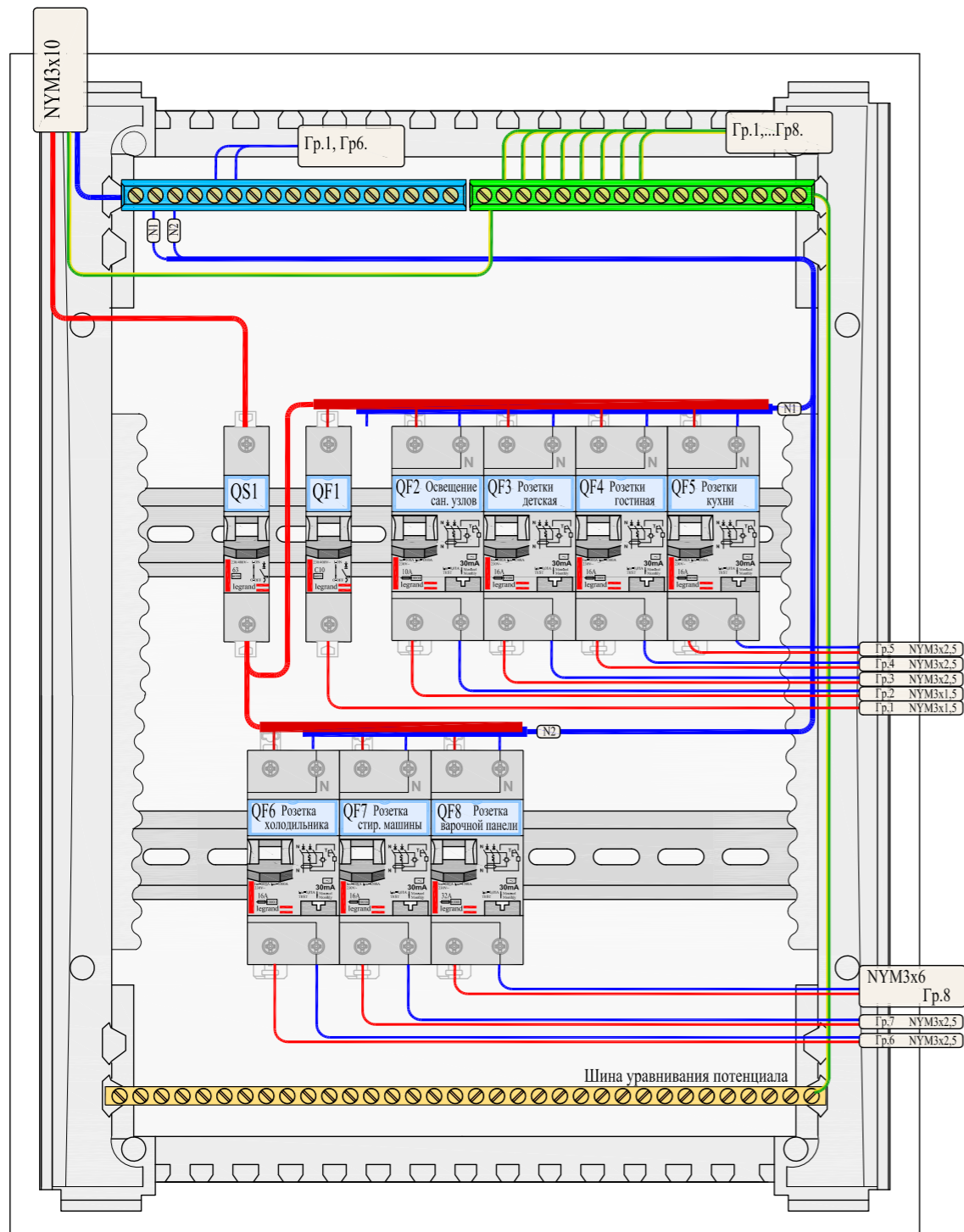


Гр.1	Гр.2	Гр.3	Гр.4	Гр.5	Гр.6	Гр.7	Гр.8
0,6	0,6	0,6	0,6	0,6	0,6	0,6	0,6
0,74	0,89	0,9	1,5	1,8	0,4	2,2	5,6
3,4	4	4,09	6,8	8,1	1,8	10	25
Освещение кухня,спальня гостиной	Освещение гардероб, прихожей,санузлов	Розетки детская спальня	Розетки гостиная	Розетки кухни	Розетка холодильника	Розетка стиральной машины	Розетка варочной панели



Позиционное обозначение распред. щита	Обозначение на схеме щита	Описание	Производитель устройства
"ЩР"	QFв	Автоматический выключатель 2п, I <sub>сш</sub> =6кА, I <sub>н</sub> =40А тип D	Legrand Кат.N 06637
	Fв	Устройство защитного отключения 2п, I <sub>н</sub> =63А 300mA (S)	Legrand Кат.N 09082
	QSв, QS1	Выключатель-разъединитель 1п, 63А	Legrand Кат.N 04310
	QF1	Автоматический выключатель 1п, I <sub>сш</sub> =6кА, I <sub>н</sub> =10А тип B	Legrand Кат.N 03268
	QF2, QF6	Дифф. автоматический выключатель 1п+N, I <sub>сш</sub> =6кА, 30mA, 10А	Legrand Кат.N 08585
	QF3, ..., QF7	Дифф. автоматический выключатель 1п+N, I <sub>сш</sub> =6кА, 30mA, 16А	Legrand Кат.N 08587
	QF8	Дифф. автоматический выключатель 1п+N, I <sub>сш</sub> =6кА, 30mA, 25А	Legrand Кат.N 08589





П1. Электроснабжение квартиры  
ЩР. Схема монтажная

# Проект 2. Квартира повышенной комфортности. Вариант №1

Представлена схема электроснабжения квартиры общей площадью 200 м<sup>2</sup>, укомплектованной современной бытовой техникой, кондиционером, джакузи, бойлером, электроподогревом полов и т.п.

## Помещения:

- Гостиная
- Столовая
- Спальня
- 2 детских комнаты
- Прихожая
- 2 помещения для одежды
- Библиотека
- Санитарные комнаты

Электроснабжение квартиры осуществляется по трехфазному вводу от учетно-распределительного этажного щитка.

## Продукция Группы Legrand, используемая в проекте

### Модульное оборудование защиты и управления:

- автоматические выключатели, автоматические выключатели дифференциального тока и УЗО серии DX
- выключатели-разъединители
- ограничители перенапряжения
- устройства для защиты от импульсных перенапряжений

### Распределительный шкаф серии XL<sup>3</sup> 160

### Оборудование распределения и подключения:

- клеммные колодки
- распределительные гребенки
- модульные распределительные блоки

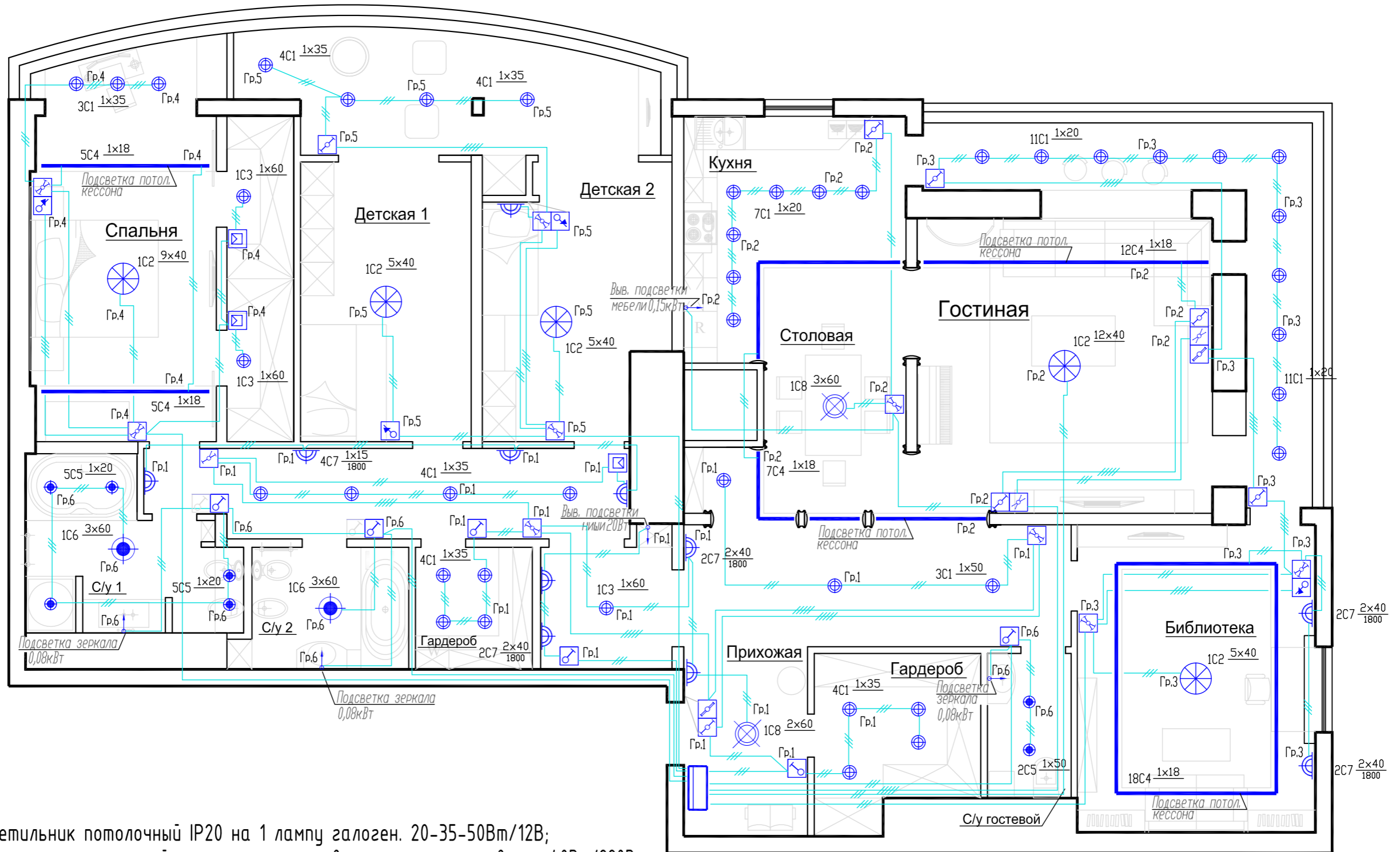
### Клеммники серии Viking 3

### Установочное электрооборудование серий Celiane и Galea Life

### Установочное электрооборудование серии Plexo 55 для влажных и пыльных помещений







- C1 - светильник потолочный IP20 на 1 лампу галоген. 20-35-50Вт/12В;
- C2 - светильник потолочный люстра многорожков. с лампами накаливания 40Вт/220В;
- C3 - светильник потолочный IP20 на 1 лампу накаливания по 40Вт или 60Вт/220В;
- C4 - светильник IP20 на 1 лампу люминисц. 18-36-52Вт/220В;
- C5 - светильник потолочный IP44 на 1 лампу галоген. 20-35-50Вт/12В;
- C6 - светильник потолочный IP44 на 1-2-3 лампы накаливания 40-60-75/220В;
- C7 - настенный бра IP20 на 1-2-3 лампы накаливания по 20Вт или 40Вт/220В;
- C8 - светильник потолочный IP20 на 1-2-3 лампы накаливания 40-60-75/220В

Кол-во ламп в светильн. С7  
 Кол-во светильн. типа С7  
 Эл. мощность ламп светильника С7  
 Высота монтажа  
 Обозначение светильн. в одной цепи управления

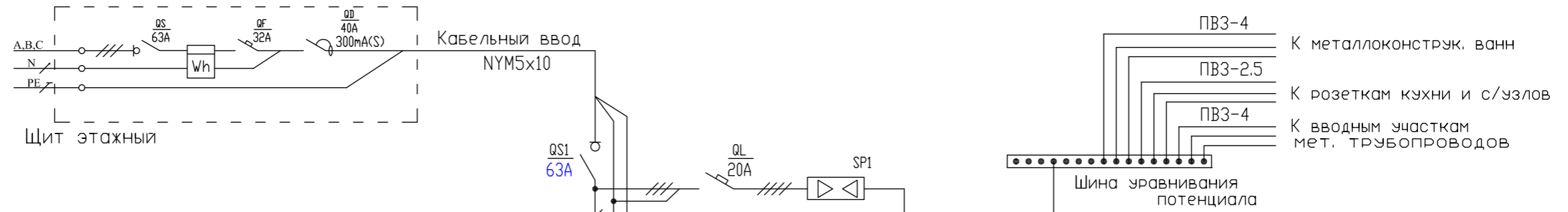
2С7  $\frac{2 \times 40}{1800}$





"ЩР"

Руст.=39,2кВт;  
 Ррасч.=21,9кВт;  
 Iрасч.=34,4А  
 cos φ=0,97



Данные питающей сети

Щит распределительный, № по плану, тип	Тип, номинальный ток расцепителя, А; ток уставки расцепителя, А	A, B, C
	Автомат отбора	A
Щит управления или вспомогательный	Тип, номинальный ток расцепителя, А; ток уставки расцепителя, А	A, B, C
	Автомат отбора	A

Марка и сечение провода, мм²

Длина участка сети, м

Щит управления или вспомогательный	Тип и номинальный ток пускового аппарата, ток нагревательного элемента пускателя, номинальный ток и ток уставки расцепителя автомата, А	U2
	Автомат отбора	A

Марка и сечение провода, мм²

Длина участка сети, м

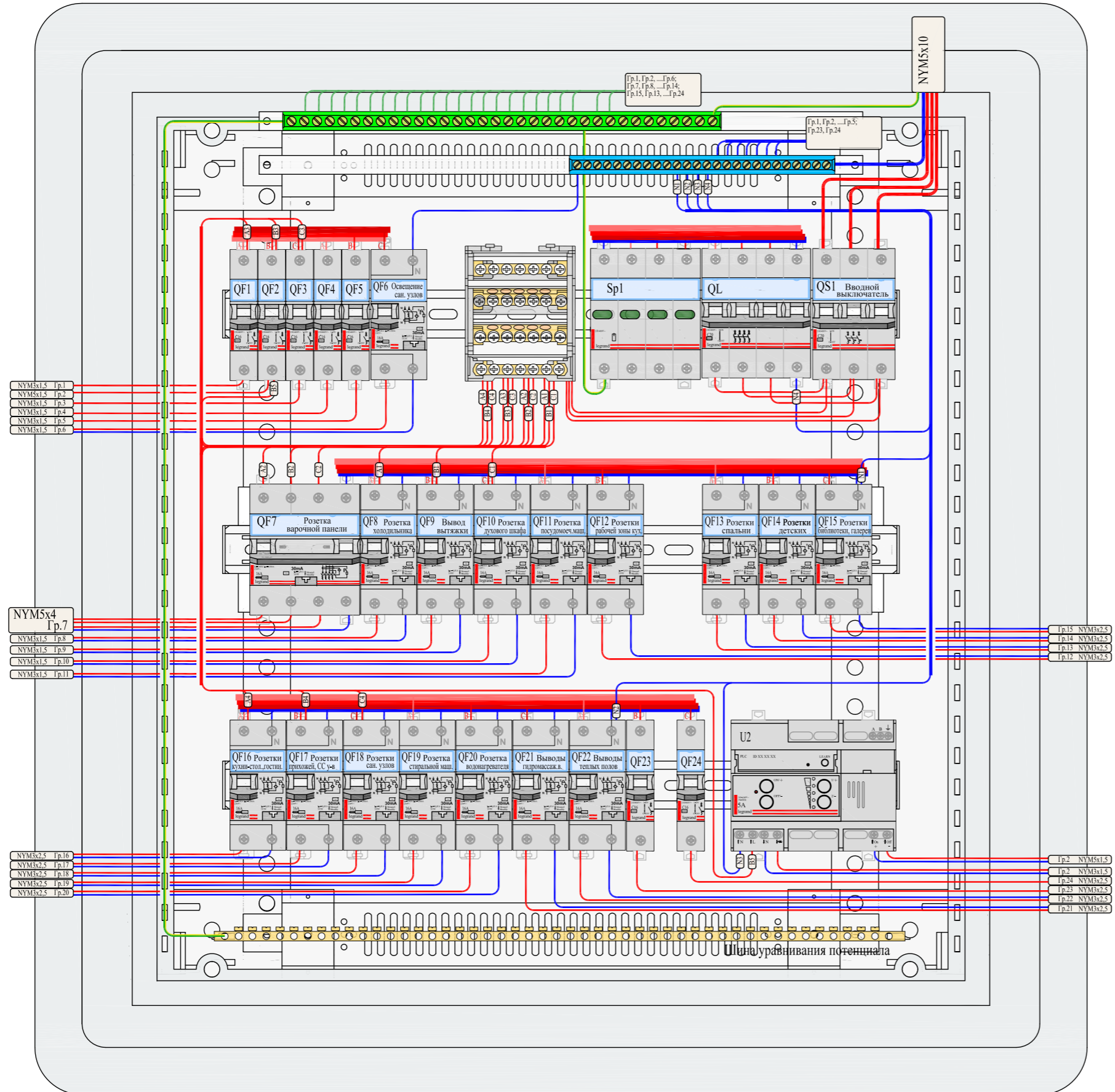
Условное обозначение

Электроприемники	N по плану	Гр.1	Гр.2	Гр.3	Гр.4	Гр.5	Гр.6	Гр.7	Гр.8	Гр.9	Гр.10	Гр.11	Гр.12	Гр.13	Гр.14	Гр.15	Гр.16	Гр.17	Гр.18	Гр.19	Гр.20	Гр.21	Гр.22	Гр.23	Гр.24
	Коэффициент спроса	0,6	0,6	0,6	0,6	0,6	0,6	0,6	0,6	0,6	0,6	0,6	0,6	0,6	0,6	0,6	0,6	0,6	0,6	0,6	0,6	0,6	0,6	0,3	0,3
	Мощность, кВт	1,13	1,17	0,9	0,77	0,62	0,8	7,0	1,0	0,7	2,5	1,5	0,8	1,2	1,5	1,3	1,2	0,7	0,32	2,5	2,5	3,0	1,3	2,5	2,0
	Iном, А Iпуск, А	5,13 5,13	5,32 5,32	4,09 4,09	3,5 3,5	2,82 2,82	3,64 3,64	10,6 10,6	4,54 4,54	3,18 3,18	11,4 11,4	6,82 6,82	3,64 3,64	5,45 5,45	6,82 6,82	5,91 5,91	5,45 5,45	3,18 3,18	1,45 1,45	11,4 11,4	11,4 11,4	13,6 13,6	5,91 5,91	11,4 11,4	9,1 9,1

Наименование потребителя	Освещение гардеробов, прихожей, холла	Освещение кухни-столовой, гостиной	Освещение библиотеки, галереи	Освещение спальни	Освещение детских	Освещение сан.узлов	Розетка варочной панели	Розетка холодильн.	Выход вытяжки	Розетка духового шкафа	Розетка посудомоеч. машины	Розетки рабочей зоны кухни	Розетки спальни	Розетки детских	Розетки библиотеки, галереи	Розетки кухни-столовой, гостиной	Розетки прихожей, слаботоchn.в	Розетки сан.узлов	Розетки стиральной машины	Розетка водонагревателя	Выходы гидромассажа ванны	Выходы теплых полов	Выход кондиционера К1	Выход кондиционера К2
--------------------------	---------------------------------------	------------------------------------	-------------------------------	-------------------	-------------------	---------------------	-------------------------	--------------------	---------------	------------------------	----------------------------	----------------------------	-----------------	-----------------	-----------------------------	----------------------------------	--------------------------------	-------------------	---------------------------	-------------------------	---------------------------	---------------------	-----------------------	-----------------------

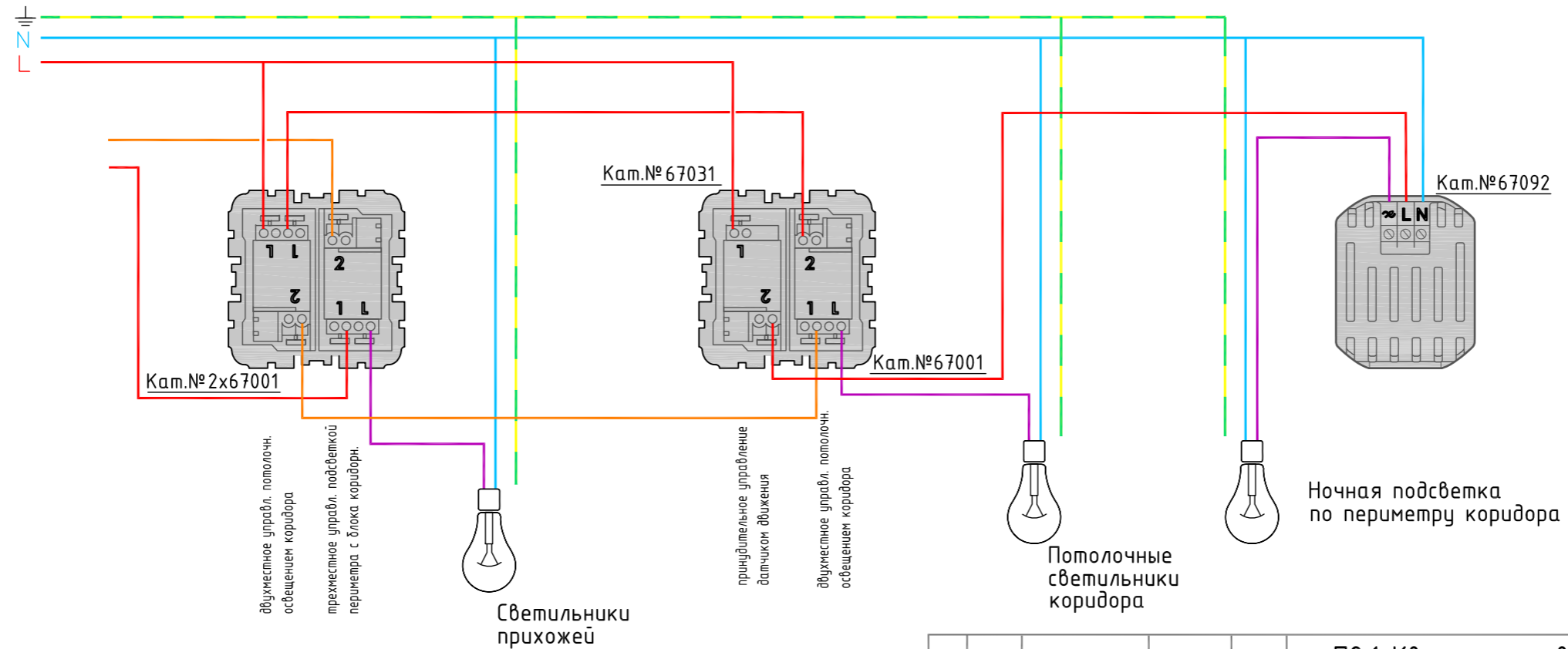
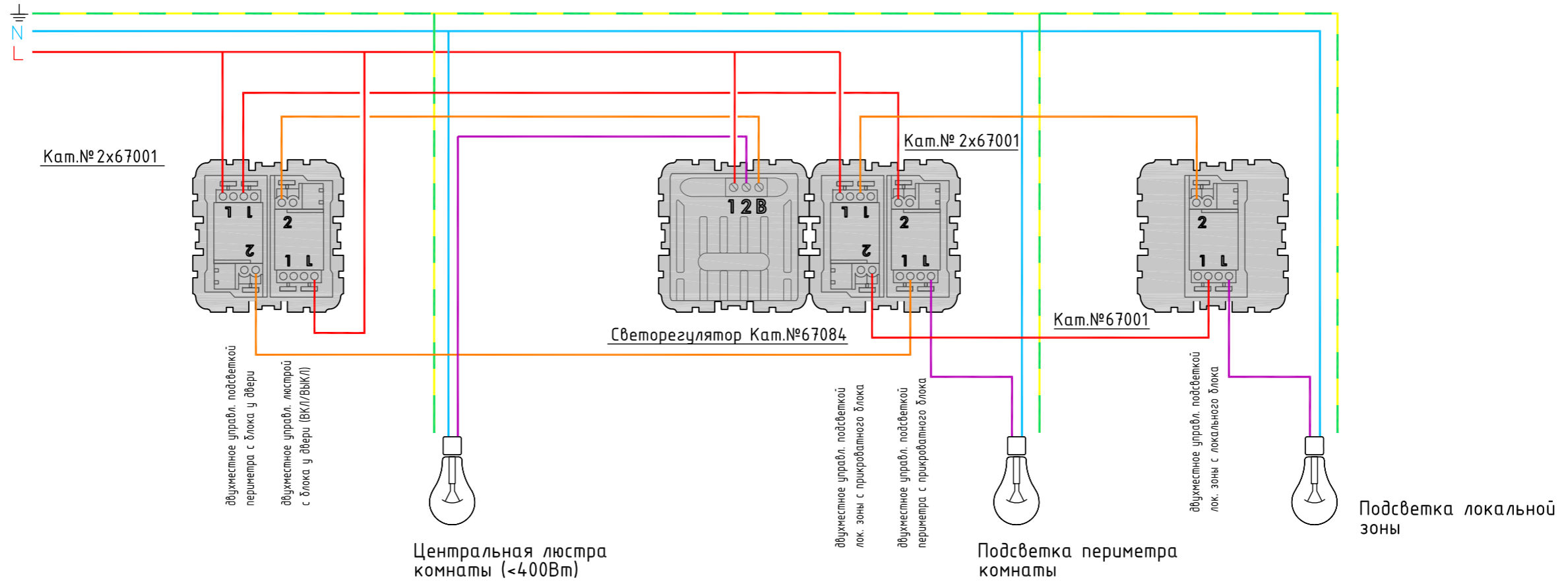
Позиционное обозначение распред. щита	Обозначение на схеме щита	Описание	Производитель устройства
"ЩР"	QS1	Выключатель-разъединитель 3п, 63А	Legrand Кат.№ 04350
	QL	Автоматический выключатель 4п, Icu=10кА, 20А	Legrand Кат.№ 06564
	SP1	Ограничитель перенапряжения 3п, Uz=1,2кВ, 15кА	Legrand Кат.№ 03943
	QF1,...,QF5	Автоматический выключатель 1п, Icu=10кА, 10А	Legrand Кат.№ 06374
	QF23, QF24	Автоматический выключатель 1п, Icu=10кА, 20А	Legrand Кат.№ 06377

"ЩР" продолжение	Обозначение на схеме щита	Описание	Производитель устройства
"ЩР" продолжение	QF6	Дифф. автоматический выключатель 1п+N, AC, Icu=10кА, 30мА, 10А	Legrand Кат.№ 07884
	QF8,...,QF20, QF22	Дифф. автоматический выключатель 1п+N, AC, Icu=10кА, 30мА, 16А	Legrand Кат.№ 07886
	QF21	Дифф. автоматический выключатель 1п+N, А, Icu=10кА, 30мА, 16А	Legrand Кат.№ 07886
	QF7	Дифф. автоматический выключатель 4п, AC, Icu=6кА, 30мА, 20А	Legrand Кат.№ 07965
	U2	Дистанционный светорегулятор 230V I=5А	Legrand Кат.№ 03671



П2.1 Квартира повышенной комфортности  
ЩР. Схема монтажная





П2.1 Квартира повышенной комфортности  
Схемы подключения приборов



# Проект 2. Квартира повышенной комфортности. Вариант №2

В данном варианте проекта электроснабжения квартиры повышенной комфортности для управления освещением используется система автоматизации My Home.

К силовой проводке, принципиально не отличающейся от рассмотренной в Варианте №1 (стр. 11), добавлен слаботочный витой-парный кабель SCS, соединяющий все посты управления и коммутирующее оборудование.

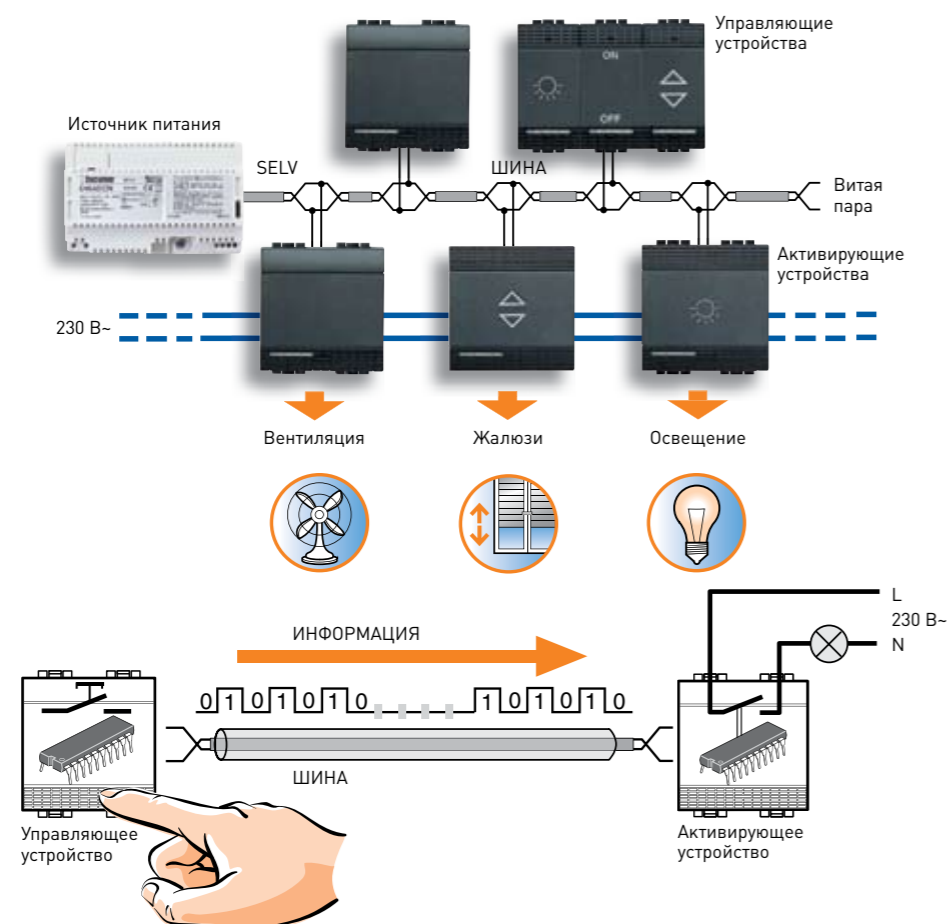
Благодаря SCS технологии стало возможным управление различными нагрузками как индивидуально, централизованно и принудительно, так и в автоматическом режиме с использованием радио и инфракрасных пультов, сценарных выключателей и сенсорных панелей.

Адресная система позволяет создавать различные сценарии как локальные, так и глобальные.

Например:

- просмотр кинофильма,
- прием гостей,
- вечернее чтение,
- отдых,
- выключить все.

Кроме того, есть возможность расширения системы для решения различных задач по обеспечению комфорта, безопасности и энергосбережения



## Продукция Группы Legrand, используемая в проекте

### Оборудование VTicino (торговая марка Группы Legrand)

- установочное электрооборудование
- оборудование системы домашней автоматизации My Home

### Модульное оборудование защиты и управления:

- автоматические выключатели, автоматические выключатели дифференциального тока и УЗО серии DX
- выключатели-разъединители

### Распределительный шкаф серии XL<sup>3</sup> 160

### Оборудование распределения и подключения:

- клеммные колодки
- распределительные гребенки
- модульные распределительные блоки

В проекте используется система домашней автоматизации

MY HOME





Наименование	Обозначение		Примечание
	На плане		
Светильник точечный IP20 с лампой галоген. или накаливания до 60Вт		C1	
Светильник точечный влагозащищенный, IP44/IP55 с лампой (20-35Вт)		C2	
Светильник подвесной на 1-3 лампы накаливания (40-75Вт)		C3	
Светильник подвесной влагозащищенный, IP44/IP55 с лампой (40-60Вт)		C4	
Светильник подвесной (люстра) с 4-18 лампами накаливания (40-60Вт)		C5	
Светильник настенный с лампой накаливания (40-60Вт 220В)		C6	
Светильник настенный влагозащищенный, IP44/IP55		C7	
Щит распределительный			XL <sup>3</sup> 160 Кат.№ 20015
Активатор с модулем управления для одиночной нагрузки 6А			Bticino Кат.№.H4671/1
Модуль управления активаторами.			Bticino Кат.№.H4651M2
Управляющее устройство для двух активаторов			Bticino Кат.№.H4652/2
Управляющее устройство для трёх активаторов			Bticino Кат.№.H4652/3
Устройство вызова сценариев, 4 независимых сценария.			Bticino Кат.№. HC4685
Сенсорная панель			Bticino Кат.№. H4684
ИК-приемник для дистанционного управления активаторами			Bticino Кат.№. HC4654
Выключатель с ИК-датчиком движения для одиночной нагрузки.			Bticino Кат.№. HC4432
Светорегулятор с нагрузкой 60-300ВА			Bticino Кат.№. H4678
Интерфейс Basic для преобразования "dry contact", с реле 2А			Bticino Кат.№. 3476
Интерфейс Basic для преобразования "dry contact", в сигнал SCS шины			Bticino Кат.№. 3477
Кабель силовой с ПВХ-изоляцией, типа нз-LS			ВВГнз-LS
Кабель BTICINO витая пара SCS.			Bticino Кат.№.336904
Устройство дверного звонка			
Регулятор системы теплого пола			
Штепсельная розетка для скрытой установки, двухполюсная IP20 до IP23			
Штепсельная розетка для скрытой установки, двухполюсная IP44			

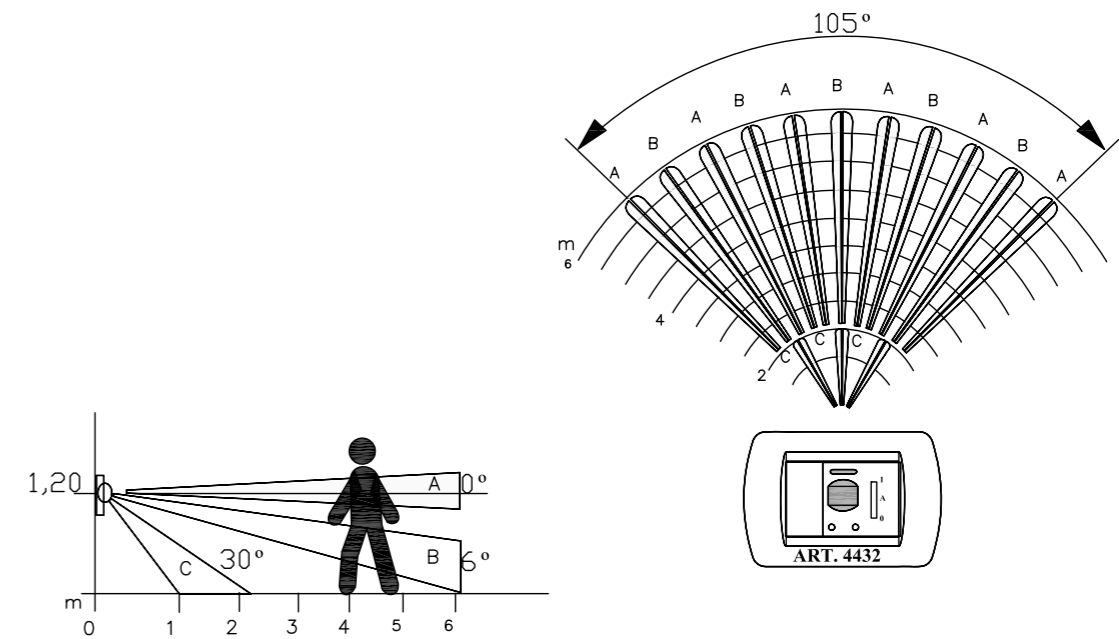
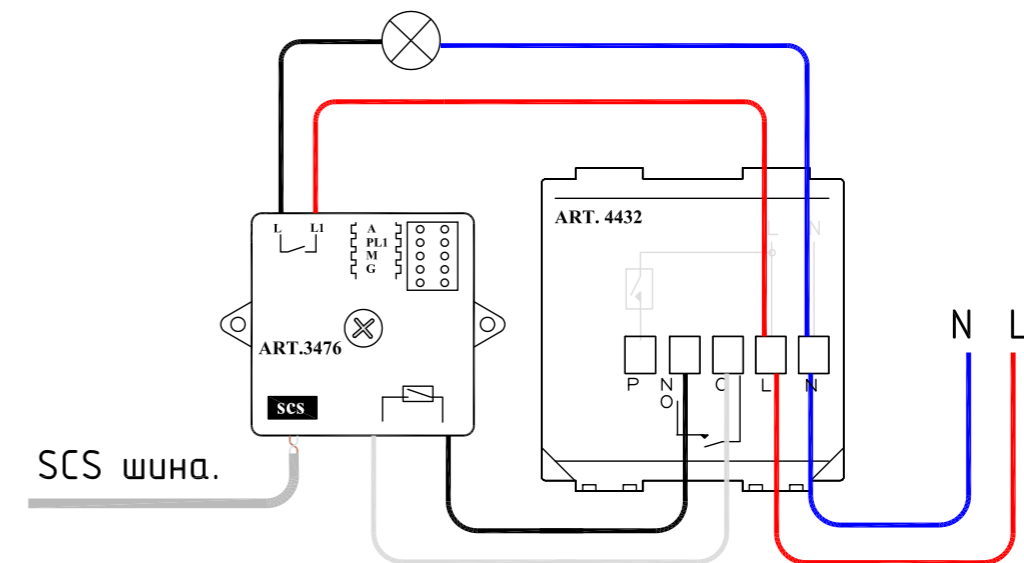
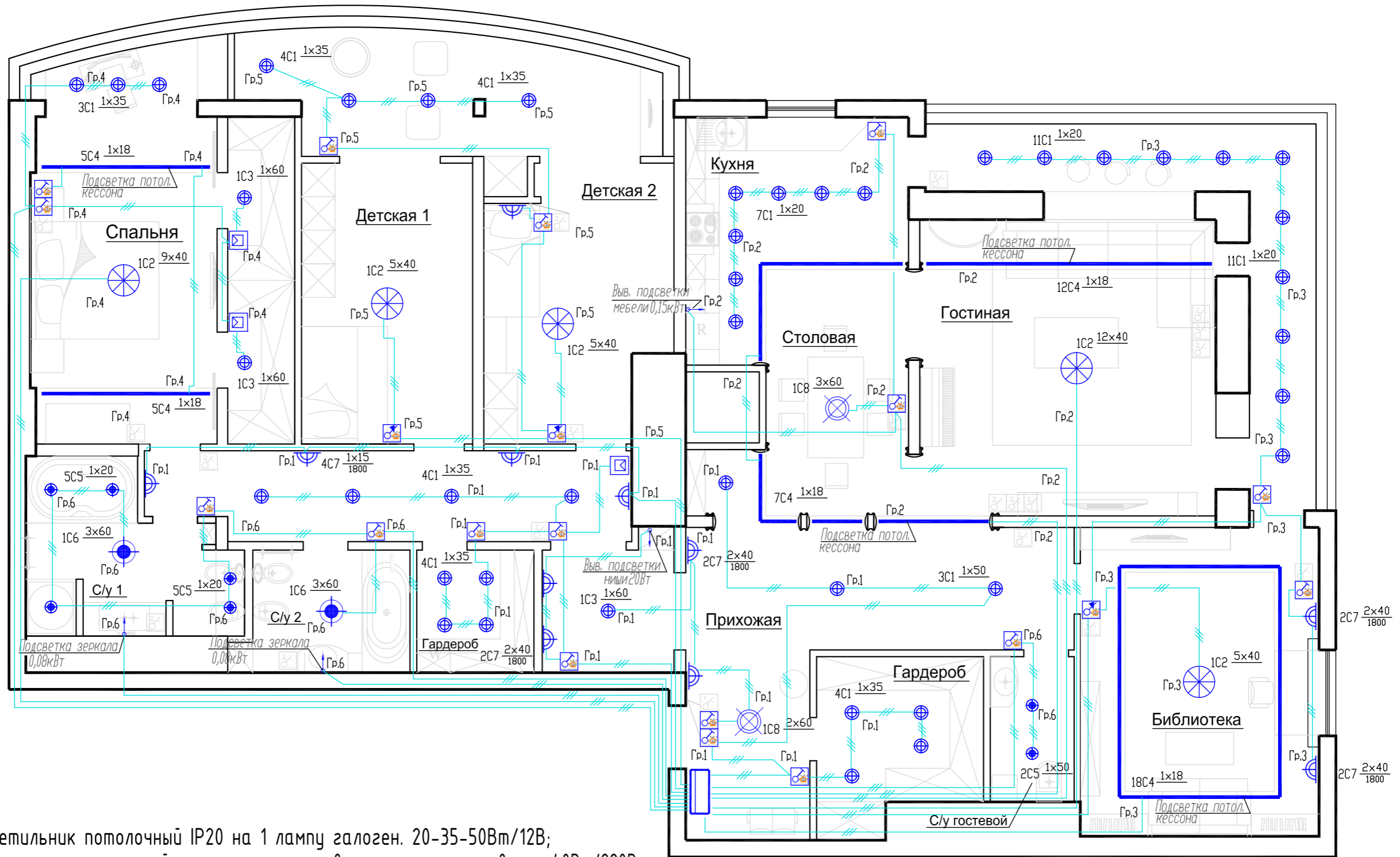


Схема подключения выключателя с инфракрасным датчиком движения

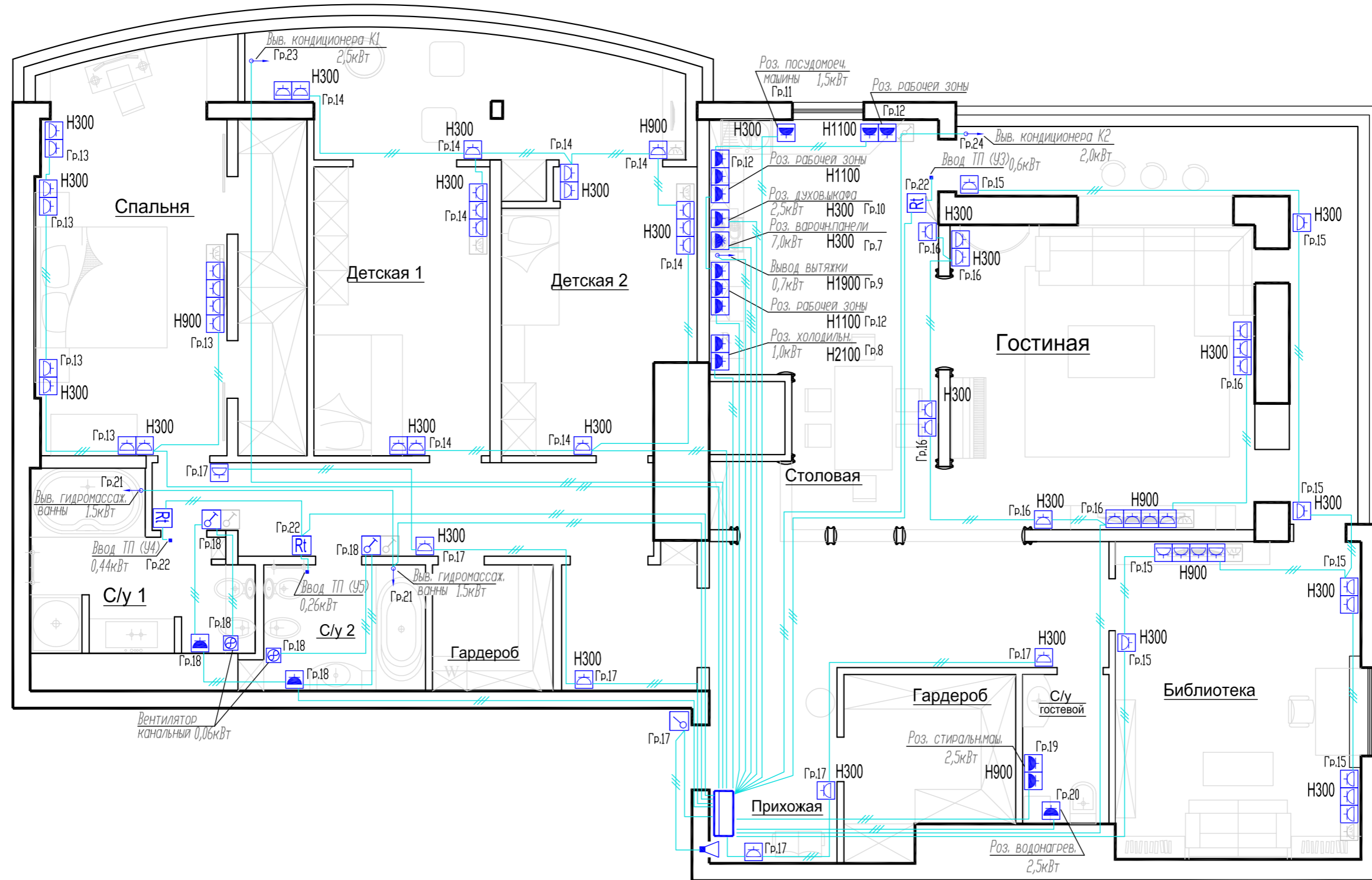




- C1 - светильник потолочный IP20 на 1 лампу галоген. 20-35-50Вт/12В;
- C2 - светильник потолочный люстра многорожков. с лампами накаливания 40Вт/220В;
- C3 - светильник потолочный IP20 на 1 лампу накаливания по 40Вт или 60Вт/220В;
- C4 - светильник IP20 на 1 лампу люминисц. 18-36-52Вт/220В;
- C5 - светильник потолочный IP44 на 1 лампу галоген. 20-35-50Вт/12В;
- C6 - светильник потолочный IP44 на 1-2-3 лампы накаливания 40-60-75/220В;
- C7 - настенный бра IP20 на 1-2-3 лампы накаливания по 20Вт или 40Вт/220В;
- C8 - светильник потолочный IP20 на 1-2-3 лампы накаливания 40-60-75/220В

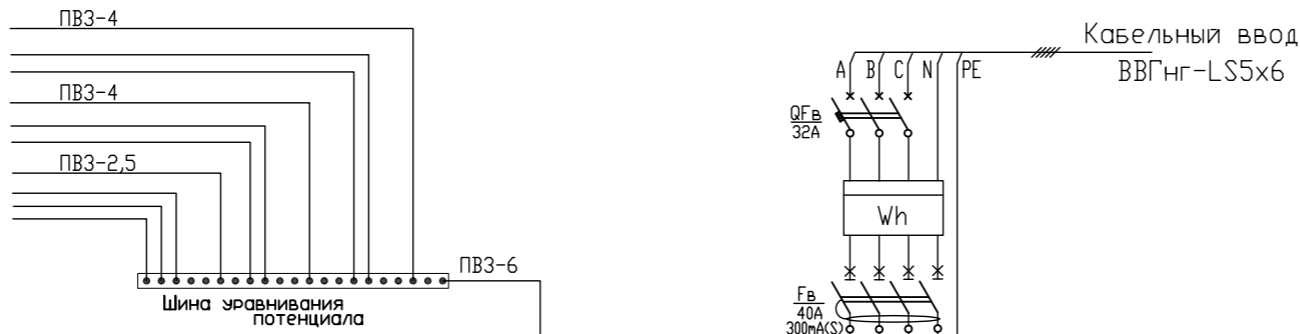
Кол-во ламп в светильн. C7  
 Кол-во светильн. типа C7  
 Эл. мощность ламп светильника C7  
 Высота монтажа  
 Обозначение светильн. в одной цепи управления

2C7  $\frac{2 \times 40}{1800}$



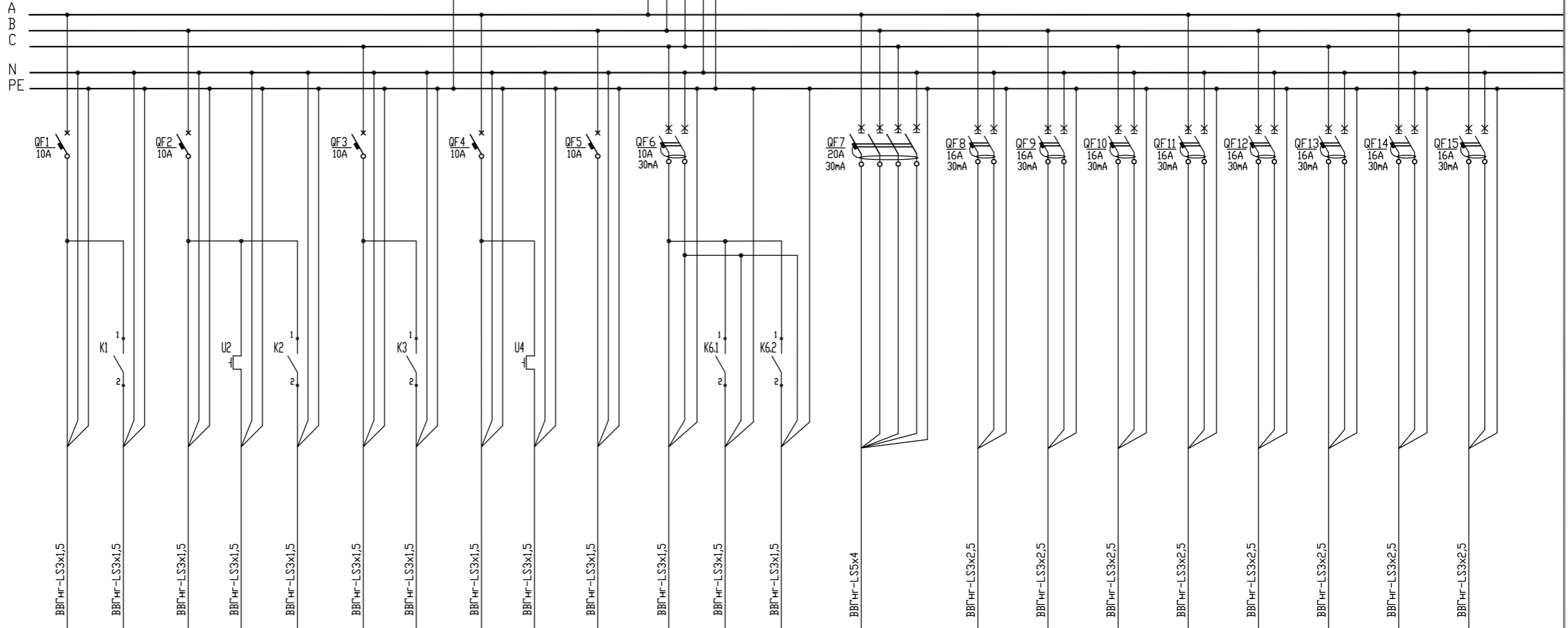
П2.2 Квартира повышенной комфортности  
 План размещения электросил.оборудования

К металлоконстр. ванной  
Трубы ГВС  
Сетка теплого пола  
К розеткам кухни  
и с/узлов



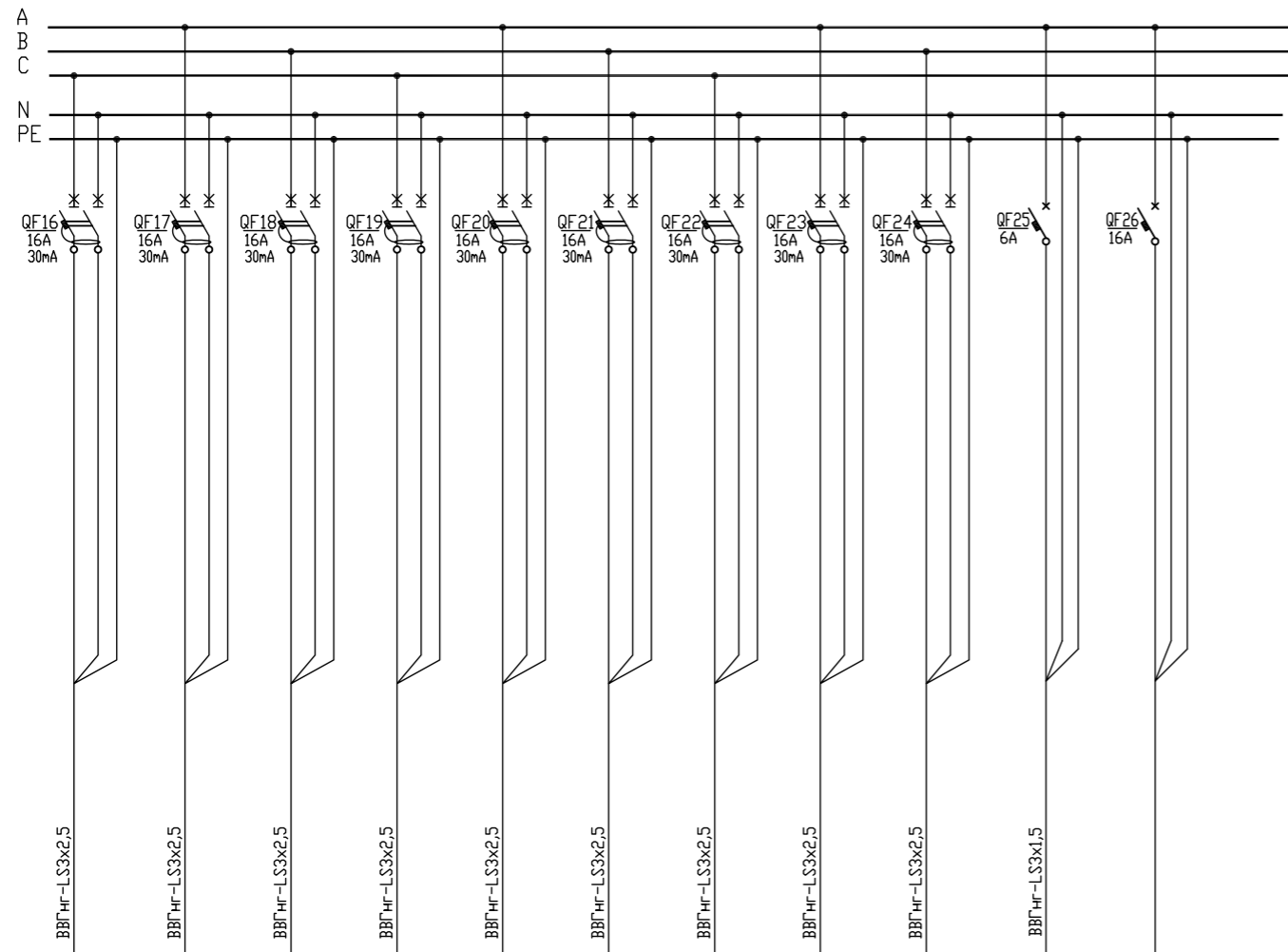
"ЦР"  
P<sub>уст.</sub>=39,2кВт;  
P<sub>расч.</sub>=21,9кВт;  
I<sub>расч.</sub>=32,4А  
cos φ=0,97

Данные питающей сети	
Щит распределительный, N по плану, тип	Автомат ввода
Щит распределительный, N по плану, тип	Автомат отходящей линии
Тип, номинальный ток расцепителя, А; ток уставки расцепителя, А	
Марка и сечение провода, мм	
Длина участка сети, м	
Щит управления или магнитный пускатель	Пускатель
Тип и номинальный ток пускового аппарата, ток нагревательного элемента пускателя, номинальный ток и уставка расцепителя автомата, А	
Марка и сечение провода, мм <sup>2</sup>	
Длина участка сети, м	
Электроприемники	Условное обозначение
	N по плану
	Коэффициент спроса
	Мощность, кВт
	I <sub>ном</sub> , А / I <sub>пуск</sub> , А
Наименование потребителя	



Гр.1	Гр.2	Гр.3	Гр.4	Гр.5	Гр.6	Гр.7	Гр.8	Гр.9	Гр.10	Гр.11	Гр.12	Гр.13	Гр.14	Гр.15
0,6	0,6	0,6	0,6	0,6	0,6	0,6	0,6	0,6	0,6	0,6	0,6	0,6	0,6	0,6
1,13	1,17	0,9	0,77	0,62	0,8	7,0	1,0	0,7	2,5	1,5	0,8	1,2	1,5	1,3
5,13	5,32	4,09	3,5	2,82	3,64	10,6	4,54	3,18	11,4	6,82	3,64	5,45	6,82	5,91
Освещение гардеробов, прихожей, холла	Освещение кухни-столов, гостиной	Освещение библиотеки, галереи	Освещение спальни	Освещение спальни	Освещение сан.узел	Розетка варочной панели	Розетка холодильн.	Вывод вытяжки	Розетка духового шкафа	Розетка посудомоечн. машины	Розетка рабочей зоны кухни	Розетка спальни	Розетка детских	Розетка библиотеки, галереи

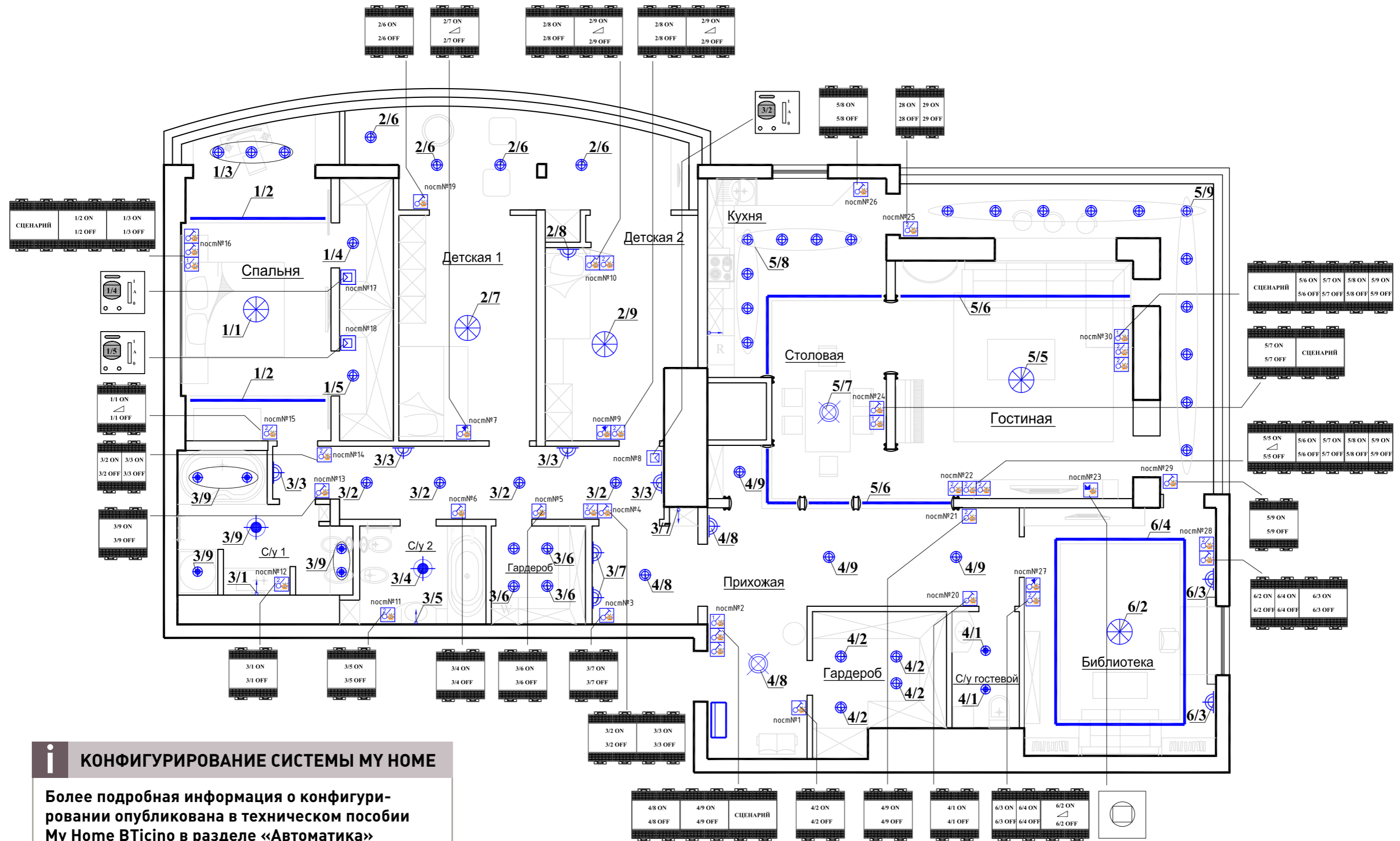
Шкаф ЩР (продолжение)



Гр.16	Гр.17	Гр.18	Гр.19	Гр.20	Гр.21	Гр.22	Гр.23	Гр.24	Гр.25	
0,6	0,6	0,6	0,6	0,6	0,6	0,6	0,3	0,3	0,3	
1,2	0,7	0,32	2,5	2,5	3,0	1,3	2,5	2,0	0,3	
5,45	3,18	1,45	11,4	11,4	13,6	5,91	11,4	9,1	1,3	
Розетка кухни-столов, гостиной	Розетка прихожей, слаботочн. устройств	Розетки сан.узел	Розетка стиральной машины	Розетка водона- гревателя	Выходы гидромасса- ж ванны	Выходы теплых полов	Выходы кондиционера K1	Выходы кондиционера K2	Модульное оборудование системы MY HOME	Резерв

Позиционное обозначение распред. щита	Обозначение на схеме щита	Описание	Производитель устройства
"ЩР"	QFв	Автоматический выключатель 3п, I <sub>сш</sub> =6кА, I <sub>n</sub> =32А тип D	Legrand Кат.№ 06656
	Fв	Устройство защитного отключения 4п, I <sub>n</sub> =40А 300мА (S)	Legrand Кат.№ 09165
	QF1,...QF5	Автоматический выключатель 1п, I <sub>сш</sub> =6кА, 10А	Legrand Кат.№ 06158
	QF6	Дифф. автоматический выключатель 1п+N, А, I <sub>сш</sub> =6кА, 30мА, 10А	Legrand Кат.№ 08585
	QF7	Дифф. автоматический выключатель 4п, А, I <sub>сш</sub> =6кА, 30мА, 20А	Legrand Кат.№ 08077
	QF8,...QF24	Дифф. автоматический выключатель 1п+N, А, I <sub>сш</sub> =6кА, 30мА, 16А	Legrand Кат.№ 08587
	QF25	Автоматический выключатель 1п, I <sub>сш</sub> =6кА, I <sub>n</sub> =6А тип B	Legrand Кат.№ 06156
	K1-K3	Программ. реле-выключатель 1ND, 10А	Bticino Кат.№ F411/1
	K6	Программ. реле-выключатель 2ND, 6А	Bticino Кат.№ F411/2
	U2,U4	Программ. светорегулятор 1000VA	Bticino Кат.№ F414





**и КОНФИГУРИРОВАНИЕ СИСТЕМЫ MY HOME**

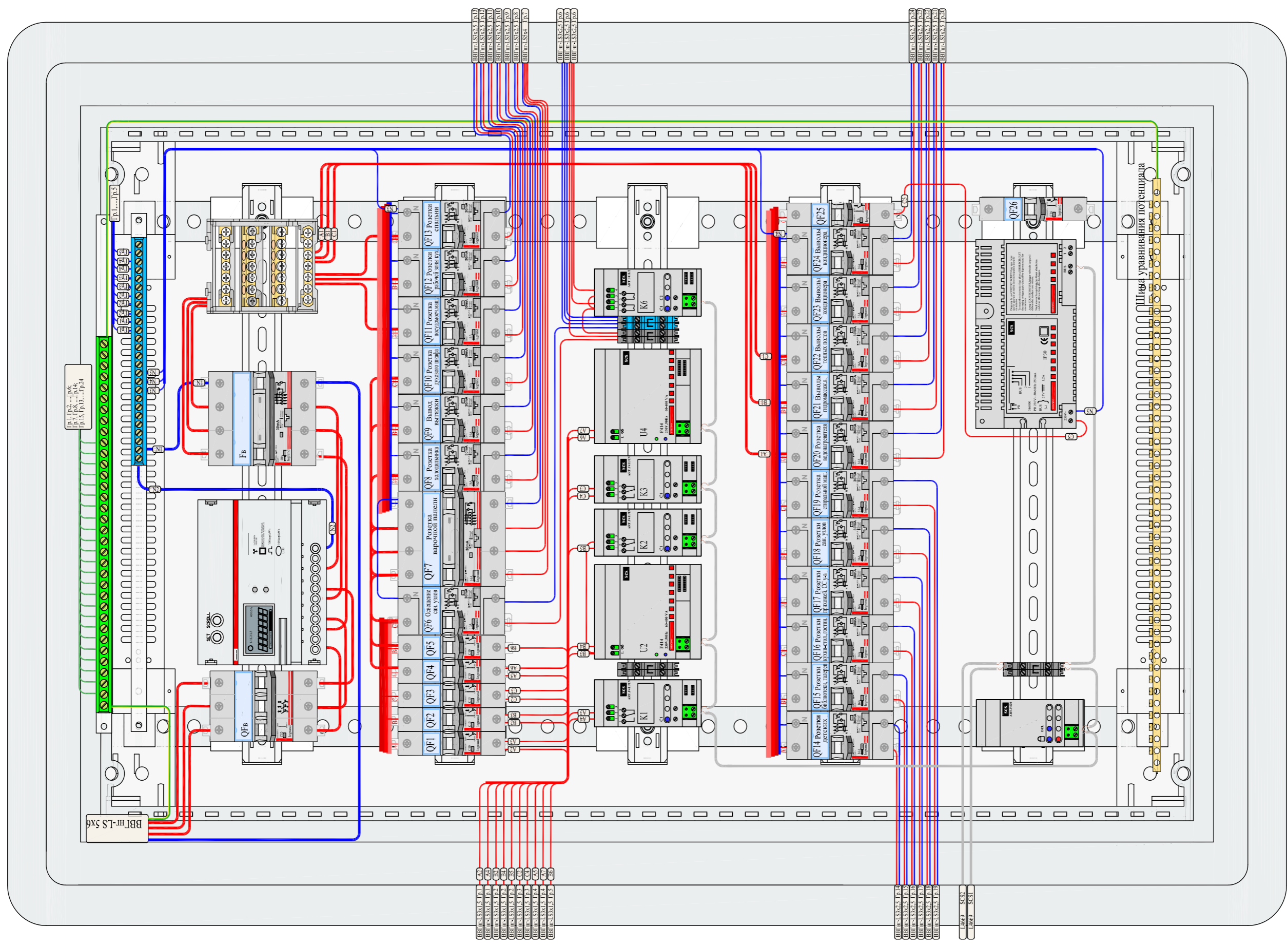
Более подробная информация о конфигурировании опубликована в техническом пособии My Home BTicino в разделе «Автоматика» на стр. 87, которое вы можете получить на нашем обучающем семинаре «My Home BTicino».

Запись на семинар осуществляется по тел.: (495) 660-75-50 или email: myhome.russia@legrand.ru

П2.2 Квартира повышенной комфортности  
План управления освещением







П2.2 Квартира повышенной комфортности  
ЩР. Схема монтажная



# Проект 3. Офисное помещение

Представлена схема электроснабжения для офисного помещения площадью 250 м<sup>2</sup>, оснащенного структурированной кабельной системой с установленными электрическими и информационными розетками на каждом рабочем месте.

В качестве освещения офиса используются в основном встроенные в подвесной потолок светильники. В помещении установлены обычные и с антибактериальным покрытием розетки и выключатели серии Mosaic.

Ввод питания осуществляется от этажного щита офисного комплекса, где установлен счётчик коммерческого учёта электроэнергии. В системе электроснабжения офиса предусмотрено гарантированное питание от источника бесперебойного питания.

## Продукция Группы Legrand, используемая в проекте

### Модульное оборудование защиты и управления:

- автоматические выключатели, автоматические выключатели дифференциального тока и УЗО серии DX
- выключатели-разъединители
- ограничители перенапряжения
- устройства для защиты от импульсных перенапряжений

### Распределительный шкаф серии XL<sup>3</sup> 160

#### Оборудование распределения и подключения:

- клеммные колодки
- распределительные гребенки
- модульные распределительные блоки

### Коммутационный шкаф серии XL VDI 19"

#### Кабельные системы LCS<sup>2</sup>

### Эвакуационные светильники серии S8

#### Установочное электрооборудование серий Mosaic и Galea Life

#### Установочное электрооборудование серии Plexo 55 для влажных и пыльных помещений

#### Кабель-каналы серии DLP

#### Проволочные кабельные лотки Cablofil (торговая марка Группы Legrand)

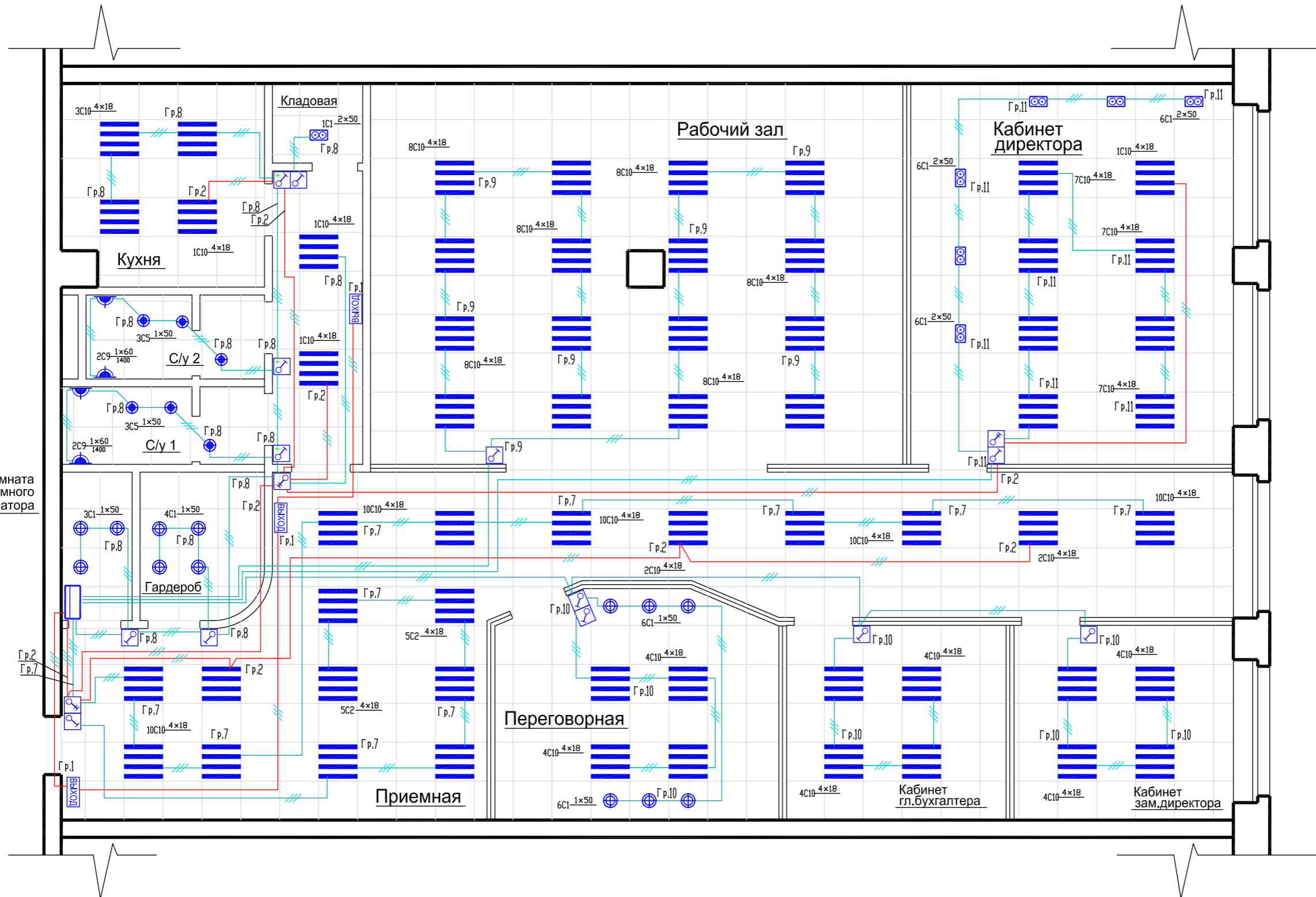


Наименование	Обозначение		Примечание
	На плане		
Светильник точечный IP20 с лампой галоген. или накаливания до 60Вт			
Светильник точечный влагозащищенный, IP44/IP55 с лампой (20-35Вт)			
Светильник подвесной на 1-3 лампы накаливания (40-75Вт)			
Светильник подвесной влагозащищенный, IP44/IP55 с лампой (40-60Вт)			
Светильник подвесной (люстра) с 4-18 лампами накаливания (40-60Вт)			
Светильник настенный с лампой накаливания (40-60Вт 220В)			
Светильник настенный влагозащищенный, IP44/IP55			
Светодиодная подсветка мощностью 10Вт на 1м			
Светильник потолочный на 4 лампы люминисцентные 18Вт			
Светильник подвесной на 2 лампы галогеновые 35-50Вт			
Светильник люминисцентный на 1 лампу 18-52Вт IP20			
Светильник автономный эвакуационный 8Вт 3ч IP20			Legrand Кат.№66003
Лоток проволочный кабеленесущий 100мм			Cablofil
Вывод кабеля			
Кабель - канал DLP 50x105			Legrand Кат.№10429
Щит распределительный			XL <sup>3</sup> 160 Кат.№ 20002
Шкаф телекоммуникационный СКС			
Проводка уходит на более высокую отметку			
Вентилятор вытяжной бытовой			
Моторный привод управления рольставни			
Устройство дверного звонка квартирного			
Регулятор системы теплого пола			
Выключатель для скрытой установки, однополюсный IP20 до IP23			Mosaic Кат.№77000
Переключатель с антибактериальным покрытием IP20 до IP23			Mosaic Кат.№78711

Наименование	Обозначение		Примечание
	На плане		
Выключатель для скрытой установки, сдвоенный IP20 до IP23			Mosaic Кат.№77000
Датчик движения IP20 до IP23			Mosaic Кат.№78451
Выключатель для скрытой установки, двухполюсный IP20 до IP23			Mosaic Кат.№77052
Светорегулятор кнопочный скрытой установки IP20 до IP23			Mosaic Кат.№78401
Переключатель для скрытой установки, однополюсный IP20 до IP23			Mosaic Кат.№77001
Переключатель для скрытой установки, сдвоенный IP20 до IP23			Mosaic Кат.№ 77001
Переключатель промежуточный для скрытой установки IP20 до IP23			Mosaic Кат.№77021
Переключатель управления приводами скрытой установки IP20 до IP23			Mosaic Кат.№67026
Выключатель для скрытой установки, однополюсный IP44			Galea Life Кат.№775852
Переключатель для скрытой установки, однополюсный IP44			Galea Life Кат.№771020
Выключатель для скрытой установки, сдвоенный IP44			Galea Life Кат.№771021
Выключатель для открытой установки, однополюсный IP55			Plexo Кат.№69713
Переключатель для открытой установки, однополюсный IP55			Plexo Кат.№69713
Переключатель для открытой установки, сдвоенный IP55			Plexo Кат.№69715
Штепсельная розетка для скрытой установки, двухполюсная IP20-IP23			Mosaic Кат.№77213
Механизм штепсельной розетки с антибактериальным покрытием 2К+3, IP20-IP23			Mosaic Кат.№78702
Штепсельная розетка для скрытой установки, двухполюсная IP20-IP23 с механической блокировкой			Mosaic Кат.№77214
Розетка телефонная для скрытой установки RJ12			Mosaic Кат.№76564
Розетка информационная СКС UTP для скрытой установки 2xRJ45 кат.6			Mosaic Кат.№76561
Розетка телевизионная простая для скрытой установки TV			Mosaic Кат.№78782
Точка доступа Wi-Fi 802.22 b/g однодиапазонная			Mosaic Кат.№77913
Штепсельная розетка для скрытой установки, двухполюсная IP44			Galea Life Кат.№775924
Штепсельная розетка для открытой установки, двухполюсная IP55			Plexo Кат.№69733
Штепсельная розетка с антибактериальным покрытием, IP55			Plexo Кат.№70722

ПЗ. Офисное помещение  
условные обозначения

Комната системного администратора

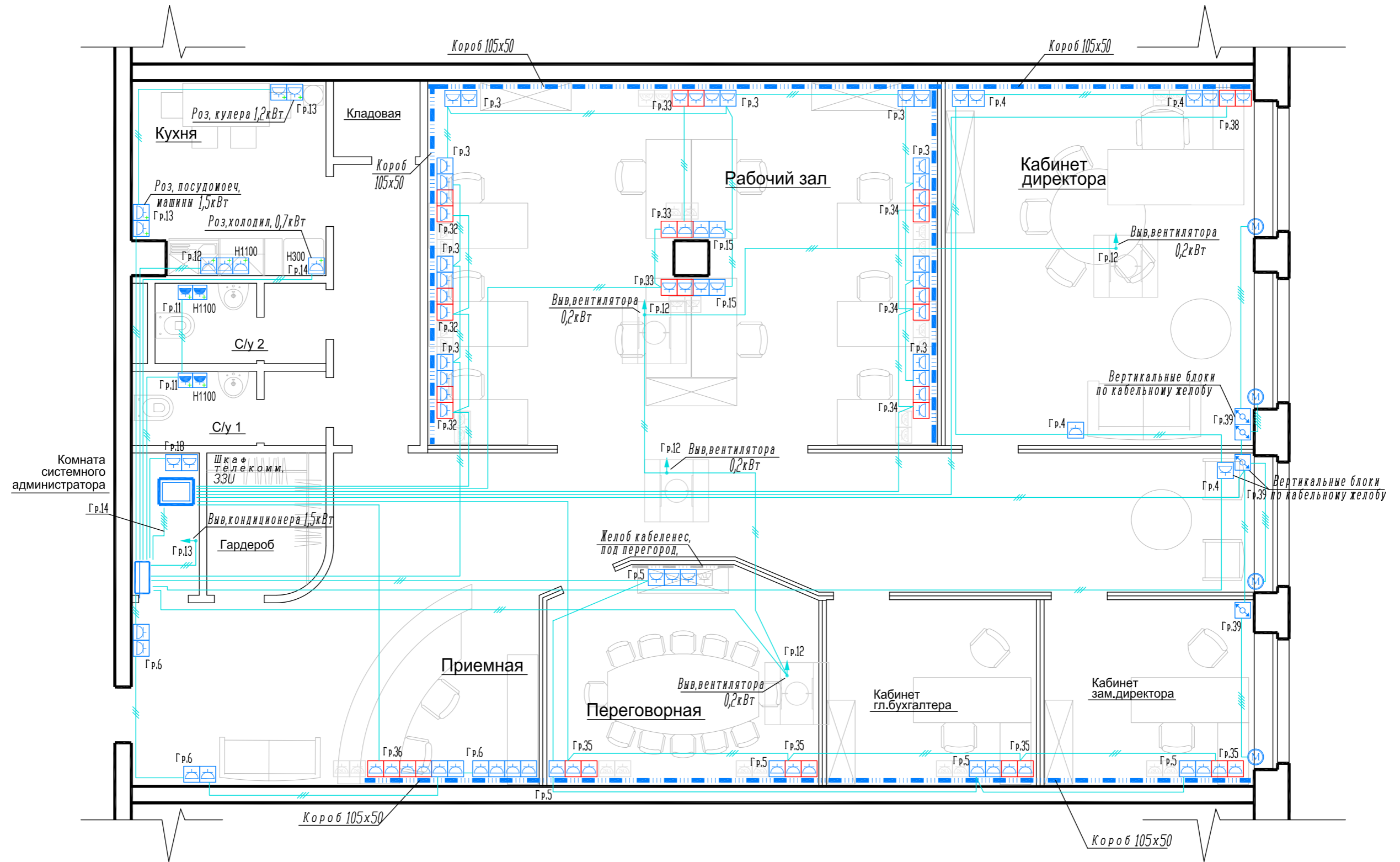


- С1 - светильник потолочный IP20 на 1-2 лампы галоген. 20-35-50Вт/12В;
- С2 - светильник потолочный люстра многорожков. с лампами накаливания 40Вт/220В;
- С3 - светильник потолочный IP20 на 1 лампу накаливания по 40Вт или 60Вт/220В;
- С4 - светильник IP20 на 1 лампу люминисц. 18-36-52Вт/220В;
- С5 - светильник потолочный IP44 на 1 лампу галоген. 20-35-50Вт/12В;
- С6 - светильник потолочный IP44 на 1-2-3 лампы накаливания 40-60-75/220В;
- С7 - настенный бра IP20 на 1-2-3 лампы накаливания по 20Вт или 40Вт/220В;
- С8 - светильник потолочный IP20 на 2-3 лампы накаливания 40-60-75/220В;
- С9 - настенный бра IP44 на 1-2 лампы накаливания по 20Вт или 40Вт/220В;
- С10 - светильник IP20 на 4 лампы люминисцентные 18Вт/220В

Кол-во ламп в светильн. С7  
 Кол-во светильн. типа С7  
 Эл. мощность ламп светильника С7  
 Высота монтажа  
 Обозначение светильн. в одной цепи управления

2С7  $\frac{2 \times 40}{1800}$

ПЗ. Офисное помещение  
 План сети освещения

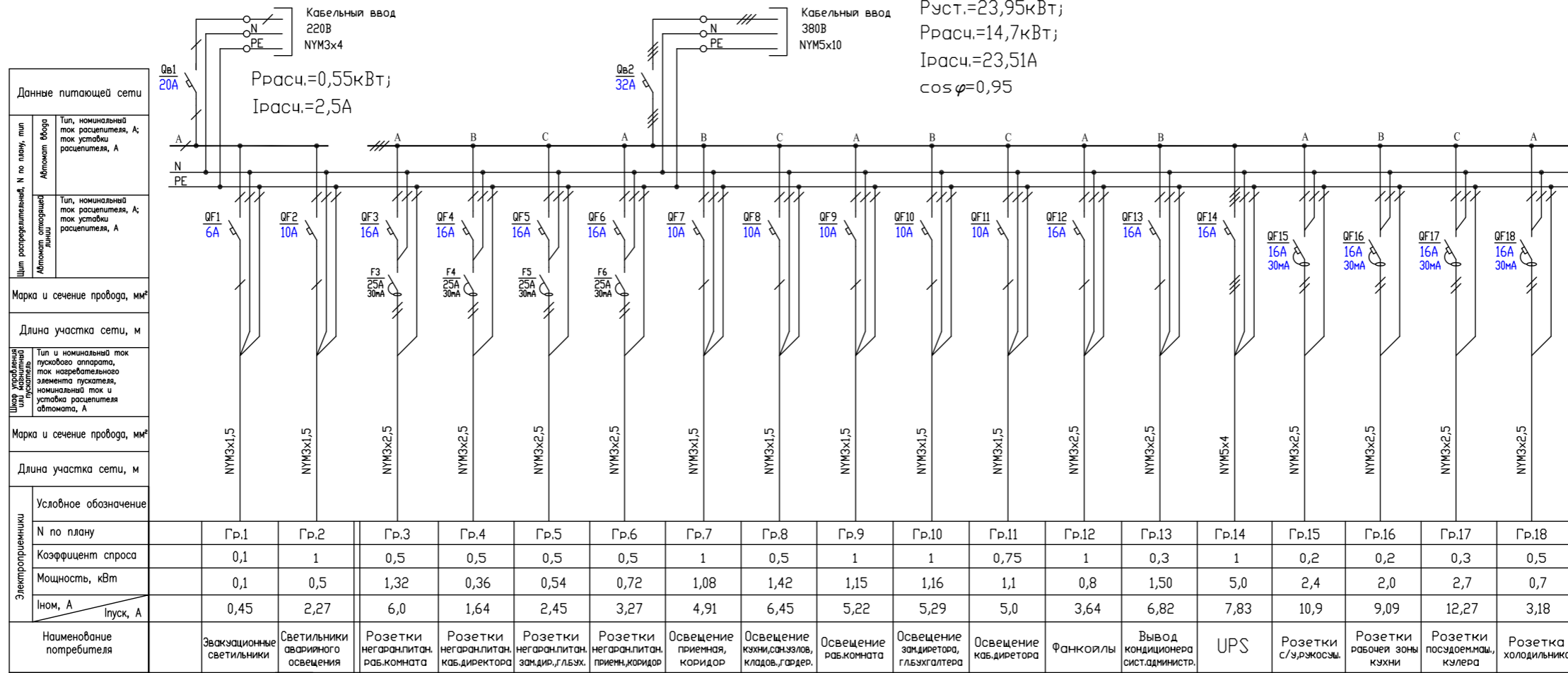


ПЗ. Офисное помещение  
 План размещения электросил.оборудования

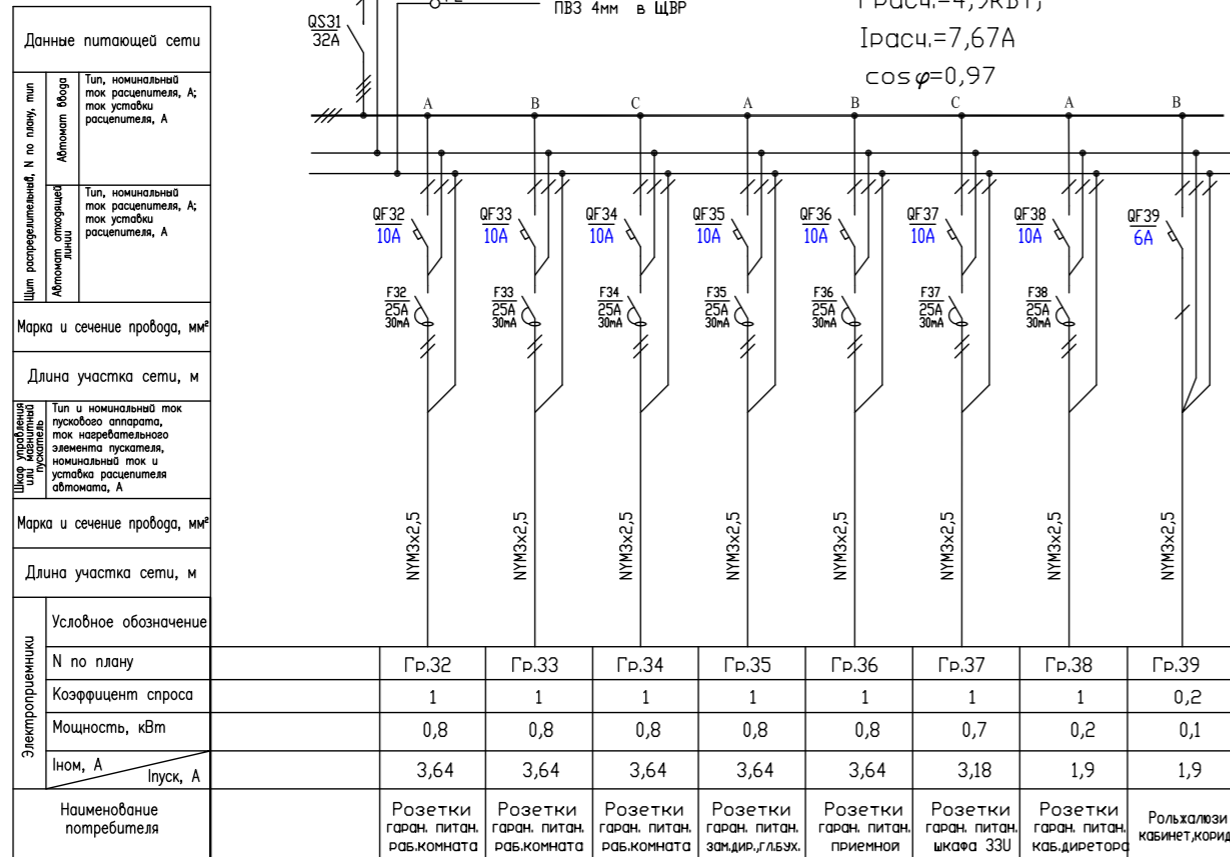
"ЩВР"

Сборка - аварийное освещение

Сборка - рабочее электропитание



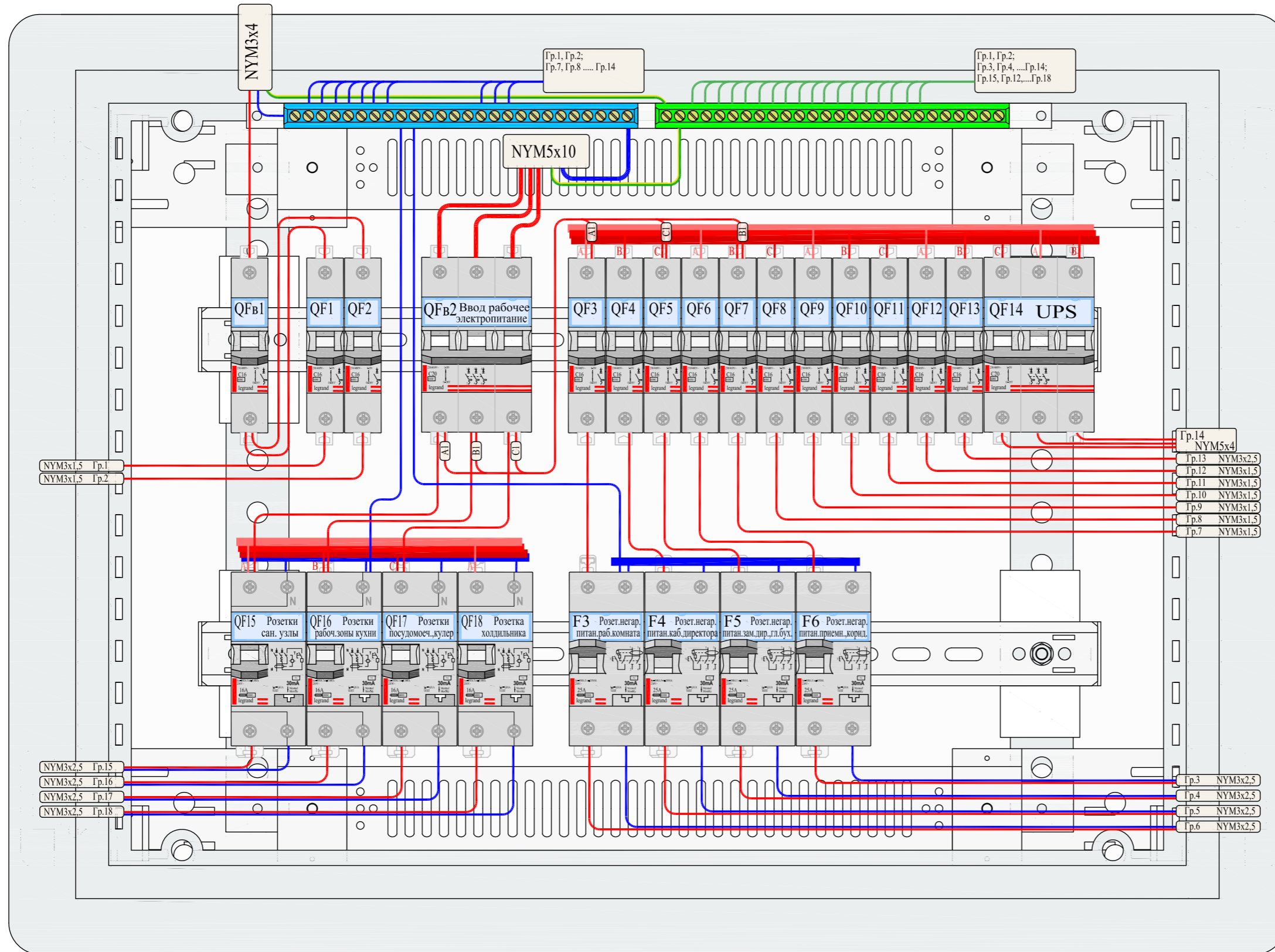
Шкаф 33U телекоммуникационный



Позиционное обозначение распредел. щита	Обозначение на схеме щита	Описание	Производитель устройства
ЩВР	Qв1	Автоматический выключатель 3п, Icu=10кА, 20А	Legrand Кат. N 06489
	Qв2	Автоматический выключатель 3п, Icu=10кА, 32А	Legrand Кат. N 06491
	QF14	Автоматический выключатель 3п, Icu=10кА, 16А	Legrand Кат. N 06488
	QF3-QF6, QF12-QF13	Автоматический выключатель 1п, Icu=10кА, 16А	Legrand Кат. N 06376
	QF2, QF7-QF11	Автоматический выключатель 1п, Icu=10кА, 10А	Legrand Кат. N 06374
	QF1	Автоматический выключатель 1п, Icu=10кА, 6А	Legrand Кат. N 06372
	QF15-QF18	Дифф. автоматический выключатель 1п+N, AC, Icu=10кА, 30мА, 16А	Legrand Кат. N 07886
	F3-F6	Устройство защит. отключения 2п, AC, 30мА, 25А	Legrand Кат. N 08909
Ш-33U	QS31	Выключатель-разъединитель 3п, 32А	Legrand Кат. N 04345
	QF32-QF38	Автоматический выключатель 1п, Icu=10кА, 10А	Legrand Кат. N 06374
	QF39	Автоматический выключатель 1п, Icu=10кА, 6А	Legrand Кат. N 06372
	F32-F36, F38	Устройство защит. отключения 2п, А, 30мА, 25А	Legrand Кат. N 09056
	F37	Устройство защит. отключения 2п, Нр1, 30мА, 25А	Legrand Кат. N 08822

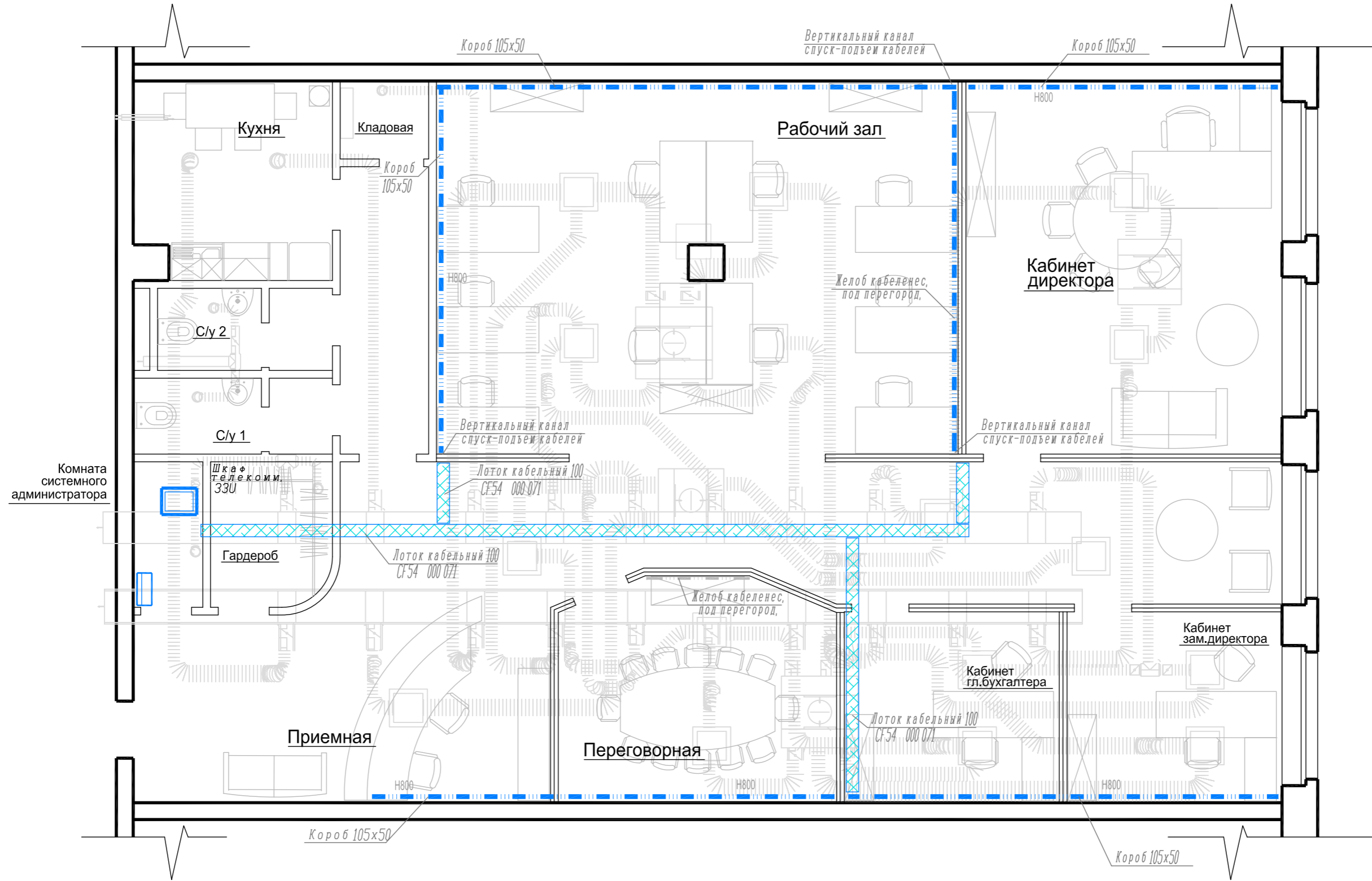
ПЗ. Офисное помещение  
ЩВР, Ш-33U. Схема однолинейная





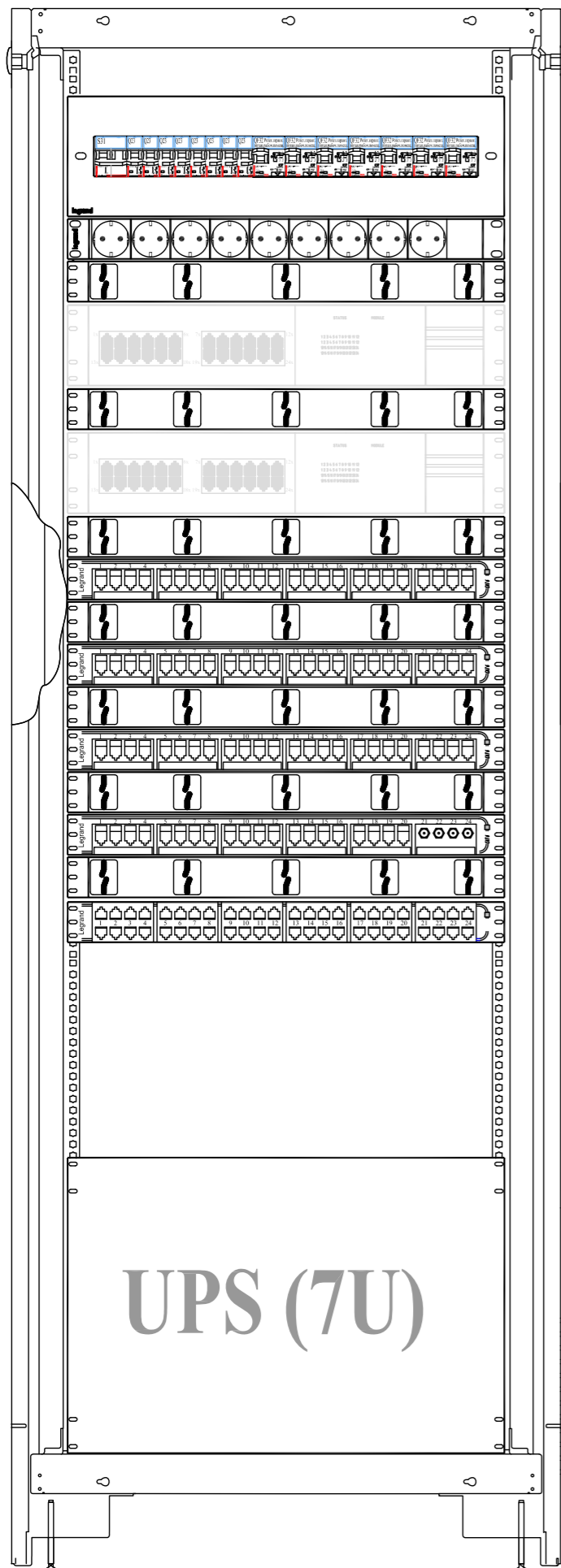
ПЗ. Офисное помещение  
ЩВР. Схема монтажная





ПЗ. Офисное помещение  
 План кабелепроводов





Горизонтальный DIN-блок 24м  
 Кат.№ 46545+04345+06372  
 +7x06374+6x09056+8822

Блок электророзеток  
 Кат.№ 33288  
 Организатор кабелей  
 Кат.№ 46522

Ethernet коммутатор  
 24пор. 2U

Организатор кабелей  
 Кат.№ 46522

Ethernet коммутатор  
 24пор. 2U

Организатор кабелей  
 Кат.№ 46522

Патч-панель П1 24пор.  
 Кат.№ 33561

Организатор кабелей  
 Кат.№ 46522

Патч-панель П2 24пор.  
 Кат.№ 33561

Организатор кабелей  
 Кат.№ 46522

Патч-панель П3 24пор.  
 Кат.№ 33590+33564x3+33501

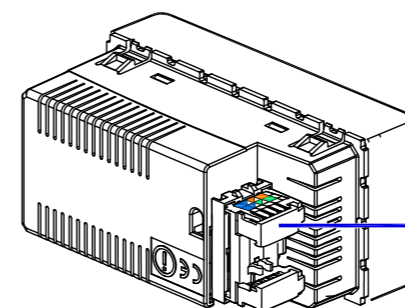
Организатор кабелей  
 Кат.№ 46522

Патч-панель П4 24пор.  
 Кат.№ 33590+33564x3+33518

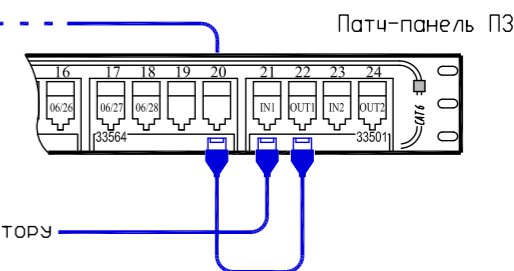
Организатор кабелей  
 Кат.№ 46522

Патч-панель П5 24пор.  
 Кат.№ 33531(30)

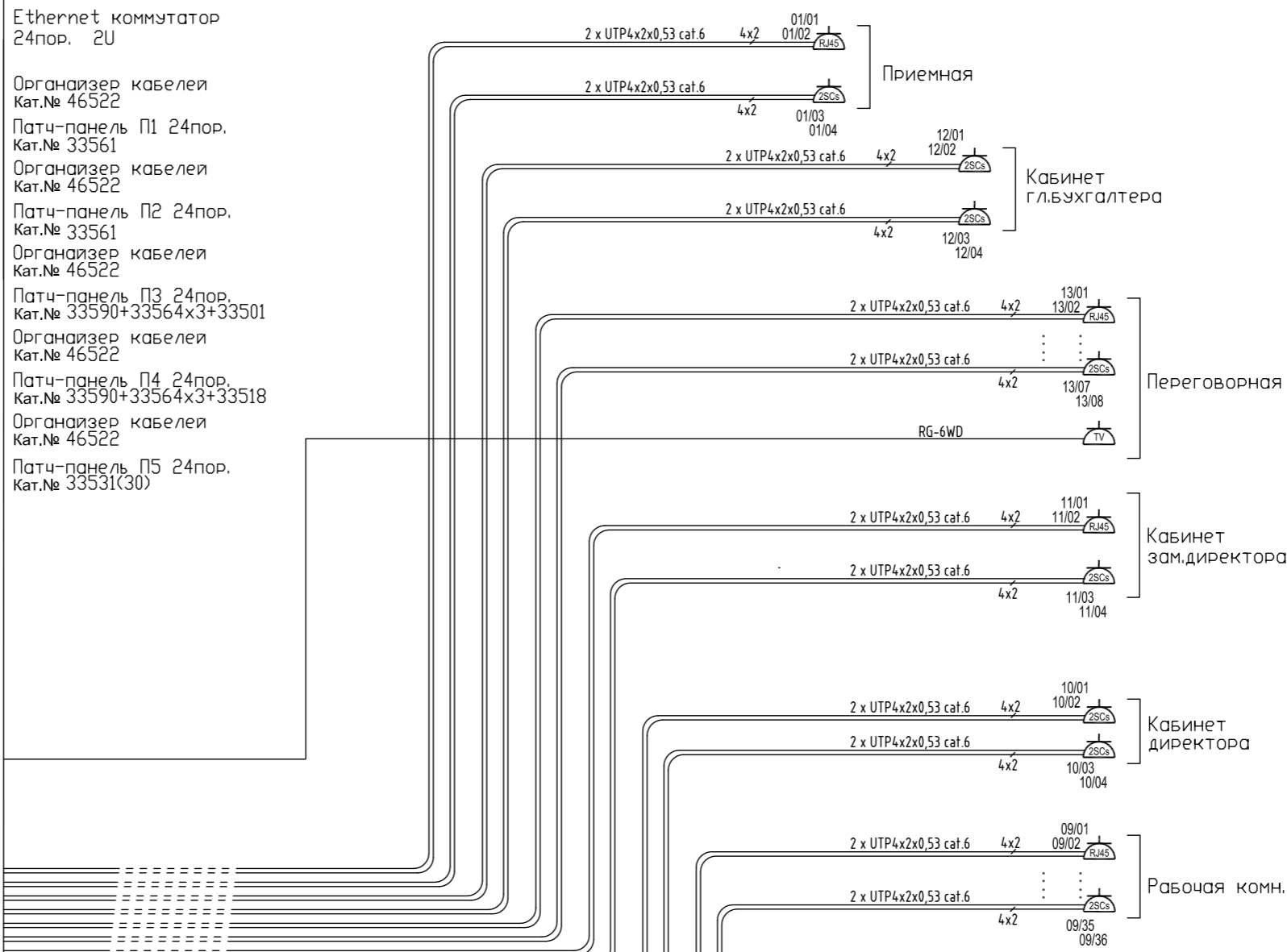
UPS (7U)



Точка доступа Wi-Fi  
 Кат.№ 77914



К Ethernet коммутатору



ПЗ. Офисное помещение  
 Ш-33У. Схема структурная СКС



# Проект 4.1. Загородный дом

Представлена схема электроснабжения двухэтажного загородного дома площадью 300 м<sup>2</sup> с необходимым набором электроприемников (электроснабжение помещений, бытовых электроприборов, водяного насоса, бойлера, светильников Sarlam для ландшафтного и фасадного освещения) с информационной и ТВ-сетью.

Электроснабжение загородного дома спроектировано с использованием системы заземления TN-C-S. Надежность электроснабжения объекта соответствует третьей категории. Одновременно, реализована сеть гарантированного питания посредством электроснабжения от дизельной электростанции ДЭС.

Для распределения электроэнергии по электроприемникам в помещении установлены распределительные щиты ЩВР, ЩР-2, ЩР-4 индивидуального исполнения.

ЩВР, щит вводной распределительный, предназначен для приёма и распределения электроэнергии 1 этажа, а также для защиты отходящих линий к другим распределительным щитам. Основными потребителями щита являются бойлерная, посудомоечная и стиральная машины, освещение, бытовые розеточные сети.

ЩР-2, распределительный щит 2 этажа, осуществляет распределения электроэнергии по таким потребителям как сети освещения, розеточные сети, системы кондиционирования.

Щит ЩР-4 серии Atlantic установлен в гараже, предназначен для надёжного и безопасного электроснабжения водяного насоса высокого давления и воздушного компрессора для обслуживания автомобиля.

## Продукция Группы Legrand, используемая в проекте

### Модульное оборудование защиты и управления:

- автоматические выключатели, автоматические выключатели дифференциального тока и УЗО серии DX
- выключатели-разъединители
- ограничители перенапряжения
- устройства для защиты от импульсных перенапряжений
- силовые реле
- автоматические выключатели для защиты электродвигателя

### Распределительные шкафы серии XL<sup>3</sup> 160 и Nedbox

#### Промышленный шкаф серии Atlantic

### Оборудование распределения и подключения:

- клеммные колодки
- распределительные гребенки
- модульные распределительные блоки

### Клеммники серии Viking 3

### Перфорированные кабель-каналы серии Lina 25

### Выключатель-разъединитель с видимым разрывом серии Vistop

### Устройства управления и сигнализации серии Osmoz

### Промышленные разъемы серии P17

### Промышленные контакторы СТХ

### Установочное электрооборудование серии Galea Life

### Установочное электрооборудование серии Plexo IP 55 для влажных и пыльных помещений

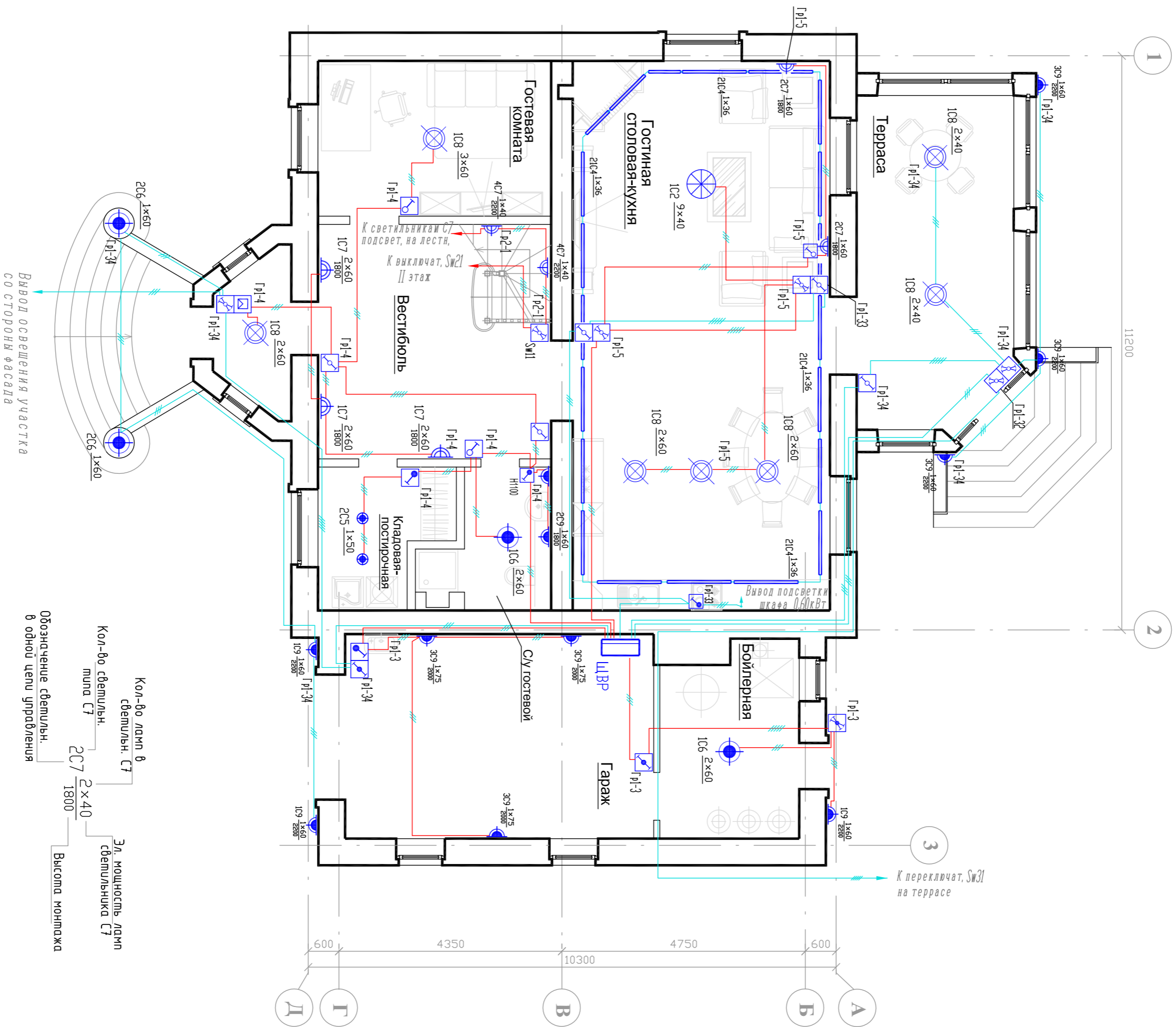
### Ландшафтные и фасадные светильники Sarlam (торговая марка Группы Legrand)







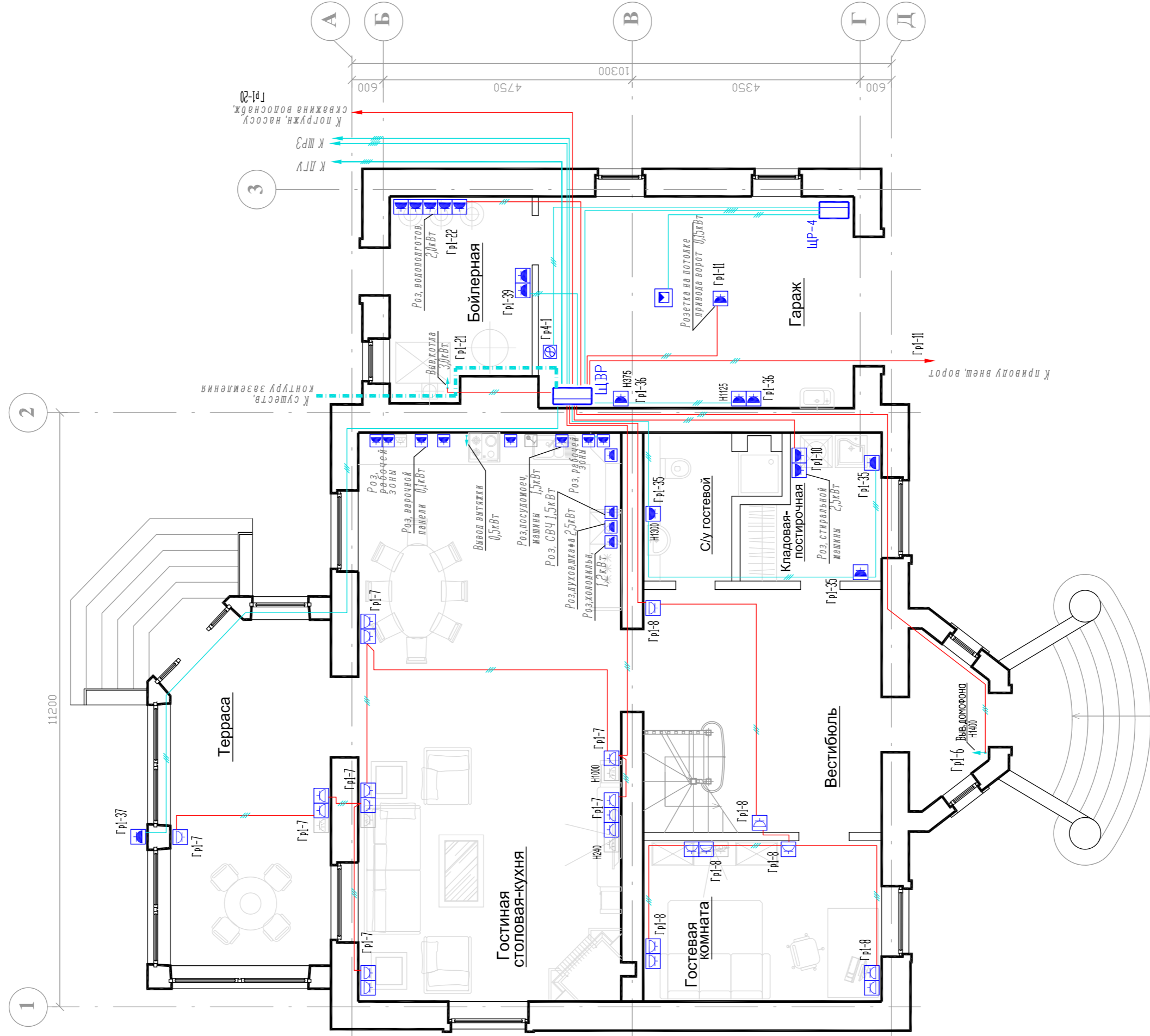
- C1 - светильник потолочный IP20 на 1 лампу галоген. 20-35-50Вт/12В;
- C2 - светильник потолочный люстра многорожков. с лампами накаливания 40Вт/220В;
- C3 - светильник потолочный IP20 на 1 лампу накаливания по 40Вт или 60Вт/220В;
- C4 - светильник IP20 на 1 лампу люминисц. 18-36-52Вт/220В;
- C5 - светильник потолочный IP44 на 1 лампу галоген. 20-35-50Вт/12В;
- C6 - светильник потолочный IP44 и IP55 на 1-2-3 лампы накаливания 40-60-75/220В;
- C7 - настенный бра IP20 на 1-2-3 лампы накаливания по 20Вт или 40Вт/220В;
- C8 - светильник потолочный IP20 на 1-2-3 лампы накаливания 40-60-75/220В;
- C9 - настенный бра IP44 и IP55 на 1-2 лампы накаливания по 40-60-75/220В



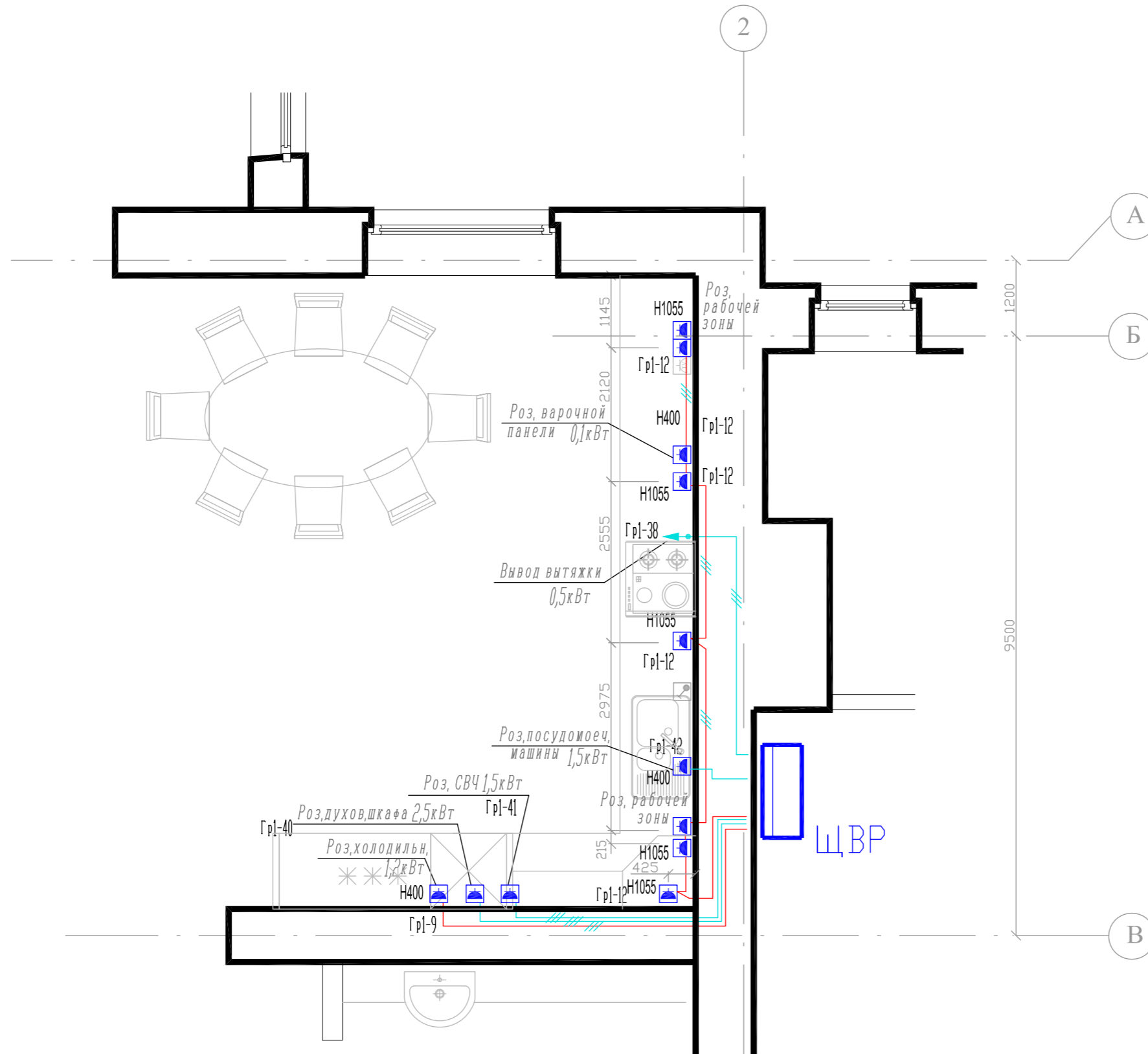
Кол-во ламп в светильн. C7  
Кол-во светильн. типа C7  
Эл. мощность ламп светильника C7  
Высота монтажа

Обозначение светильн. в одной цепи управления

П4. Загородный дом  
План сети освещения I этаж

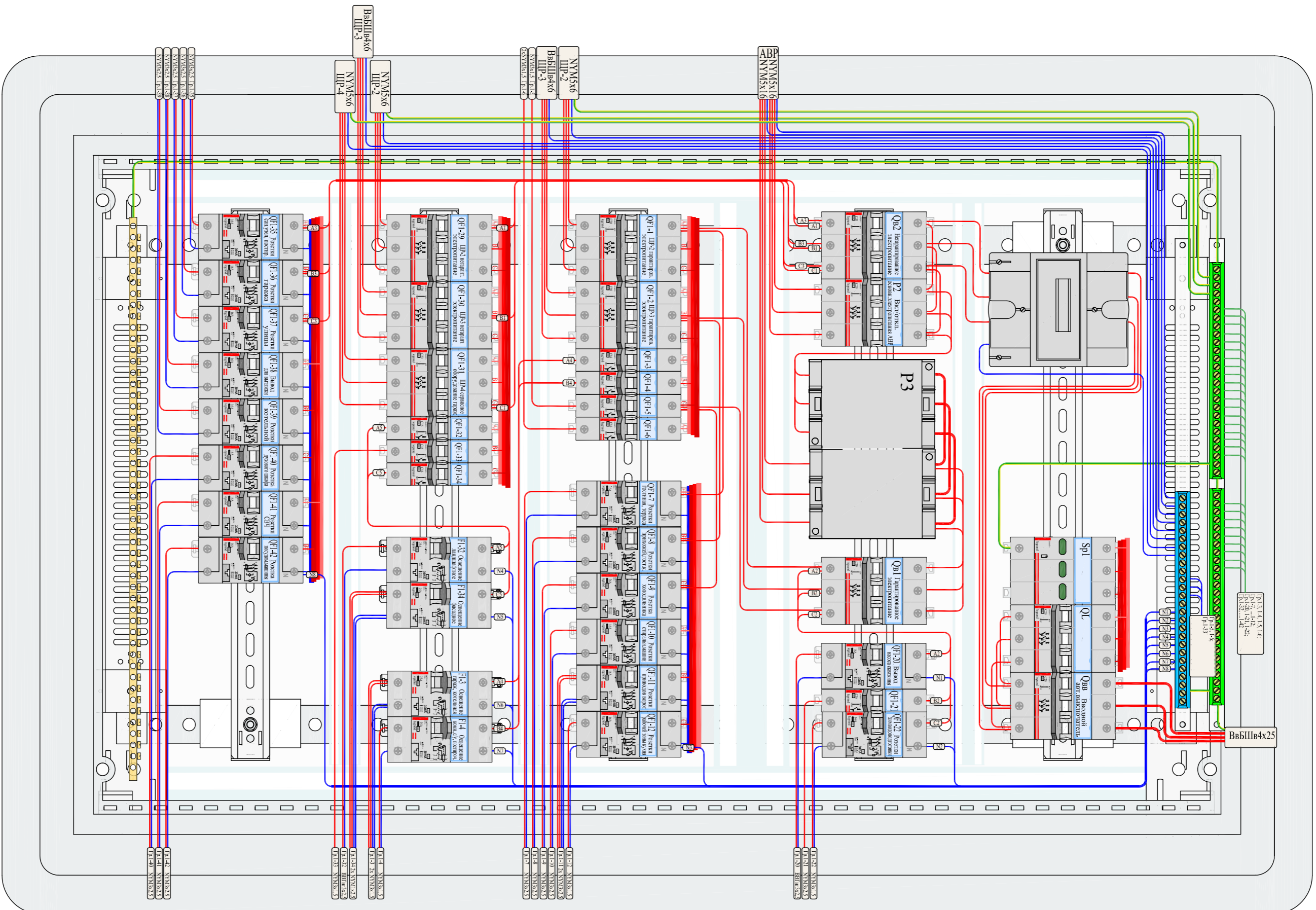


П4. Загородный дом  
План размещения электросил.оборудования I этаж

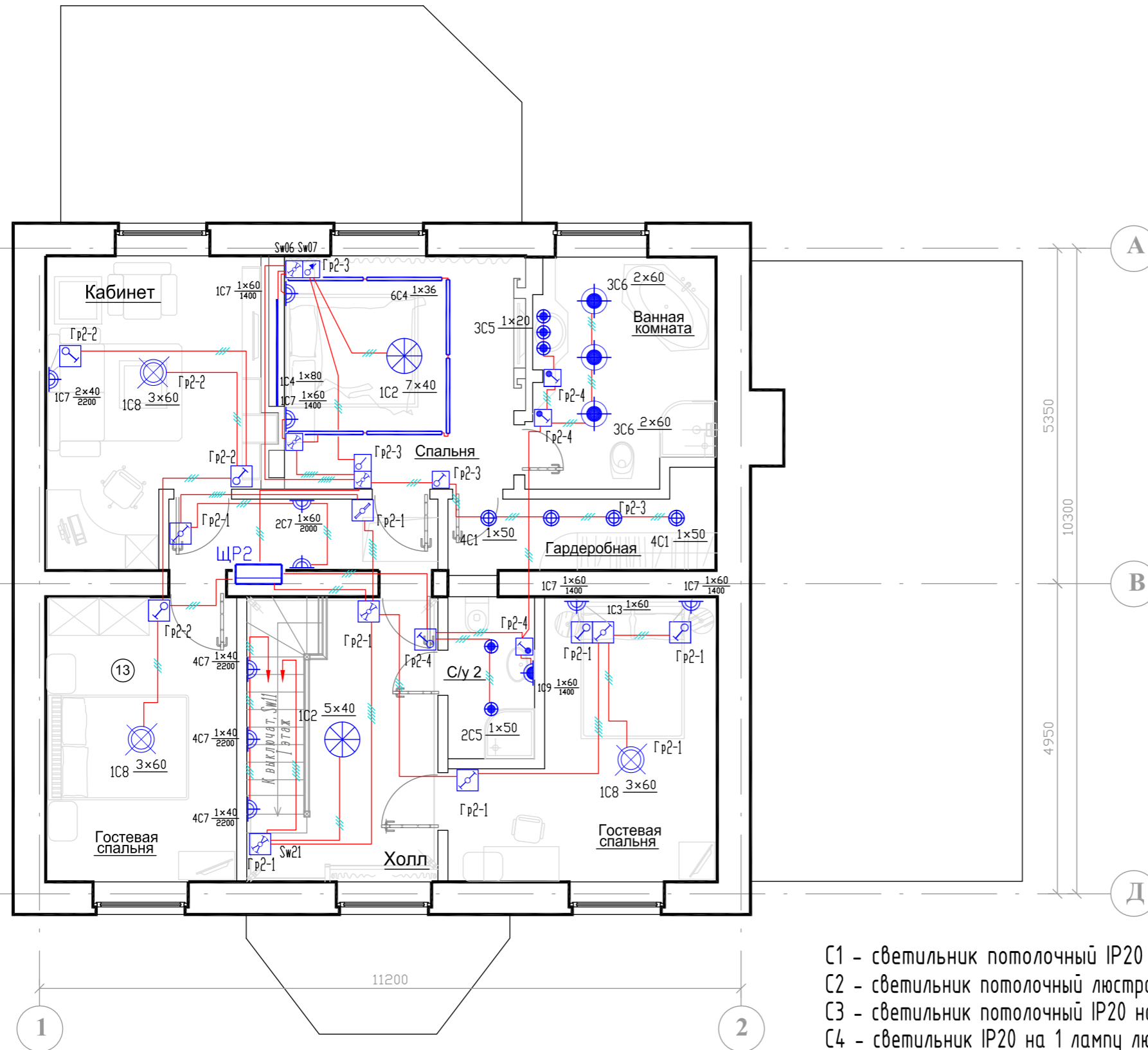


П4. Загородный дом									
План размещения электросил.оборудования кухни									





П4. Загородный дом  
ЩВР. Схема монтажная



- C1 - светильник потолочный IP20 на 1 лампу галоген. 20-35-50Вт/12В;
- C2 - светильник потолочный люстра многорожков. с лампами накаливания 40Вт/220В;
- C3 - светильник потолочный IP20 на 1 лампу накаливания по 40Вт или 60Вт/220В;
- C4 - светильник IP20 на 1 лампу люминисц. 18-36-52Вт/220В;
- C5 - светильник потолочный IP44 на 1 лампу галоген. 20-35-50Вт/12В;
- C6 - светильник потолочный IP44 и IP55 на 1-2-3 лампы накаливания 40-60-75/220В;
- C7 - настенный бра IP20 на 1-2-3 лампы накаливания по 20Вт или 40Вт/220В;
- C8 - светильник потолочный IP20 на 1-2-3 лампы накаливания 40-60-75/220В;
- C9 - настенный бра IP44 и IP55 на 1-2 лампы накаливания по 40-60-75/220В

П4. Загородный дом  
План сети освещения II этаж

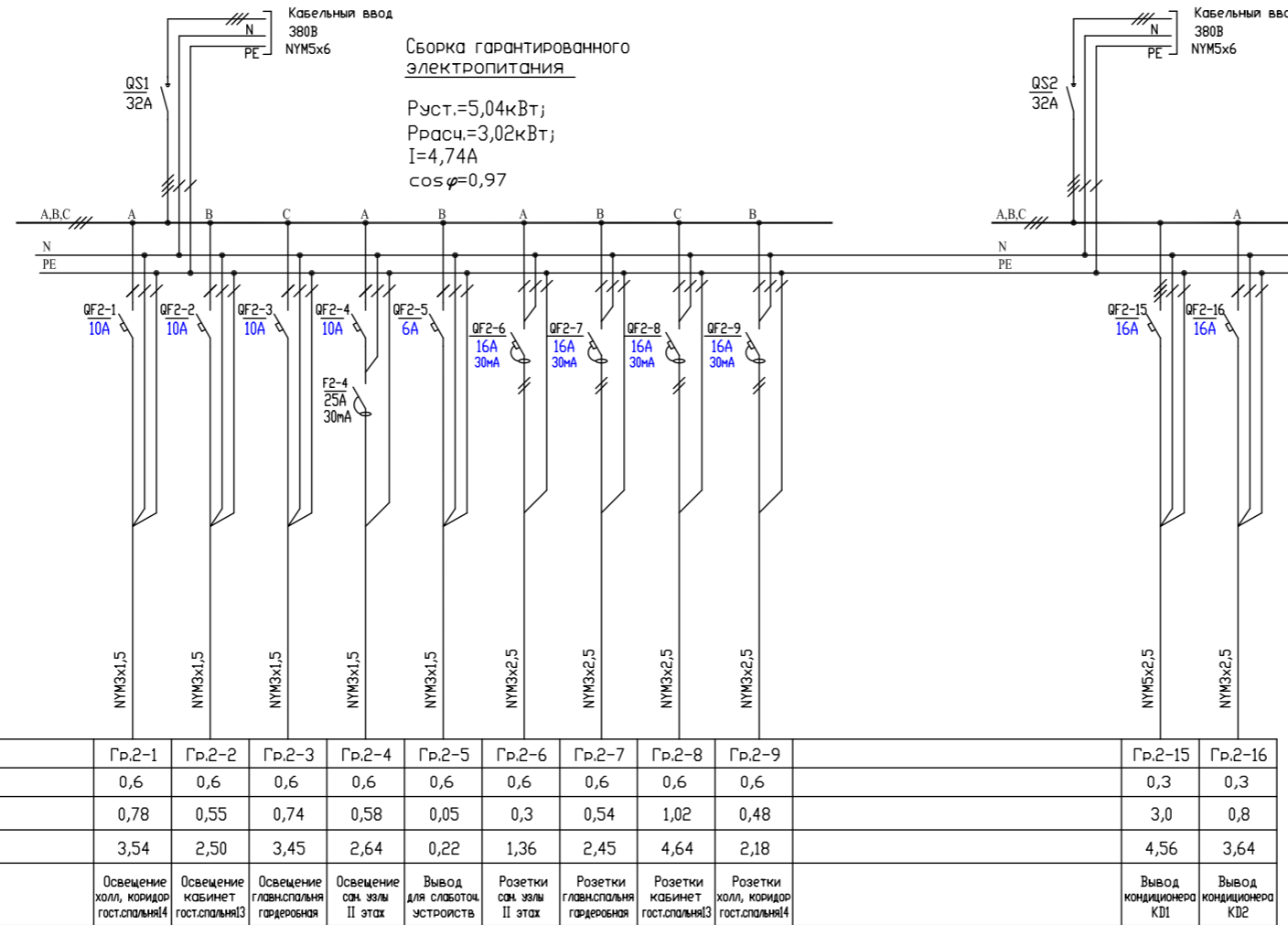




### Шкаф ЩР-2

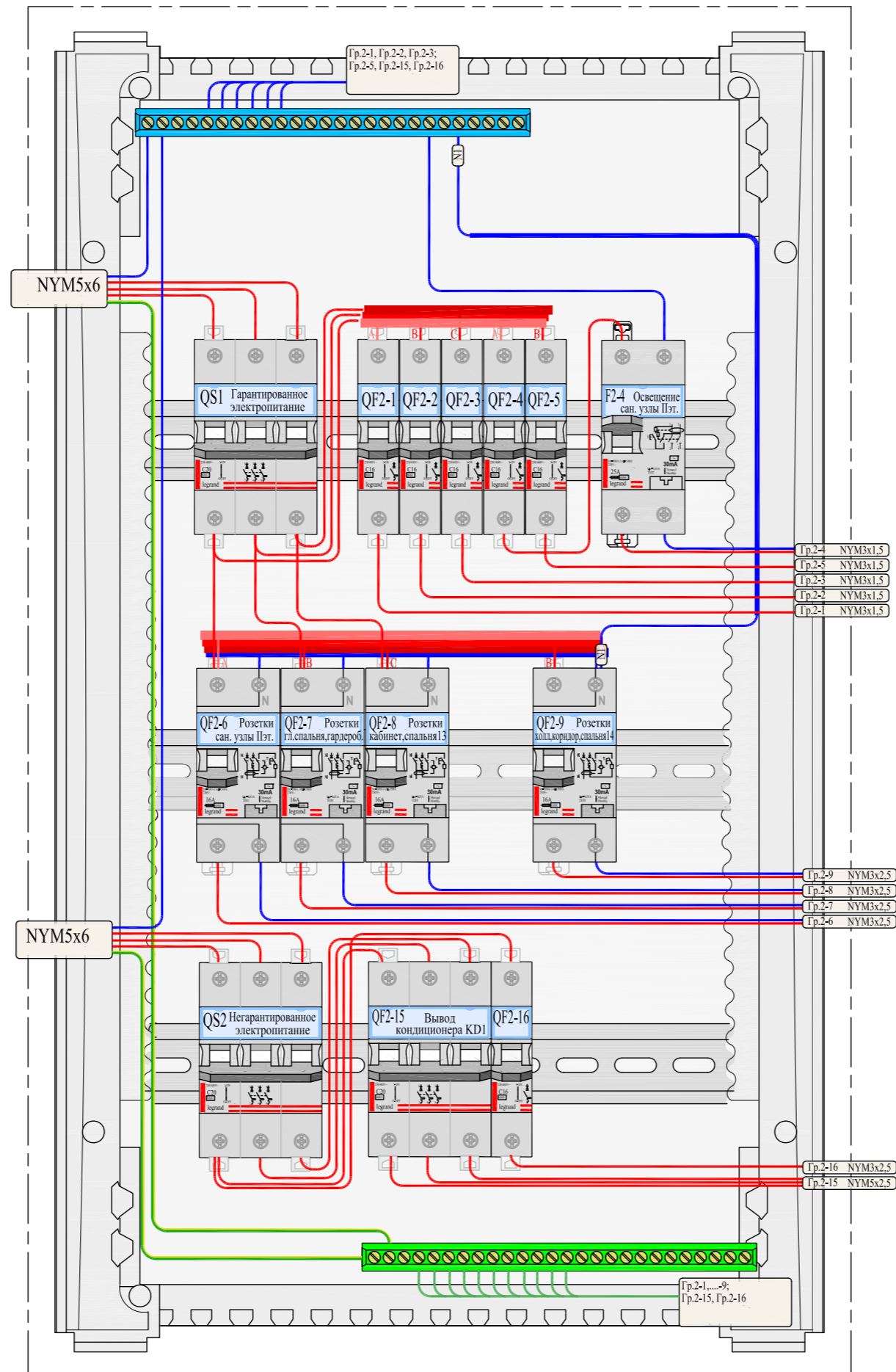
Р<sub>уст.</sub>=8,84кВт;  
Р<sub>расч.</sub>=4,16кВт

Данные питающей сети	
Шит распределительный, № по плану, тип	Тип, номинальный ток расщепителя, А; ток устойчивости расщепителя, А
Абсолютный номер	
Шит распределительный, № по плану, тип	Тип, номинальный ток расщепителя, А; ток устойчивости расщепителя, А
Абсолютный номер	
Марка и сечение провода, мм <sup>2</sup>	
Длина участка сети, м	
Шкаф управления или дежурный	Тип и номинальный ток пускового аппарата, ток называемого элемента пускателя, номинальный ток и устойчивость расщепителя обмотки, А
Марка и сечение провода, мм <sup>2</sup>	
Длина участка сети, м	
Электроприемники	
Условное обозначение	
N по плану	
Коэффициент спроса	
Мощность, кВт	
Ином, А	Ипуск, А
Наименование потребителя	

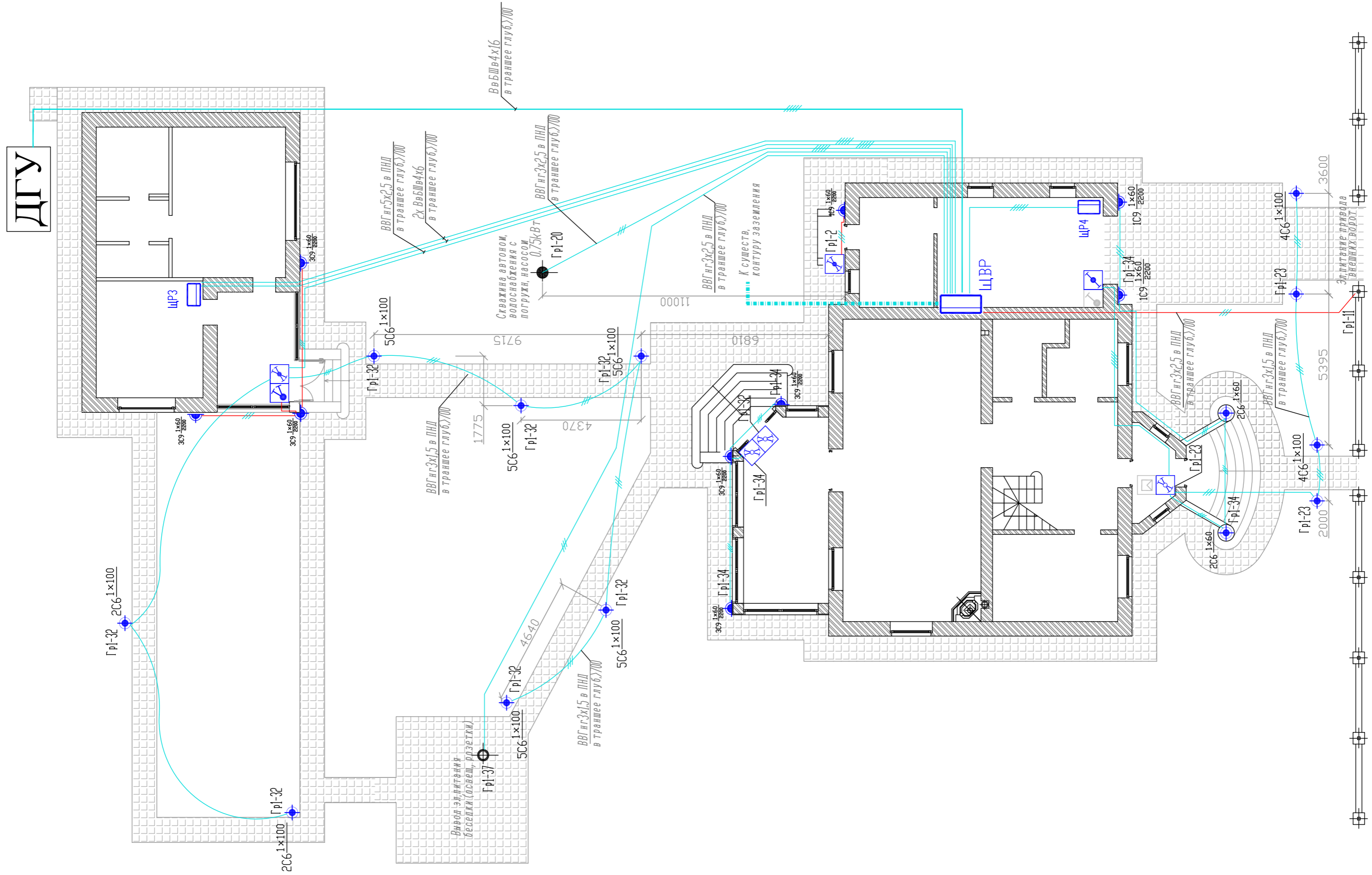


Позиционное обозначение распред. щита	Обозначение на схеме щита	Описание	Производитель устройства
ЩР-2	QS1, QS2	Выключатель-разъединитель 3п, 32А	Legrand Кат.Н 04345
	QF2-15	Автоматический выключатель 3п, Icu=6кА, 16А	Legrand Кат.Н 03326
	QF2-16	Автоматический выключатель 1п, Icu=6кА, 16А	Legrand Кат.Н 03270
	QF2-1, QF2-2, QF2-3, QF2-4	Автоматический выключатель 1п, Icu=6кА, 10А	Legrand Кат.Н 03268
	QF2-5	Автоматический выключатель 1п, Icu=6кА, 6А	Legrand Кат.Н 03266
	QF2-6, QF2-7, QF2-8, QF2-9	Дифф. автоматический выключатель 1п+N, Icu=6кА, 30мА, 16А	Legrand Кат.Н 07886
	F2-4	Устройство защит. отключения 2п, 30мА, 25А	Legrand Кат.Н 08909
	ЩР-2	Распределительный щит Practibox 3 рейки на 12 модулей	Legrand Кат.Н 601119

П4. Загородный дом  
ЩР-2. Схема однолинейная



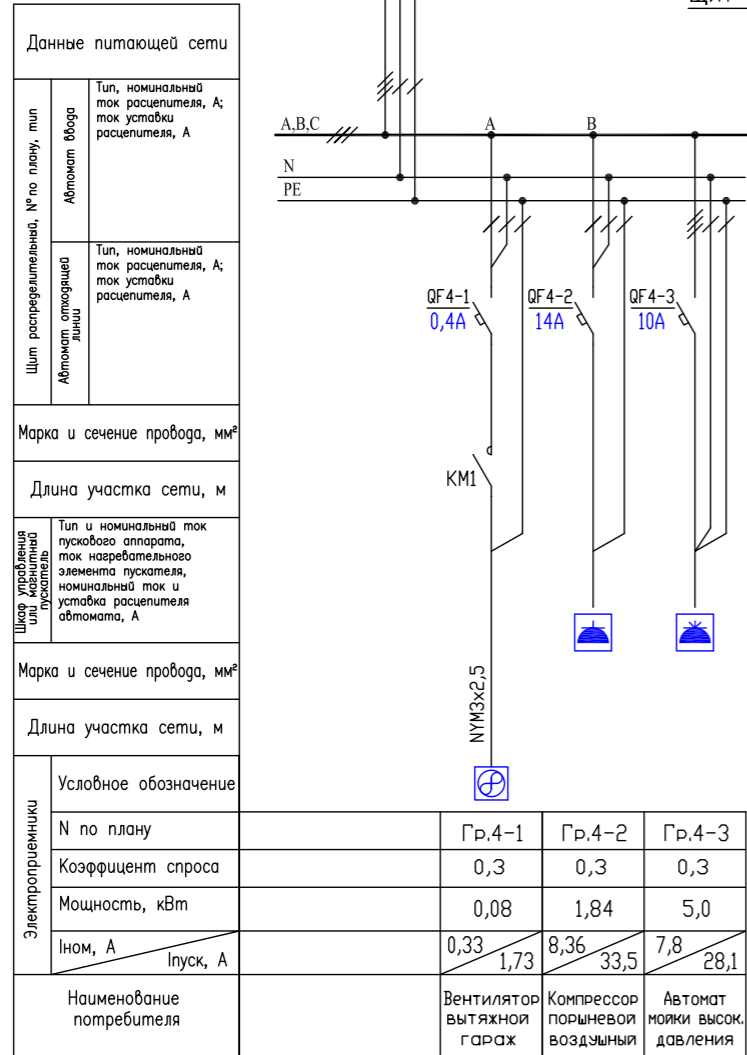
П4. Загородный дом  
ЩР-2. Схема монтажная



П4. Загородный дом  
План освещения ландшафта

# Щкаф ЩР-4

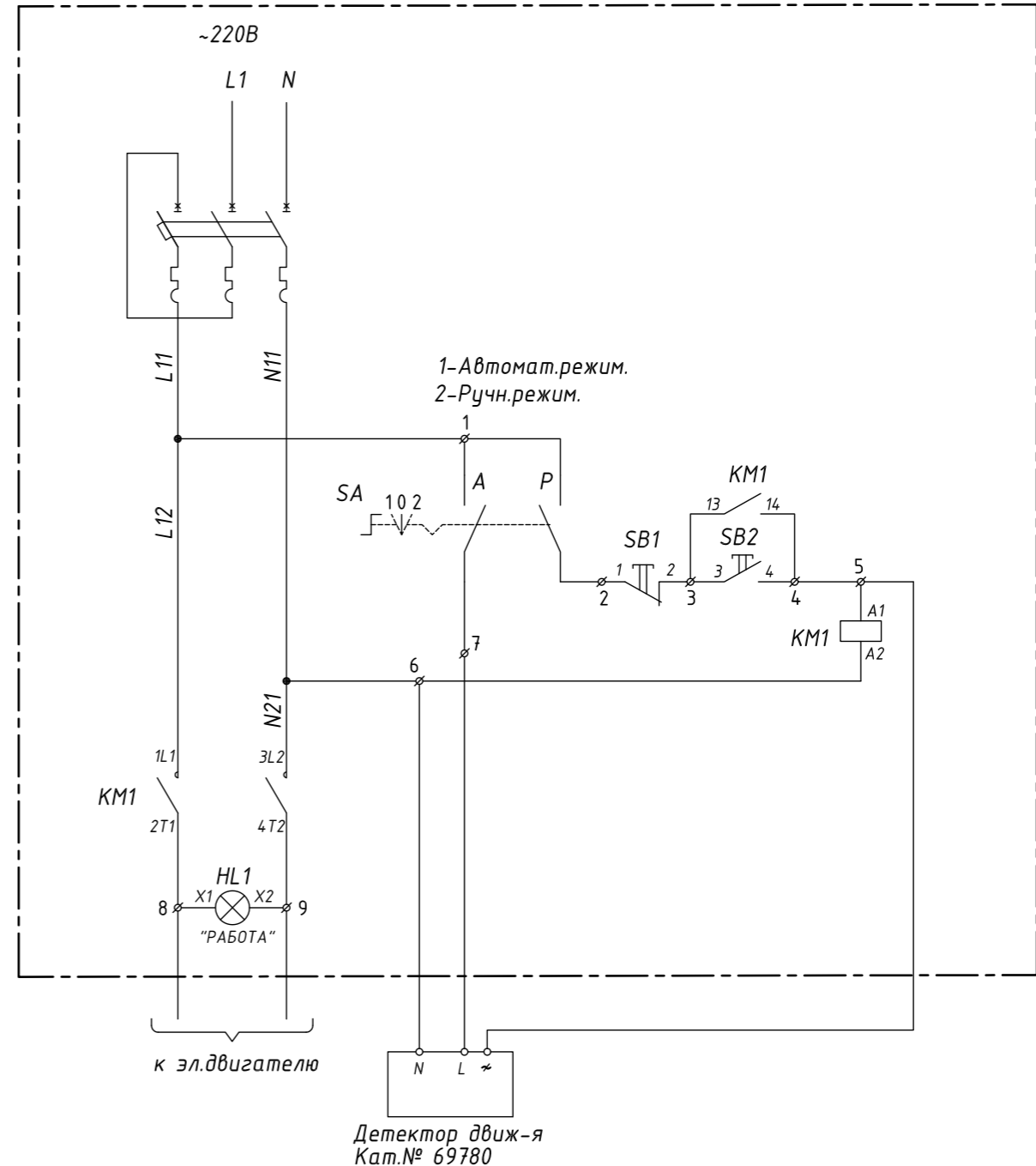
Р<sub>уст.</sub>=6,93кВт;  
 Р<sub>расч.</sub>=2,08кВт  
 I=16,16А  
 cos φ=0,95

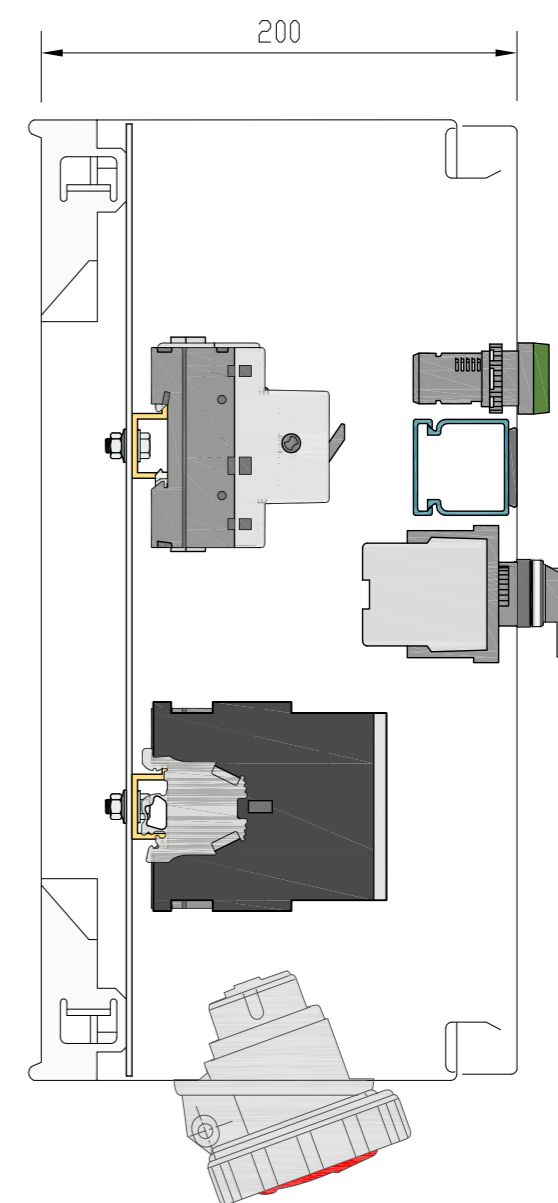
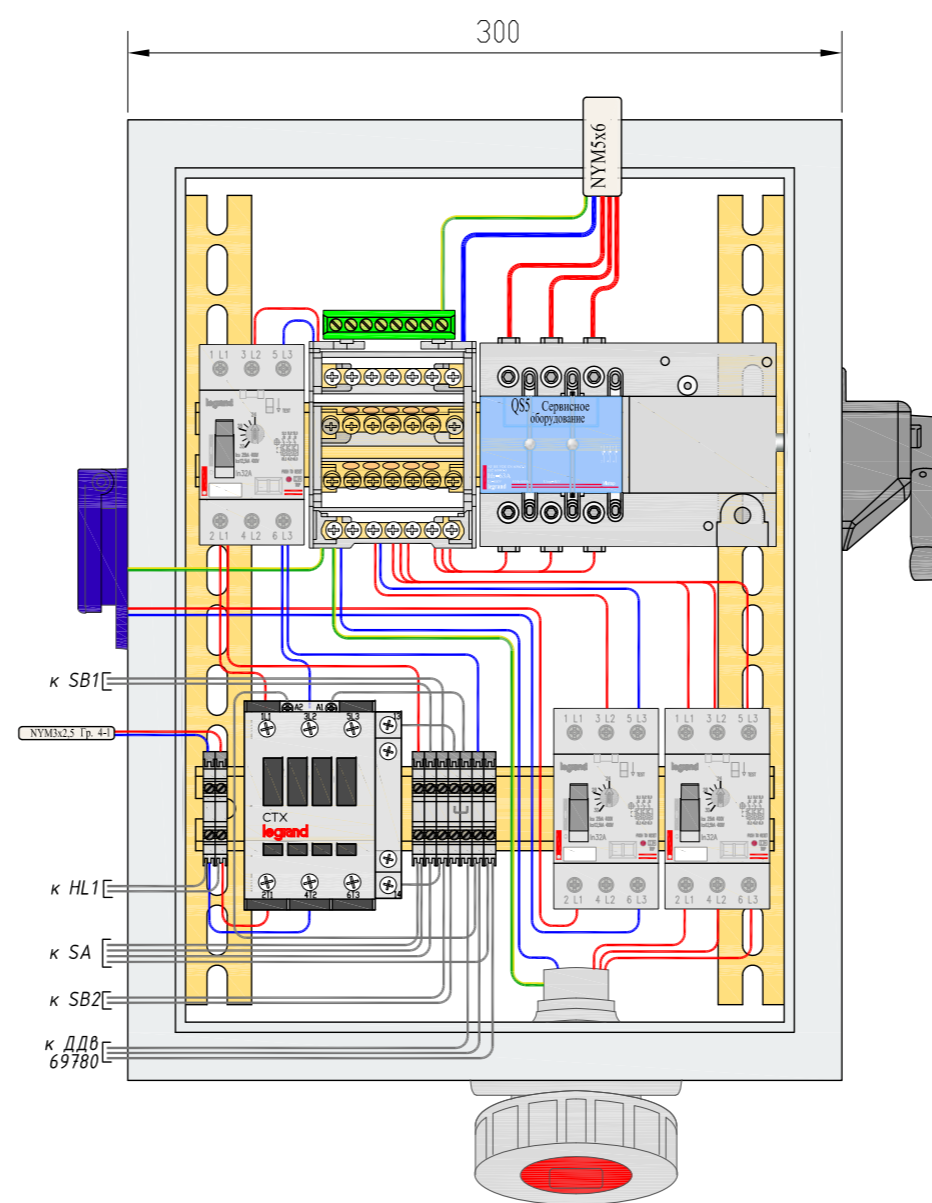
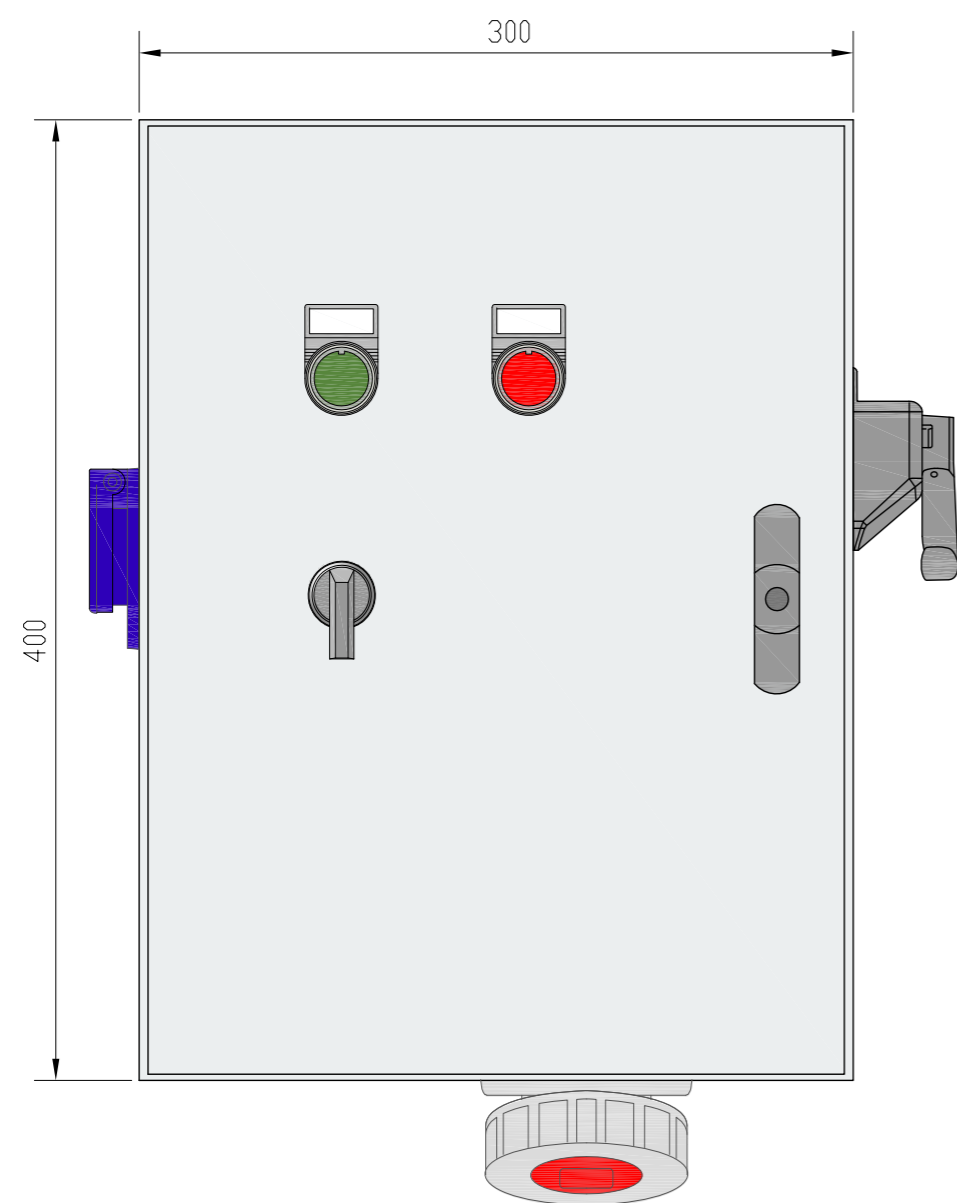


Данные питающей сети			
Щит распределительный, № по плану, тип	Тип, номинальный ток расцепителя, А; ток уставки расцепителя, А		
Щит распределительный, № по плану, тип	Тип, номинальный ток расцепителя, А; ток уставки расцепителя, А		
Марка и сечение провода, мм <sup>2</sup>			
Длина участка сети, м			
Щит управления или измерительный	Тип и номинальный ток пускового аппарата, ток нагревательного элемента пускателя, номинальный ток и уставка расцепителя автомата, А		
Марка и сечение провода, мм <sup>2</sup>			
Длина участка сети, м			
Условное обозначение			
N по плану	Гр.4-1	Гр.4-2	Гр.4-3
Коэффициент спроса	0,3	0,3	0,3
Мощность, кВт	0,08	1,84	5,0
Ином, А	0,33	8,36	7,8
Ипуск, А	1,73	33,5	28,1
Наименование потребителя	Вентилятор вытяжной гараж	Компрессор порывневой воздушный	Автомат мойки высок. давления

Позиционное обозначение распред. щита	Обозначение на схеме щита	Описание	Производитель устройства
ЩР-4	QS5	Выключатель-разъединитель 3п, 63А	Legrand Кат.№ 22516
	QF4-1	Автоматический выключатель защ. двигателя, I <sub>сн</sub> =6кА, 0,4А	Legrand Кат.№ 02802
	QF4-2	Автоматический выключатель защ. двигателя, I <sub>сн</sub> =6кА, 14А	Legrand Кат.№ 02810
	QF4-3	Автоматический выключатель защ. двигателя, I <sub>сн</sub> =6кА, 10А	Legrand Кат.№ 02809
	KM1	Промышленный контактор ЗНО, 9А	Legrand Кат.№ 29304
	ЩР-4	Распределительный щит Atlantic из нерж. стали 304L IP66/IK10	Legrand Кат.№ 35201

## Схема управления эл.двигателем вентилятора





П4. Загородный дом  
ЩР-4. Схема монтажная



## Проект 4.2. Мастерская художника

В этом проекте представлена схема электроснабжения мастерской площадью 120 м<sup>2</sup>, расположенной на территории загородного дома (см. проект 4.1).

Распределительный щит (ЩР-3) серии Plexo<sup>3</sup>, установленный в мастерской, обеспечивает электроэнергией как стандартные энергопотребители (освещение, розеточные группы), так и потребители, требующих более надёжную защиту от аварийных режимов работы: токарный и сверлильный станки, электрическая циркулярная пила. Их защита осуществляется с помощью автоматических выключателей для защиты двигателей.

### Продукция Группы Legrand, используемая в проекте

#### Модульное оборудование защиты и управления:

- автоматические выключатели, автоматические выключатели дифференциального тока и УЗО серии DX
- выключатели-разъединители
- ограничители перенапряжения
- устройства для защиты от импульсных перенапряжений
- автоматические выключатели для защиты электродвигателя
- расцепитель минимального напряжения

#### Распределительный шкаф серии Plexo<sup>3</sup>

#### Оборудование распределения и подключения:

- клеммные колодки
- распределительные гребенки
- модульные распределительные блоки

#### Клеммники серии Viking 3

Установочное электрооборудование серии Plexo 55 для влажных и пыльных помещений





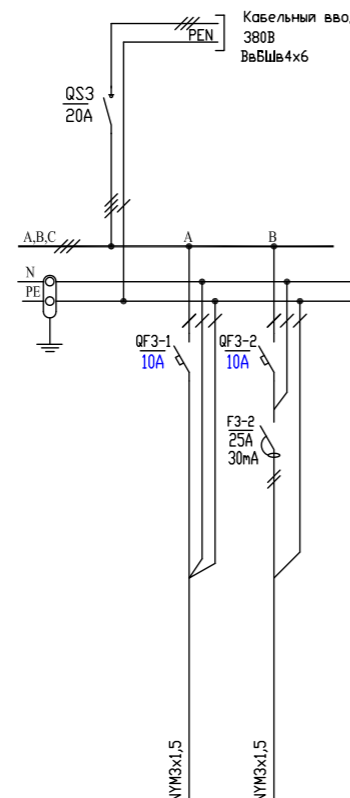




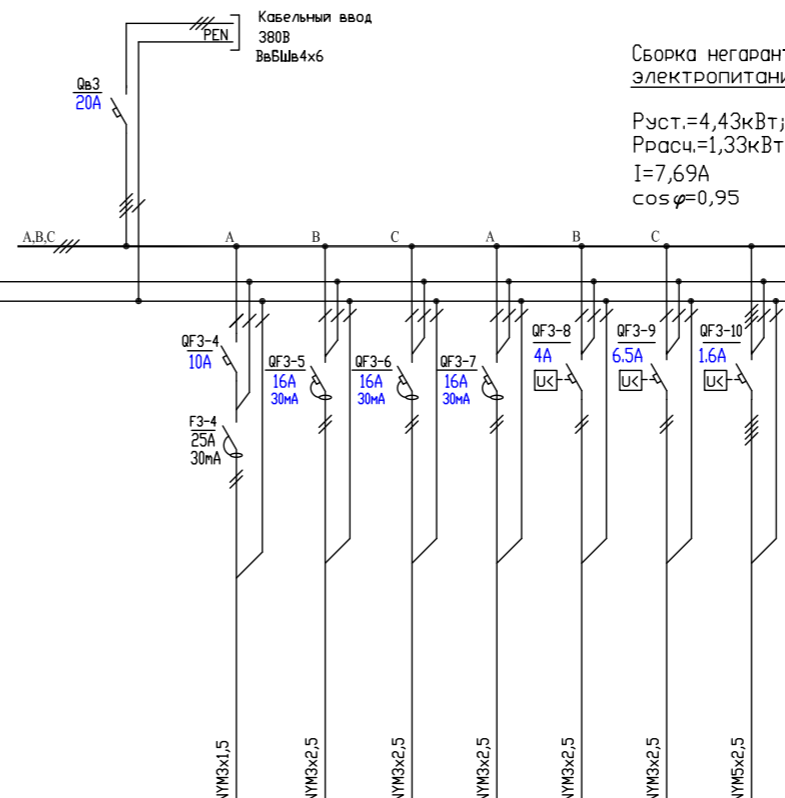
### Шкаф ЩР-3

Руст.=5,13кВт;  
Ррасч.=1,54кВт

Данные питающей сети	
Шит распределительный, № по плану, тип	Тип, номинальный ток распределителя, А; ток устойчивости распределителя, А
Абонент	Тип, номинальный ток распределителя, А; ток устойчивости распределителя, А
Шит распределительный, № по плану, тип	Тип, номинальный ток распределителя, А; ток устойчивости распределителя, А
Абонент	Тип, номинальный ток распределителя, А; ток устойчивости распределителя, А
Марка и сечение провода, мм <sup>2</sup>	
Длина участка сети, м	
Шкаф управления или щит	Тип и номинальный ток пускового аппарата, ток называемого элемента пускателя, номинальный ток и ток устойчивости автомата, А
Марка и сечение провода, мм <sup>2</sup>	
Длина участка сети, м	
Условное обозначение	
N по плану	
Коэффициент спроса	
Мощность, кВт	
Ином, А / Iпуск, А	
Наименование потребителя	



Сборка гарантированного электропитания  
Руст.=0,7кВт;  
Ррасч.=0,21кВт;  
I=1,91А  
cos φ=0,98



Сборка негарантированного электропитания  
Руст.=4,43кВт;  
Ррасч.=1,33кВт;  
I=7,69А  
cos φ=0,95

	Гр.3-1	Гр.3-2	Гр.3-4	Гр.3-5	Гр.3-6	Гр.3-7	Гр.3-8	Гр.3-9	Гр.3-10
Коефициент спроса	0,3	0,3	0,3	0,3	0,3	0,3	0,3	0,3	0,3
Мощность, кВт	0,48	0,28	0,61	0,6	0,42	0,5	0,55	1,0	0,75
Ином, А	1,91	1,27	2,77	2,72	1,91	2,27	2,50	4,55	1,23
Наименование потребителя	Освещение прихожая, гостиная	Освещение сан. узлов, раздевалка	Освещение мастерской, террасы	Розетки терраса, с/з, раздевалка	Розетки прихожая, гостиная	Розетки мастерская	Розетка электроточил	Розетка сверлильного станка	Розетка токарного станка

Позиционное обозначение распред. щита	Обозначение на схеме щита	Описание	Производитель устройства
ЩР-3	QS3	Выключатель-разъединитель 3п, 20А	Legrand Кат.№ 04342
	Qв3	Автоматический выключатель 3п, Icu=6кА, 20А	Legrand Кат.№ 03452
	QF3-1, QF3-2, QF3-4	Автоматический выключатель 1п, Icu=6кА, 10А	Legrand Кат.№ 03268
	QF3-5, QF3-6, QF3-7	Диф. автоматический выключатель 1п+N, Icu=6кА, 30мА, 16А	Legrand Кат.№ 07886
	F3-2, F3-4	Устройство защит. отключения 2п, 30мА, 25А	Legrand Кат.№ 08909
	QF3-8	Автоматический выключатель защ. двигателя, Icu=6кА, 4А	Legrand Кат.№ 02807
	QF3-9	Автоматический выключатель защ. двигателя, Icu=6кА, 6,5А	Legrand Кат.№ 02808
	QF3-10	Автоматический выключатель защ. двигателя, Icu=6кА, 1,6А	Legrand Кат.№ 02805
			Расцепитель миним. напряжения 220В, 3,5ВА
	ЩР-3	Распределительный щит Plexo <sup>3</sup> 3 рейки на 12 модулей	Legrand Кат.№ 601983



# Проект 5. Гостиничный комплекс

В этом проекте представлена схема электроснабжения этажа гостиничного комплекса на примере стандартного номера и номера люкс площадью 30 и 56 м<sup>2</sup> соответственно.

В стандартном номере в качестве освещения используются светильники с галогенными лампами, включение/выключение которых осуществляется из нескольких мест выключателями серии Valena, а питание в помещение подается с помощью карточного выключателя, установленного у входной двери. Предусмотрена отдельная линия для электроснабжения минибара.

В номере люкс для освещения также используются светильники с галогенными лампами, управление которых осуществляется с помощью импульсных реле, установленных в распределительном щите. В трех помещениях номера установлены выключатели и светорегуляторы люксовой серии VTicino (торговая марка Группы Legrand). Схема освещения реализована таким образом, что из прикроватной зоны можно управлять всеми светильниками, а при покидании номера и извлечения ключа-карты отключается все электроснабжение, за исключением кондиционера и минибара.

Общее питание номеров осуществляется с этажного распределительного щита.

## Продукция Группы Legrand, используемая в проекте

### Модульное оборудование защиты и управления:

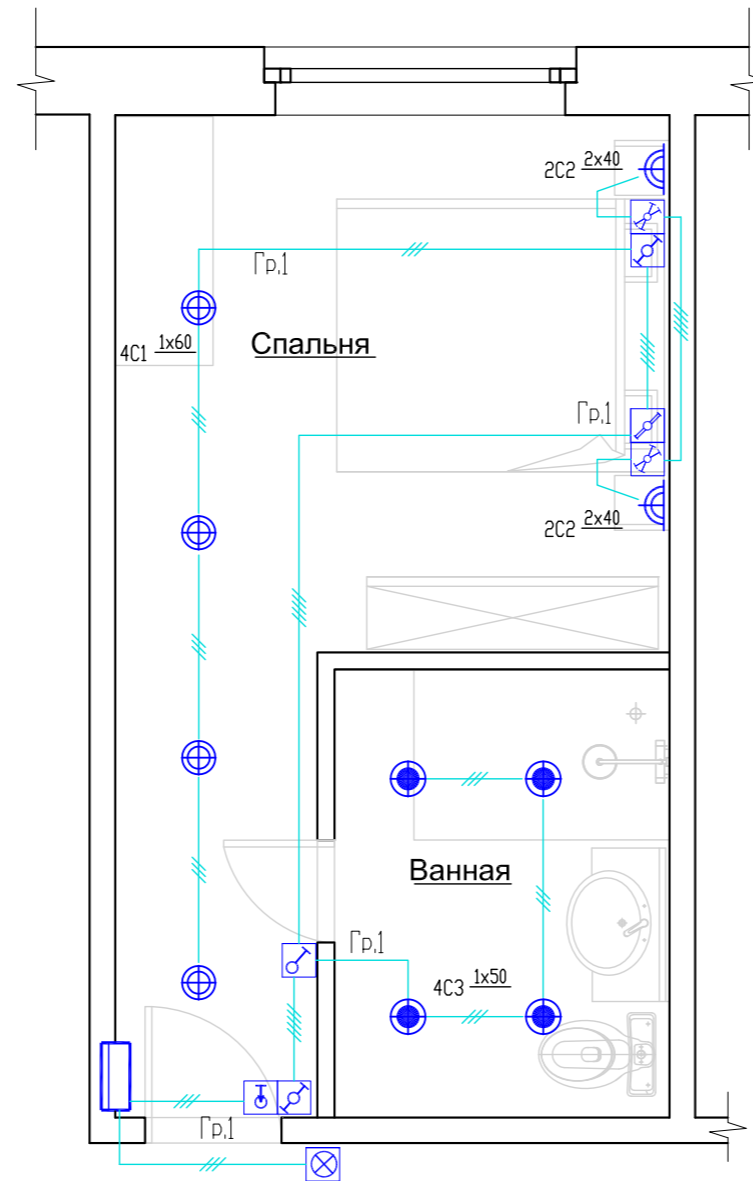
- автоматические выключатели, автоматические выключатели дифференциального тока и УЗО серии DX
- выключатели-разъединители
- силовые реле
- импульсные реле

### Распределительный щит Practibox

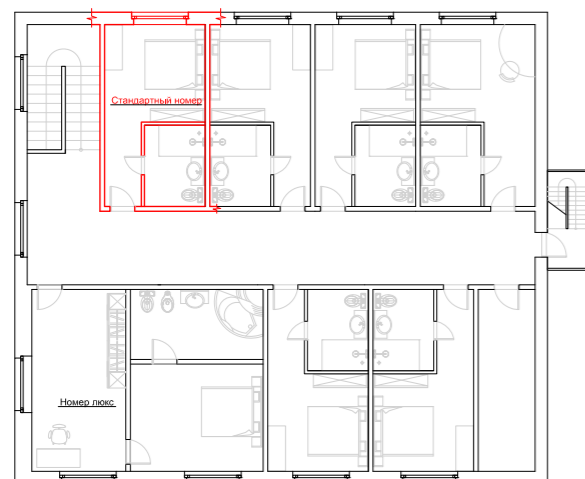
Установочное электрооборудование серий Valena и Mosaic

Установочное электрооборудование VTicino (торговая марка Группы Legrand)





Наименование	Обозначение	Примечание
Выключатель с картой 250В-50/60Гц 10А		Valena Кат№. 774234
Выключатель с подсветкой 250В-50/60Гц 10А		Valena Кат№. 774410
Переключатель на два направления 250В-50/60Гц 10А		Valena Кат№. 774406
Переключатель промежуточный 250В-50/60Гц 10А		Valena Кат№. 774407
Световое табло с подсветкой 250В-50/60Гц 2 x 1Вт		Mosaic Кат№. 78524
Щит распределительный		Practibox Кат.№601118
Светильник потолочный IP20 на 1 лампу галоген. 20-35-60Вт;		C1
Настенный бра IP20 на 1-2-3 лампы накаливания по 20Вт или 40Вт;		C2
Светильник потолочный IP44 на 1 лампу галоген. 20-50Вт/12В;		C3



Кол-во ламп в светильн. С7  
Кол-во светильн. типа С7  
Обозначение светильн. в одной цепи управления

Эл. мощность лампы светильника С7  
Высота монтажа

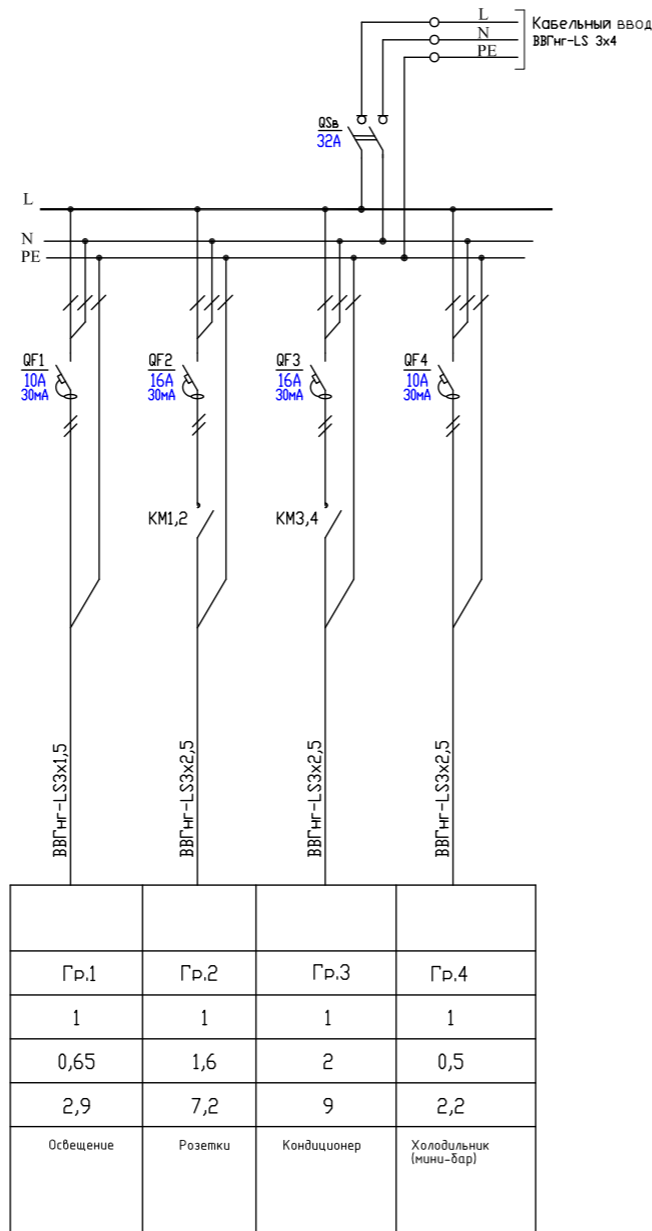
2С7  $\frac{2 \times 40}{1800}$

П5. Стандартный номер гостиницы  
План освещения





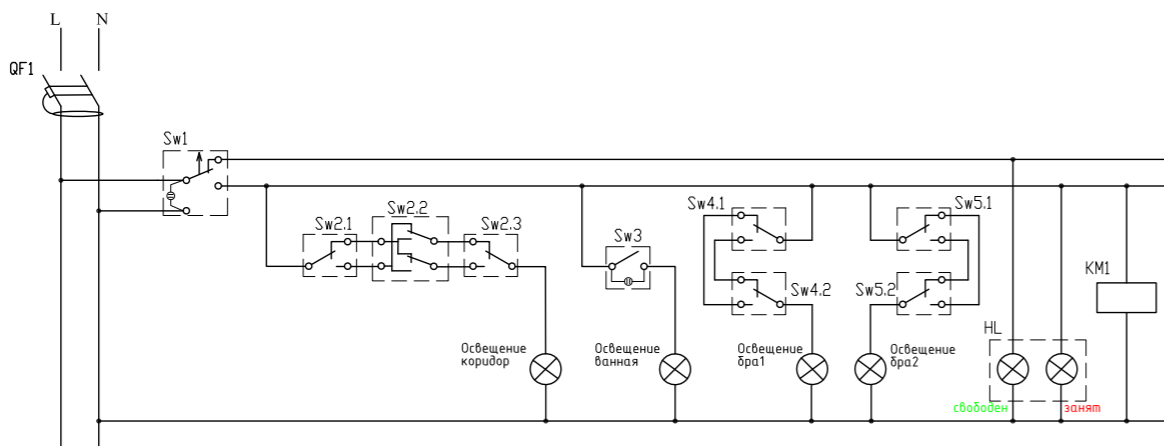
Данные питающей сети	
Щит распределительный, N по плану, тип	Автомат ввода Тип, номинальный ток расцепителя, А; ток уставки расцепителя, А
	Автомат отходящей линии Тип, номинальный ток расцепителя, А; ток уставки расцепителя, А
Марка и сечение провода, мм <sup>2</sup>	
Длина участка сети, м	
Щит управления или конечный пускатель	Тип и номинальный ток пускового аппарата, ток нагревательного элемента пускателя, номинальный ток и уставка расцепителя автомата, А
	Марка и сечение провода, мм <sup>2</sup>
Длина участка сети, м	
Электроприемники	Условное обозначение
	№ по плану
	Коэффициент спроса
	Мощность, кВт
	Ином, А / Iпуск, А
Наименование потребителя	



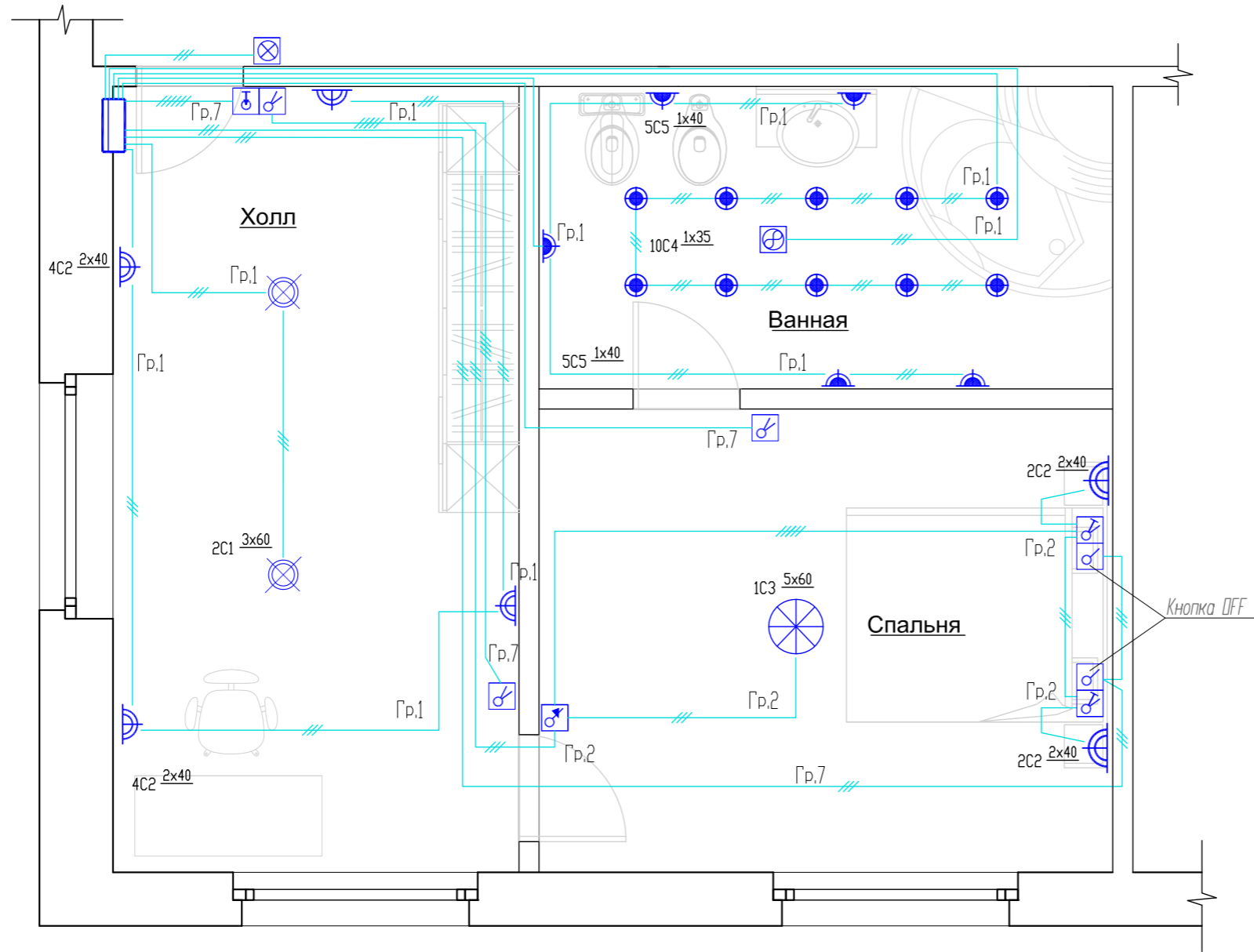
### ЩР

Руст.=4,75кВт  
Ррасч.=4,75кВт  
Iрасч.=21,5

Позиционное обозначение распред. щита	Обозначение на схеме щита	Описание	Производитель устройства
"ЩР"	Sw1	Выключатель с картой 250В~50/60Гц 10А	Legrand Кат.№ 774234
	Sw2,Sw4,Sw5	Переключатель на два напр. 250В~50/60Гц 10А	Legrand Кат.№ 774406
	Sw2.2	Переключатель промежуточный 250В~50/60Гц 10А	Legrand Кат.№ 774407
	Sw3	Выключатель с подсветкой 250В~50/60Гц 10А	Legrand Кат.№ 774410
	QF1,QF4	Дифф. автоматический выключатель 1п+N, АС, Icu=6кА, 30mA, 10А	Legrand Кат.№ 07884
	QF2,QF3	Дифф. автоматический выключатель 1п+N, АС, Icu=6кА, 30mA, 16А	Legrand Кат.№ 07886
	KM1	Силовое реле 4п, 63А	Legrand Кат.№ 04078
	QSв	Выключатель-разъединитель 2п, 32А	Legrand Кат.№ 04325
	HL	Световое табло с подсветкой 250В~50/60Гц 2 x 1Вт	Legrand Кат.№ 78524

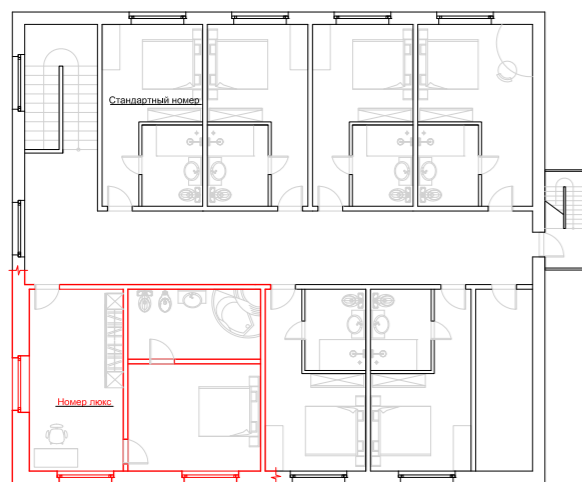


П5. Стандартный номер  
ЩР. Схема однолинейная



Наименование	Обозначение	Примечание
Выключатель с картой 250В-50/60Гц 10А		Bticino Кат№.XX4544
Кнопка без фиксации положения, 2 модуля, 250В-50/60Гц 16А		Bticino Кат№.XX4005/2
Кнопка с фиксацией положения, 2 модуля, 250В-50/60Гц 16А		Bticino Кат№.XX4001/2
2 Кнопки без фиксации положения, 1 модуль, 250В-50/60Гц 16А		Bticino Кат№.XX4005
2 Кнопки без фиксации с подсветкой, 1 модуль, 250В-50/60Гц 16А		Bticino Кат№.XX4045
Светорегулятор 2 модуля, 250В-50/60Гц 500Вт		Bticino Кат№.XX4413
Световое табло с подсветкой 250В-50/60Гц 2 x 1Вт		Mosaic Кат№.78524
Щит распределительный		Practibox Кат.№601118
Светильник потолочный IP20 на 1-3 лампы накаливания 40-60-75/220В		C1
Настенный бра IP20 на 1-2-3 лампы накаливания по 20Вт или 40Вт;		C2
Светильник потолочный люстра многорожков. с лампами 40-60Вт;		C3
Светильник потолочный IP44 на 1 лампу галоген. 20-50Вт/12В;		C4
Настенный бра IP44 на 1-2-3 лампы накаливания по 20Вт или 40Вт;		C5
Вентилятор вытяжной		

XX	Серия
L	Living International
N	Light
NT	Light Tech
HS	AXOLUTE



Кол-во ламп в  
светильн. С7

Кол-во светильн.  
типа С7

Обозначение светильн.  
в одной цепи управления

Эл. мощность ламп  
светильника С7

Высота монтажа

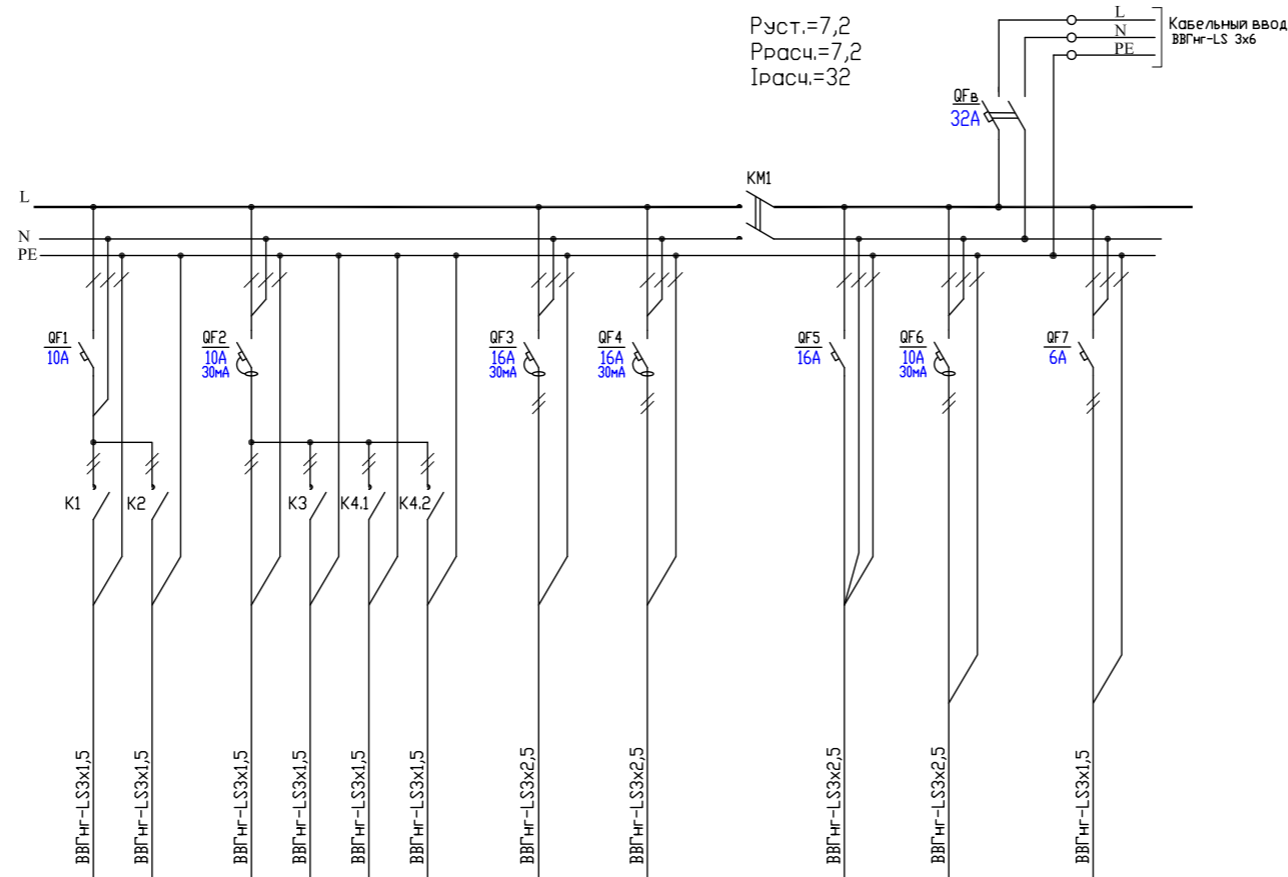
2С7  
2x40  
1800

П5. Номер люкс  
План освещения



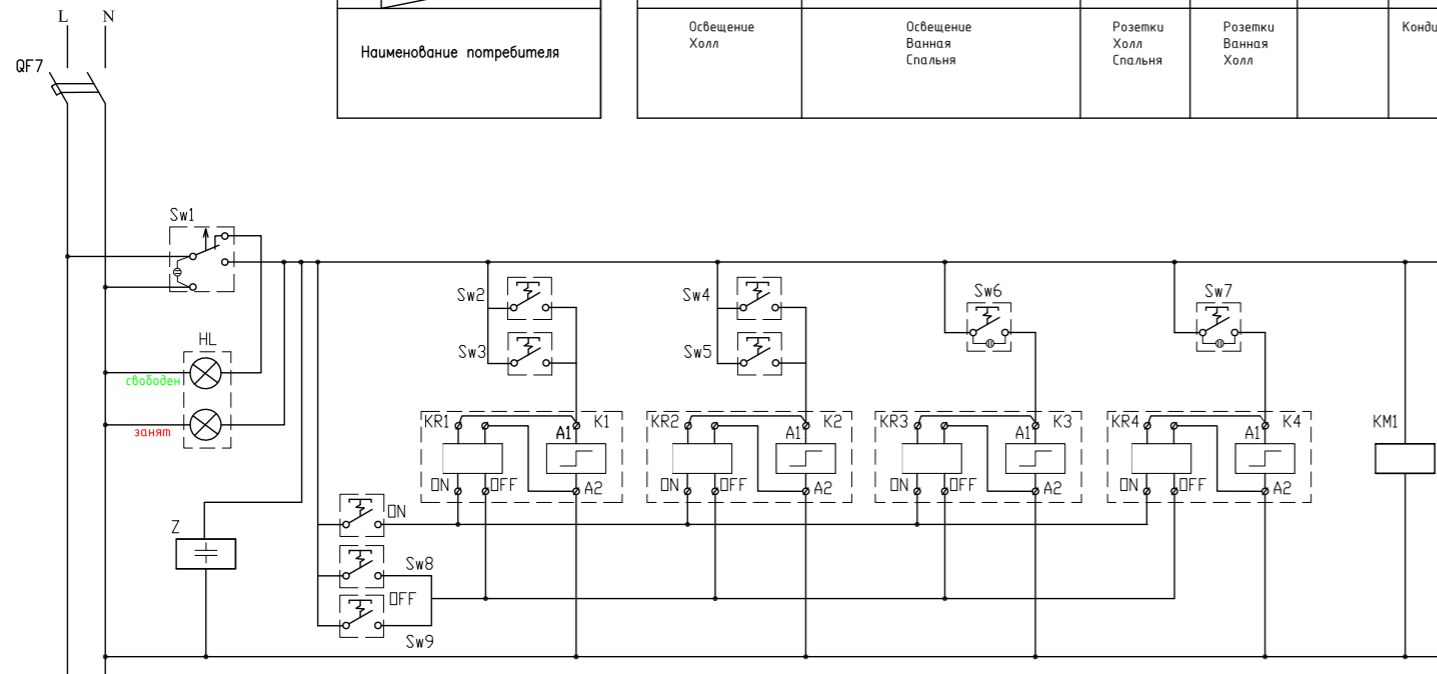
ЩР

Руст.=7,2  
Ррасч.=7,2  
Iрасч.=32



Условное обозначение	Гр.1	Гр.2	Гр.3	Гр.4	Гр.5	Гр.6	Гр.7
№ по плану	Гр.1	Гр.2	Гр.3	Гр.4	Гр.5	Гр.6	Гр.7
Коэффициент спроса	1	1	1	1	1	1	1
Мощность, кВт	0,68	1,31	1,5	1,1	2	0,5	0,1
Ином, А / Iпуск, А	3	5,9	6,8	5	9	2,2	0,5
Наименование потребителя	Освещение Холл	Освещение Ванная Спальня	Розетки Холл Спальня	Розетки Ванная Холл	Кондиционер	Холодильник (мини-бар)	Цепь управления

Позиционное обозначение распред. щита	Обозначение на схеме щита	Описание	Производитель устройства
"ЩР"	Sw1	Выключатель с картой 250В~50/60Гц 10А	Bticino Кат.Н XX4544
	Sw2...Sw5	Кнопка без фиксации положения 1 модуль, 250В~50/60Гц 16А	Bticino Кат.Н XX4005
	Sw6,Sw7	Кнопки без фиксации с подсветкой 1 модуль, 250В~50/60Гц 16А	Bticino Кат.Н XX4045
	Sw8,Sw9	Кнопка без фиксации положения 2 модуля, 250В~50/60Гц 16А	Bticino Кат.Н XX4005/2
	QF1	Автоматический выключатель 1п, Icu=6кА, 10А	Legrand Кат.Н 06374
	QF2,QF6	Дифф. автоматический выключатель 1п+N, AC, Icu=6кА, 30mA, 10А	Legrand Кат.Н 07884
	QF3,QF4,QF5	Дифф. автоматический выключатель 1п+N, AC, Icu=6кА, 30mA, 16А	Legrand Кат.Н 07886
	QF7	Автоматический выключатель 2п, Icu=6кА, 6А	Legrand Кат.Н 06015
	QFв	Автоматический выключатель 2п, Icu=10кА, 32А	Legrand Кат.Н 06471
	KM1	Силовое реле 2п, 63А	Legrand Кат.Н 04075
	K1...K3	Импульсное реле 2п, 16А	Legrand Кат.Н 04167
	K4	Импульсное реле 4п, 16А	Legrand Кат.Н 04171
	Z	Компенсатор для имп. реле 230В~50Гц	Legrand Кат.Н 04189
KR	Вспом. устр. для имп. реле 230В~50Гц	Legrand Кат.Н 04187	
HL	Световое табло с подсветкой 250В~50/60Гц 2 x 1Wt	Legrand Кат.Н 78524	



П5. Номер люкс  
ЩР. Схема однолинейная

# Проект 6. Автосервис

В проекте показана схема электроснабжения типового автосервиса общей площадью 312 м<sup>2</sup> с помещениями для обслуживающего персонала, клиентов, зонами мойки и технического обслуживания транспортных средств.

Электроснабжение предприятия осуществляется от распределительного щита, установленного в коридоре. Основными потребителями электроэнергии являются автоподъемники и система рециркуляции воды в мойке, которые защищены с помощью автоматических выключателей защиты электродвигателей. Аппараты высокого давления установлены в помещении мойки и подключены к промышленным разъемам серии P17.

Управление освещением в офисных помещениях осуществляется с помощью выключателей серии Galea Life, в производственных помещениях - выключателей серии Plexo со степенью защиты IP 66. В помещении зоны технического обслуживания установлены розеточные группы для подключения электрооборудования.

## Продукция Группы Legrand, используемая в проекте

### Модульное оборудование защиты и управления:

- автоматические выключатели, автоматические выключатели дифференциального тока, УЗО и независимые расцепители серии DX
- выключатели-разъединители
- импульсные реле
- автоматические выключатели для защиты электродвигателя

### Распределительный шкаф серии XL<sup>3</sup> 160

### Оборудование распределения и подключения:

- клеммные колодки
- распределительные гребенки
- модульные распределительные блоки

### Клеммники серии Viking 3

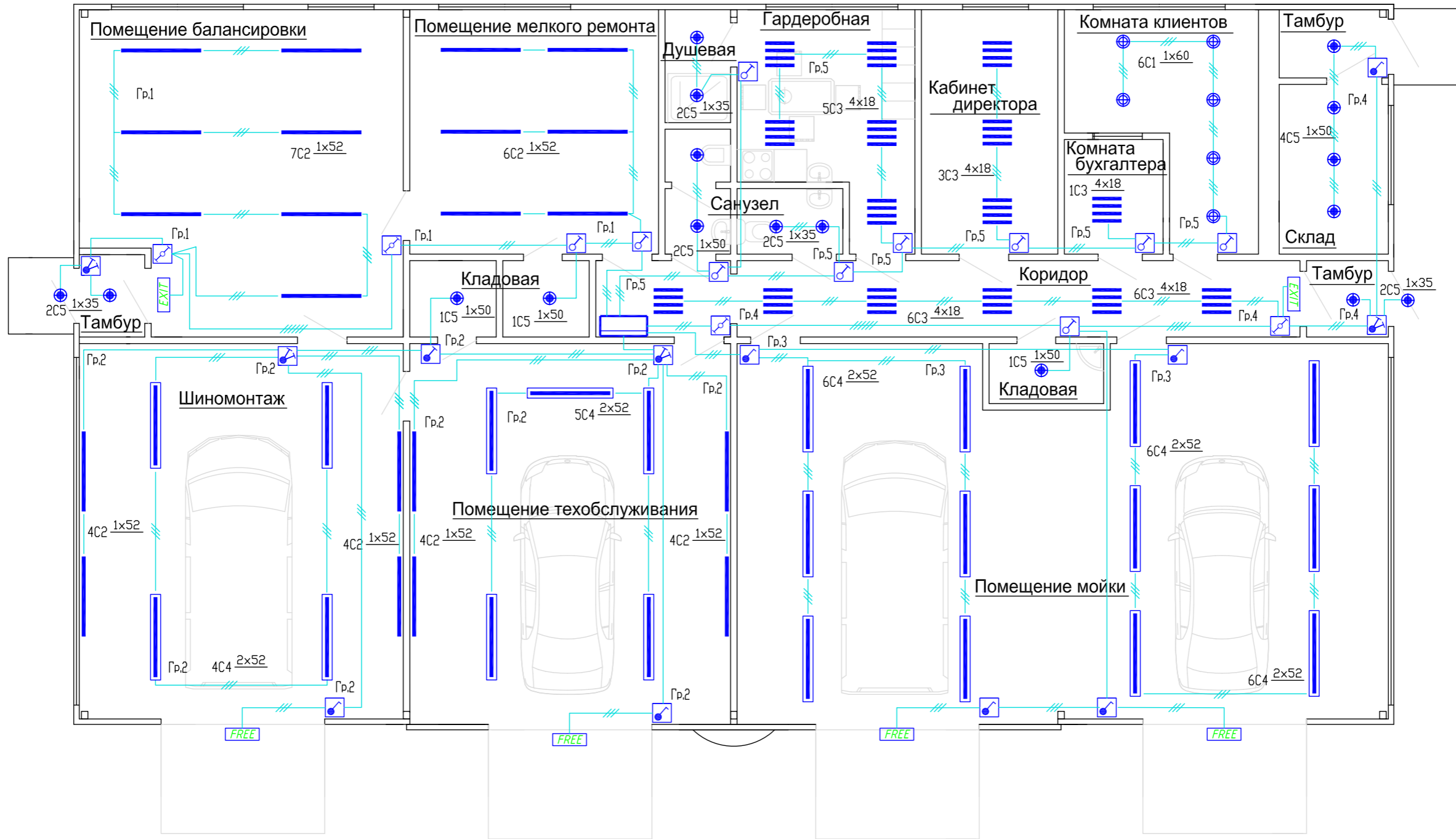
### Промышленные разъемы P17

### Установочное электрооборудование серии Galea Life

### Установочное электрооборудование серии Plexo IP 66 для влажных и пыльных помещений





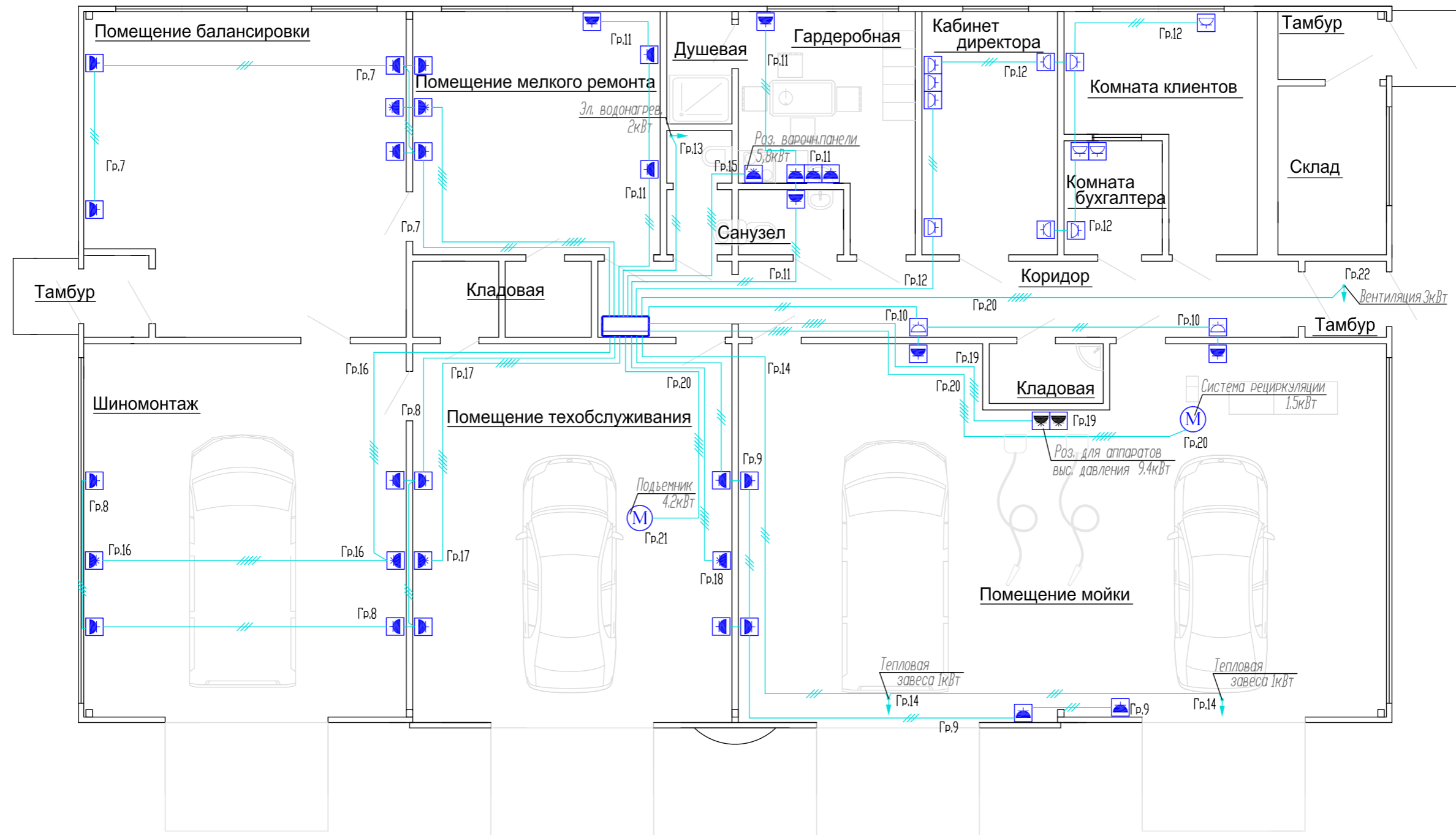


- C1 - светильник потолочный IP20 на 1 лампу галоген. 20-35-50Вт
- C2 - Светильник люминисцентный на 1 лампы 18-52Вт IP20
- C3 - Светильник потолочный на 4 лампы люминисцентные 18Вт
- C4 - Светильник люминисцентный на 1-2 лампы 18-52Вт IP65
- C5 - светильник потолочный IP44 на 1 лампу галоген. 20-35-50Вт/12В;

Кол-во ламп в светильн. C7  
 Кол-во светильн. типа C7  
 Эл. мощность ламп светильника C7  
 Высота монтажа  
 Обозначение светильн. в одной цепи управления

2C7  $\frac{2 \times 40}{1800}$





П6. Автосервис  
 План размещения электросил.оборудования

"ЩР"

Руст.=56,6кВт;  
 Ррасч.=46,4кВт;  
 Iрасч.=72,8А  
 cos φ=0,97

Данные питающей сети

Щит распределительный, № по плану, тип	Тип, номинальный ток расцепителя, А; ток устойчивости расцепителя, А
	Автомат ввода
Щит управления или диспетчерский	Тип, номинальный ток расцепителя, А; ток устойчивости расцепителя, А
	Автомат отходящей линии

Марка и сечение провода, мм²

Длина участка сети, м

Щит управления или диспетчерский	Тип и номинальный ток пускового аппарата, ток нагревательного элемента пускателя, номинальный ток и уставка расцепителя автомата, А
----------------------------------	---

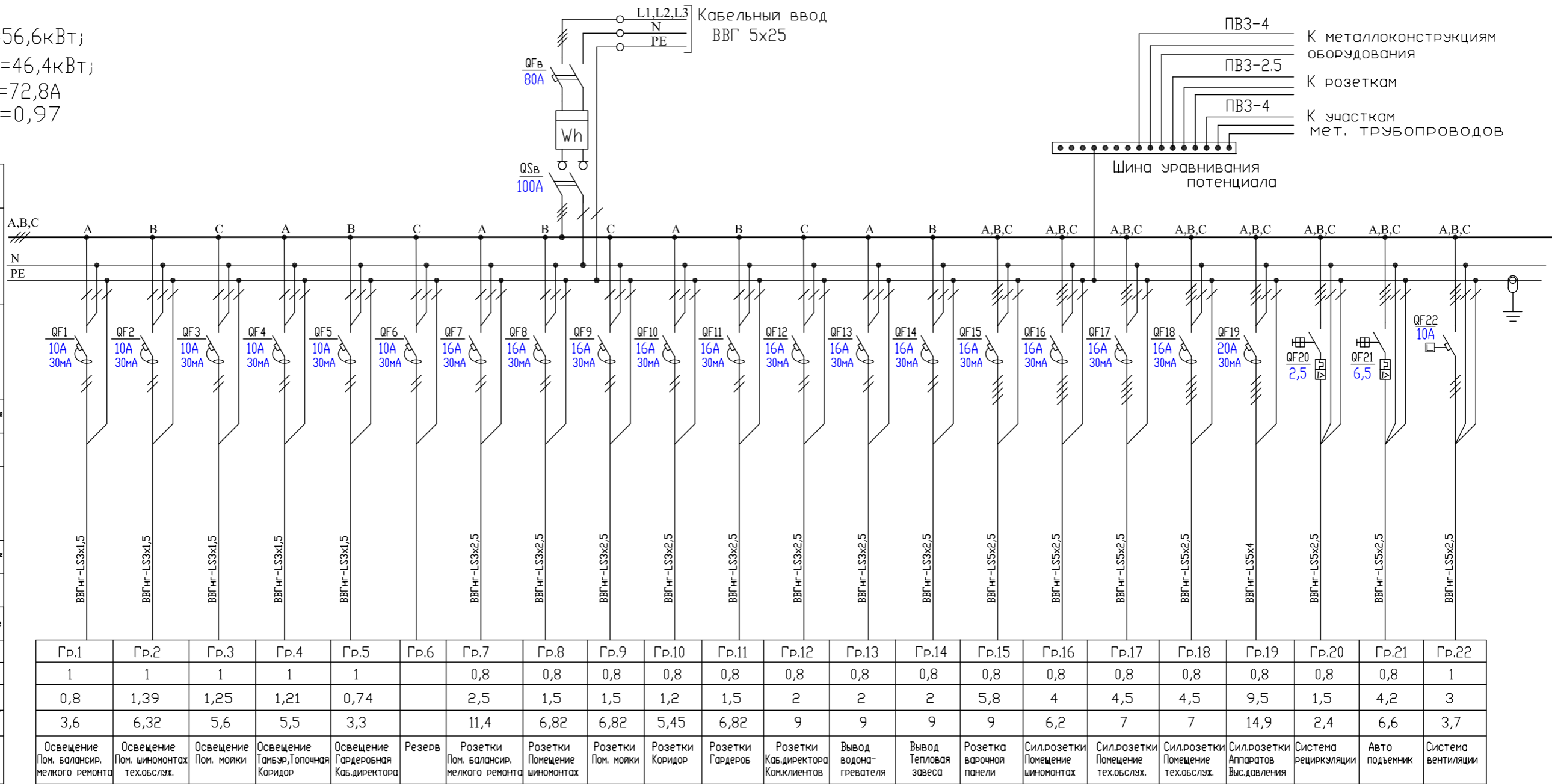
Марка и сечение провода, мм²

Длина участка сети, м

Условное обозначение

Щит распределительный	Условное обозначение
N по плану	
Коэффициент спроса	
Мощность, кВт	
Ином, А	Ипуск, А

Наименование потребителя



Позиционное обозначение распред. щита	Обозначение на схеме щита	Описание	Производитель устройства
"ЩР"	QSв	Выключатель-разъединитель 4п, 100А	Legrand Кат.№ 04374
	QFв	Автоматический выключатель 4п, D Icu=10кА, 80А	Legrand Кат.№ 06680
	QF1,...QF6	Дифф. автоматический выключатель 1п+N, А, Icu=10кА, 30мА, 10А	Legrand Кат.№ 08585
	QF7,...QF14	Дифф. автоматический выключатель 1п+N, А, Icu=10кА, 30мА, 16А	Legrand Кат.№ 08587
	QF15,...QF18	Дифф. автоматический выключатель 4п, А, Icu=10кА, 30мА, 16А	Legrand Кат.№ 08076
	QF19	Дифф. автоматический выключатель 4п, А, Icu=10кА, 30мА, 20А	Legrand Кат.№ 08077
	QF22	Автоматический выключатель 3п, С Icu=10кА, 10А	Legrand Кат.№ 06486

"ЩР" ПРОДОЛЖЕНИЕ	Обозначение	Описание	Производитель устройства
	QF22	Независимый расцепитель 110-415В	Legrand Кат.№ 07361
	QF20	Авт. выкл. защиты эл. двигателя 3р, 1,6-2,5А	Legrand Кат.№ 02806
	QF21	Авт. выкл. защиты эл. двигателя 3р, 4-6,5А	Legrand Кат.№ 02808

# Проект 7. Кафе

В этом проекте представлена схема электроснабжения кафе быстрого обслуживания площадью 240 м<sup>2</sup>.

Основной ввод электроснабжения кафе осуществляется из главного распределительного щита здания, к которому подключены этажный распределительный щит и щит аварийного освещения (ЩАО). Оба щита установлены в служебном помещении.

С целью экономии электроэнергии в качестве основного источника освещения выбраны светильники с компактными люминисцентными лампами, управление которыми осуществляется выключателями серии Galea Life. Кроме того, в помещении предусмотрено дежурное (аварийно-эвакуационное) освещение, электроснабжение которого осуществляется от резервного ввода ГРЩ.

Основной нагрузкой электросети является кухонное электрооборудование (фритюрница, духовка, электрическая плита, мясорубка, хлеборезка, холодильный шкаф, посудомоечная машина) и система кондиционирования, а также прилавки для хранения холодных и горячих блюд. В помещении мойки установлены розетки и выключатели с антибактериальным покрытием и степенью защиты IP 55.

## Продукция Группы Legrand, используемая в проекте

### Модульное оборудование защиты и управления:

- автоматические выключатели, автоматические выключатели дифференциального тока и УЗО серии DX
- выключатели-разъединители

### Распределительные шкафы XL<sup>3</sup> 160 и XL<sup>3</sup> 400

### Оборудование распределения и подключения:

- клеммные колодки
- распределительные гребенки
- модульные распределительные блоки

### Клеммники серии Viking 3

### Установочное электрооборудование серии Galea Life

### Установочное электрооборудование серии Plexo 55 для влажных и пыльных помещений

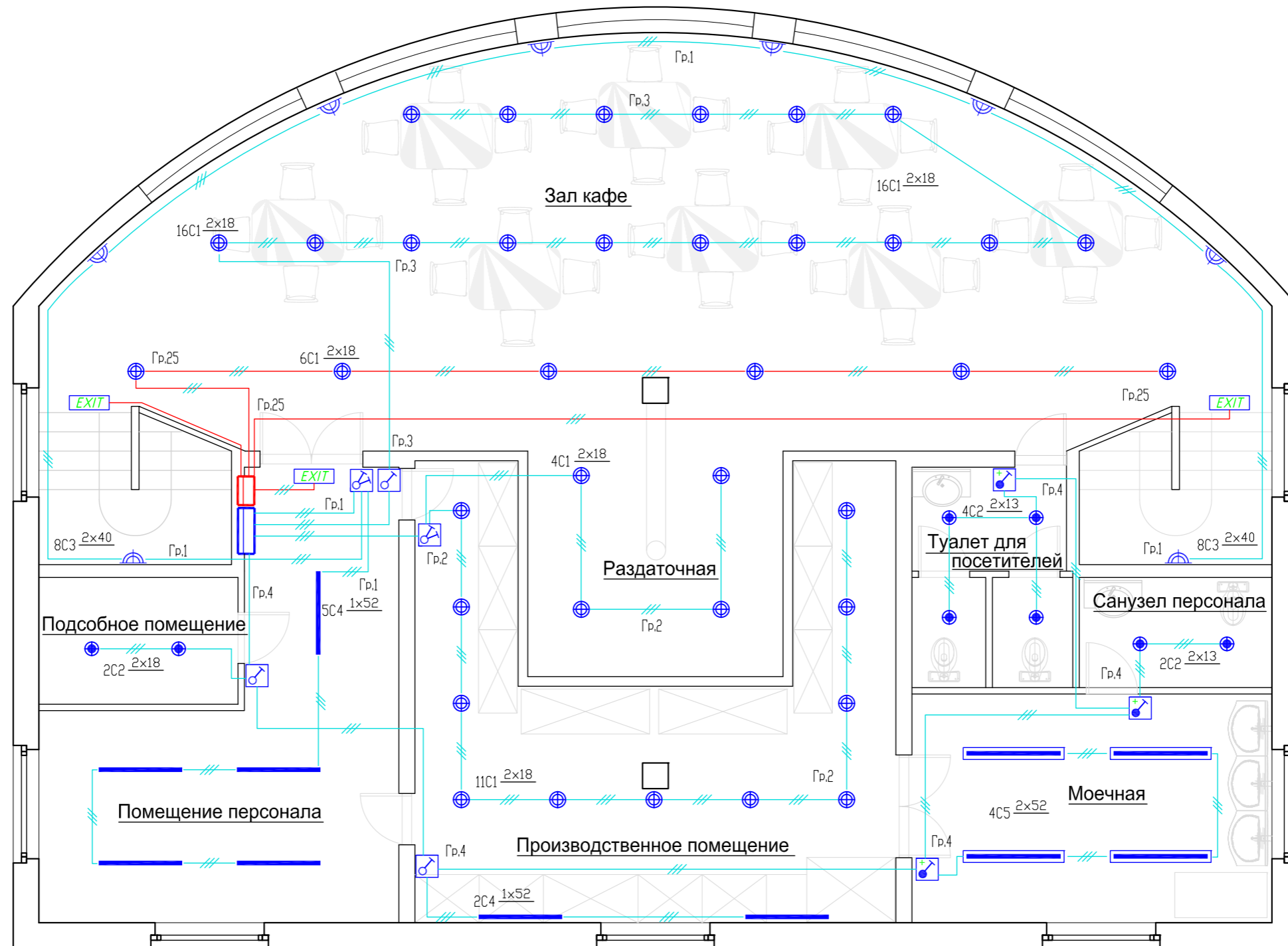
### Эвакуационные светильники серии S8



Наименование	Обозначение		Примечание
	На плане		
Светильник IP20 на 1-2 компакт. люмин. лампы 13-18Вт;		C1	
Светильник потолочный IP44 на 1-2 компакт. люмин. лампы 13-18Вт;		C2	
Настенное бра IP20 на 1-2 лампы накаливания по 20-40Вт/220В;		C3	
Светильник IP20 на 1 лампу люминисц. 36-52Вт/220В;		C4	
Светильник люминисцентный IP44 на 1-2 лампы 18-52Вт		C5	
Вывод кабеля			
Щит распределительный			
Щит аварийного освещения			
Штепсельная розетка для скрытой установки, двухполюсная IP20-IP23			Galea Life Кат.№775930
Штепсельная розетка для скрытой установки, двухполюсная IP44			Galea Life Кат.№775924
Штепсельная розетка с антибактериальным покрытием, IP55			Plexo Кат.№70722
Штепсельная розетка для открытой установки, IP55			Plexo Кат.№90457
Выключатель для скрытой установки, однополюсный IP20 до IP23			Galea Life Кат.№775600
Выключатель для скрытой установки, сдвоенный IP20 до IP23			Galea Life Кат.№775608
Переключатель для скрытой установки, однополюсный IP20 до IP23			Galea Life Кат.№775602
Переключатель для скрытой установки, сдвоенный IP20 до IP23			Galea Life Кат.№775608
Переключатель промежуточный для скрытой установки IP20 до IP23			Galea Life Кат.№775827

Наименование	Обозначение		Примечание
	На плане		
Выключатель для скрытой установки, однополюсный IP44			Galea Life Кат.№775852
Переключатель для скрытой установки, однополюсный IP44			Galea Life Кат.№771020
Выключатель для скрытой установки, сдвоенный IP44			Galea Life Кат.№771021
Переключатель с антибактериальным покрытием, однополюсный IP55			Plexo Кат.№70711
Переключатель с антибактериальным покрытием, однополюсный IP55			Plexo Кат.№70711
Переключатель с антибактериальным покрытием, сдвоенный IP55			Plexo Кат.№70761

									П7. Кафе
									Условные обозначения

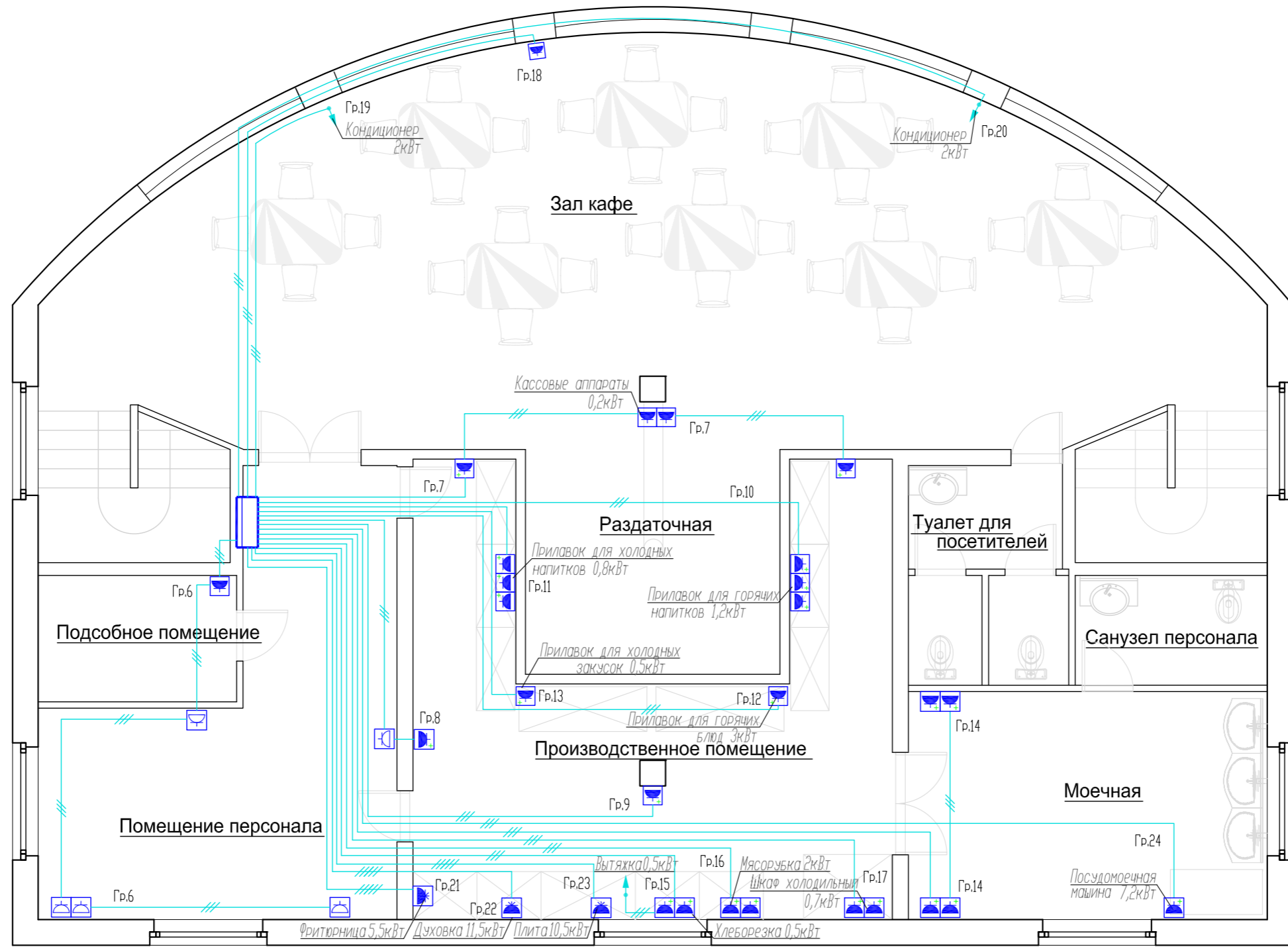


- C1 - светильник IP20 на 1-2 компакт. люмин. лампы 13-18Вт;
- C2 - светильник потолочный IP44 на 1-2 компакт. люмин. лампы 13-18Вт;
- C3 - настенное бра IP20 на 1-2 лампы накаливания по 20Вт или 40Вт/220В;
- C4 - светильник IP20 на 1 лампу люминисц. 36-52Вт/220В;
- C5 - светильник на 1-2 лампы люминисц. IP44 18-52Вт/220В;

Кол-во ламп в светильн. С7  
 Кол-во светильн. типа С7  
 Эл. мощность ламп светильника С7  
 Высота монтажа  
 Обозначение светильн. в одной цепи управления

2С7  $\frac{2 \times 40}{1800}$

П7. Кафе  
 План освещения

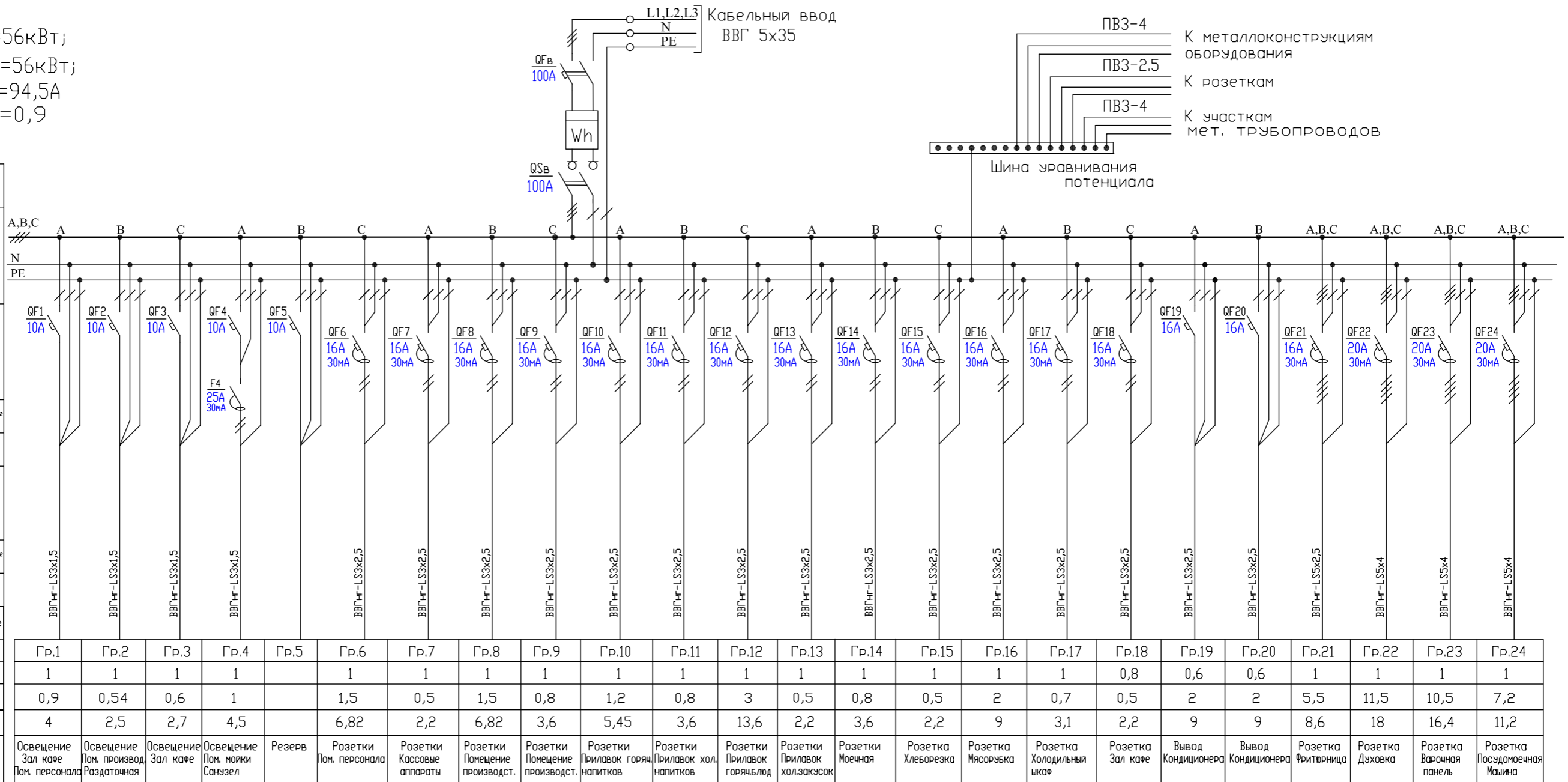


П7. Кафе	
План размещения электросил.оборудования	

"ЩР"

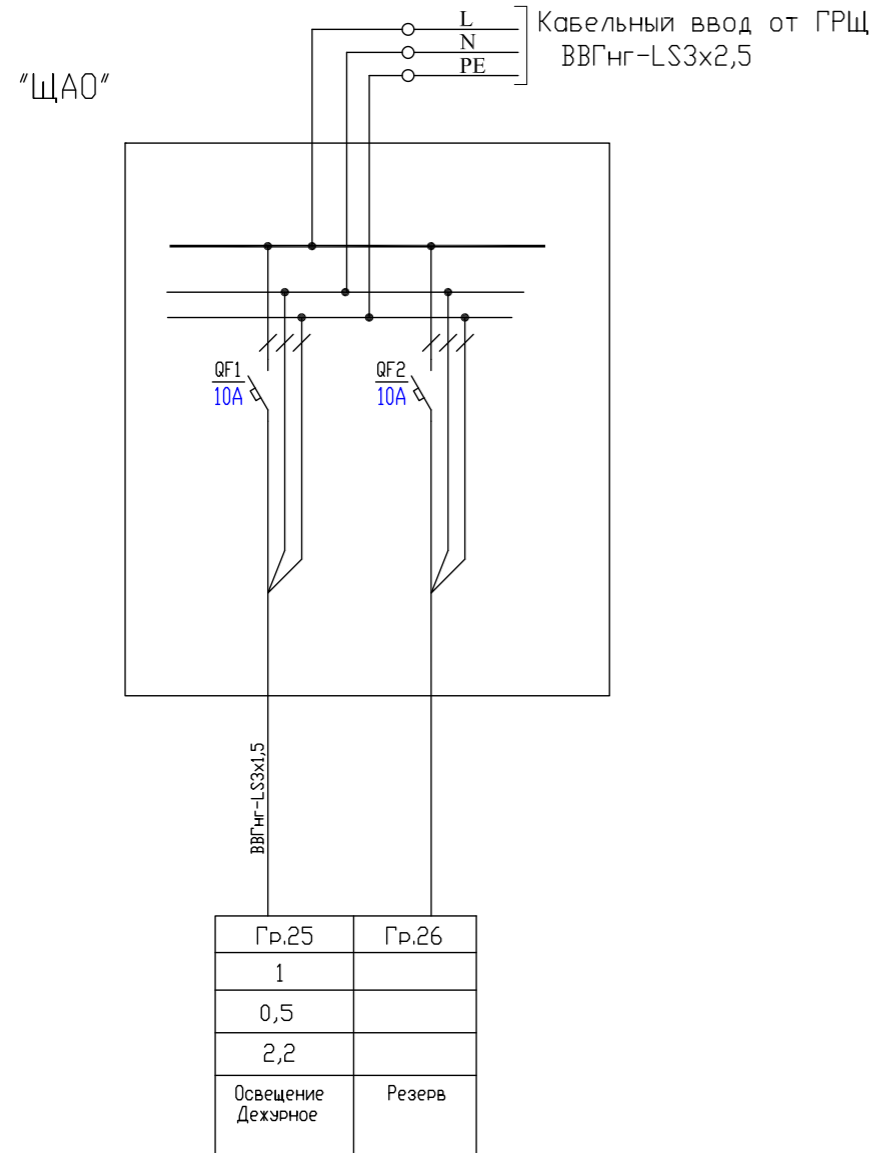
$P_{уст.} = 56 \text{ кВт}$ ;  
 $P_{расч.} = 56 \text{ кВт}$ ;  
 $I_{расч.} = 94,5 \text{ А}$   
 $\cos \varphi = 0,9$

Данные питающей сети	
Тип, номинальный ток расцепителя, А; ток уставки расцепителя, А	Автомат ввода
Тип, номинальный ток расцепителя, А; ток уставки расцепителя, А	Автомат стоящей линии
Марка и сечение провода, мм <sup>2</sup>	
Длина участка сети, м	
Тип и номинальный ток пускового аппарата, ток нагревательного элемента пускателя, номинальный ток и уставка расцепителя автомата, А	Щаф управления или двигателя
Марка и сечение провода, мм <sup>2</sup>	
Длина участка сети, м	
Условное обозначение	
N по плану	
Коэффициент спроса	
Мощность, кВт	
Iном, А	Iпуск, А
Наименование потребителя	



П7. Кафе  
 ЩР. Схема однолинейная





Позиционное обозначение распред. щита	Обозначение на схеме щита	Описание	Производитель устройства
"ЩР"	QSв	Выключатель-разъединитель 4п, 100А	Legrand Кат.Н 04374
	QFв	Автоматический выключатель 4п, D Icu=10кА, 100А	Legrand Кат.Н 06681
	QF1-5	Автоматический выключатель 1п, С Icu=10кА, 10А	Legrand Кат.Н 06374
	F 4	Устройство защитного отключения 2п, А, 30mA, 25А	Legrand Кат.Н 09056
	QF6,...QF20	Дифф. автоматический выключатель 1п+N, А, Icu=10кА, 30mA, 16А	Legrand Кат.Н 08587
	QF21	Дифф. автоматический выключатель 4п, А, Icu=10кА, 30mA, 16А	Legrand Кат.Н 08076
	QF22,...QF24	Дифф. автоматический выключатель 4п, А, Icu=10кА, 30mA, 20А	Legrand Кат.Н 08077
	QF19-20	Автоматический выключатель 1п, С Icu=10кА, 16А	Legrand Кат.Н 06376
"ЩА0"	QF1-2	Автоматический выключатель 1п, С Icu=10кА, 10А	Legrand Кат.Н 06374







### Представительство в России

ООО «Фирэлек», 107023 Москва,  
ул. Малая Семеновская, д. 9, стр. 12  
Тел.: +7 495 660 75 50/60  
Факс: +7 495 660 75 51/61  
e-mail: bureau.moscou@legrand.ru  
[www.legrand.ru](http://www.legrand.ru)

## РОССИЯ

### Волгоград

400131 Волгоград,  
ул. Коммунистическая, д. 19Д, офис 528  
Тел.: (8442) 33 11 76  
e-mail: bureau.volgograd@legrand.ru

### Воронеж

394006 Воронеж,  
ул. Красноармейская, д. 52Б  
Тел./факс: (4732) 51 95 70  
e-mail: bureau.voronej@legrand.ru

### Екатеринбург

620027 Екатеринбург,  
ул. Шевченко, д. 9, офис 226  
Тел./факс: (343) 378 71 12 / 13  
e-mail: bureau.ekat@legrand.ru

### Иркутск

630049 Иркутск,  
ул. Ширямова, д. 2/4, офис 11  
Тел./факс: (3952) 50 08 49

### Казань

420124 Казань,  
ул. Сулеймановой, д. 7, офис 1  
Тел./факс: (843) 227 03 30 / 01 57  
e-mail: bureau.kazan@legrand.ru

### Краснодар

350049 Краснодар,  
ул. Тургенева, д. 135/1, офис 503  
Тел.: (988) 361 17 71  
e-mail: bureau.krasnodar@legrand.ru

### Красноярск

660021 Красноярск,  
ул. Богграда, д. 109, офис 414  
Тел./факс: (391) 259 58 10  
e-mail: bureau.krasnoyarsk@legrand.ru

### Нижний Новгород

603000 Нижний Новгород,  
ул. М. Горького, д. 117, Бизнес-Центр, офис 602  
Тел./факс: (831) 278 57 06 / 08  
e-mail: bureau.nnov@legrand.ru

### Новосибирск

630007 Новосибирск,  
ул. Советская, д. 5, блок А, офис 406  
Тел./факс: (383) 289 06 89  
e-mail: bureau.novosib@legrand.ru

### Омск

644043 Омск,  
ул. Кемеровская, д. 9, офис 106  
Тел./факс: (3812) 24 77 53  
e-mail: bureau.omsk@legrand.ru

### Ростов-на-Дону

344000 Ростов-на-Дону  
пр. Буденновский, д. 60  
Тел./факс: (863) 268 86 89  
e-mail: bureau.rostov@legrand.ru

### Самара

443011 Самара,  
ул. Советской Армии, д. 240Б  
Тел./факс: (846) 276 76 63, 372 52 03  
e-mail: bureau.samara@legrand.ru

### Санкт-Петербург

197110 Санкт-Петербург,  
ул. Барочная, д. 10, корп. 1, офис «Legrand»  
Тел./факс: (812) 336 86 76  
e-mail: bureau.stpet@legrand.ru

### Саратов

410028 Саратов,  
ул. Провиантская, д. 10А  
Тел./факс: (8452) 22 71 94  
e-mail: bureau.saratov@legrand.ru

### Сочи

Тел./факс: (918) 912 88 94  
e-mail: bureau.sochi@legrand.ru

### Уфа

450000 Уфа,  
ул. Кирова, д. 1, офис 205  
Тел./факс: (3472) 72 56 89  
e-mail: bureau.ufa@legrand.ru

### Хабаровск

680030 Хабаровск,  
ул. Павловича, д. 13А, офис «Legrand»  
Тел.: (4212) 41 13 40  
e-mail: bureau.khab@legrand.ru

### Челябинск

454091 Челябинск,  
ул. Елькина, д. 45а, офис 1301  
Тел./факс: (351) 247 50 94  
e-mail: bureau.chelyabinsk@legrand.ru

## АЗЕРБАЙДЖАН

### Баку

AZ 1072 Баку, ул. Короглу Рахимова,  
д. 13а, офис «Legrand»  
Тел.: (994 50) 225 88 10  
e-mail: bureau.baku@legrandelectric.com

## БЕЛАРУСЬ

### Минск

220036 Минск,  
Домашевский переулок,  
д. 9, подъезд 2, офис 4  
Тел.: (375) 17 205 04 78  
Факс: (375) 17 205 04 79  
e-mail: bureau.minsk@legrandelectric.com

## КАЗАХСТАН

### Алматы

010000 Астана, пр. Абая, д. 47,  
«Ramada Plaza», офис 729  
Тел.: (7172) 57 15 51, 57 15 52, 57 15 53,  
Факс: (7172) 32 52 01  
e-mail: bureau.astana@legrandelectric.com

### Астана

060011 Атырау,  
ул. Байтурсынова, д. 47-А, офис 207  
Тел./факс: (7122) 27 15 36  
e-mail: bureau.atyrau@legrandelectric.com

### Атырау

060011 Атырау,  
ул. Байтурсынова, д. 47-А, офис 207  
Тел./факс: (7122) 27 15 36  
e-mail: bureau.atyrau@legrandelectric.com

## УЗБЕКИСТАН

### Ташкент

100070 Ташкент, ул. Шота Руставели,  
стр. 41, офис 509  
Тел.: (998 71) 148 09 48  
Факс: (998 71) 148 09 47  
e-mail:  
bureau.tashkent@legrandelectric.com

## УКРАИНА

### Киев

04080 Киев,  
ул. Туровская, д. 31  
Тел./факс: (38) 044 494 00 10  
Тел./факс: (38) 044 490 67 56  
e-mail: office.kiev@legrand.ua